

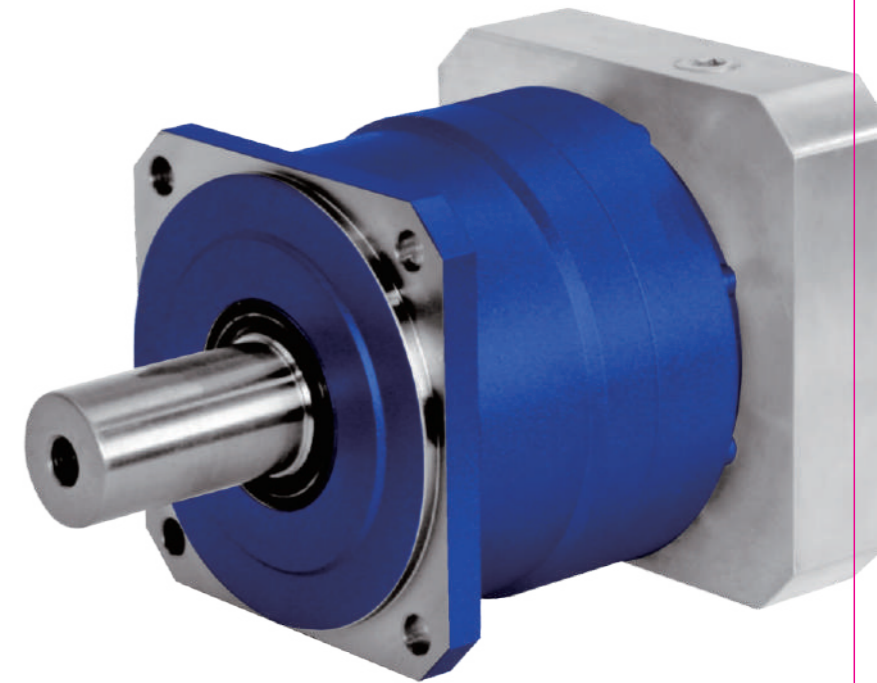
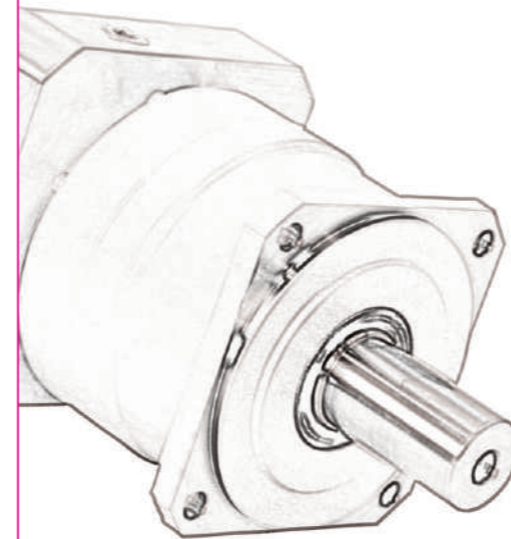


精密行星减速机

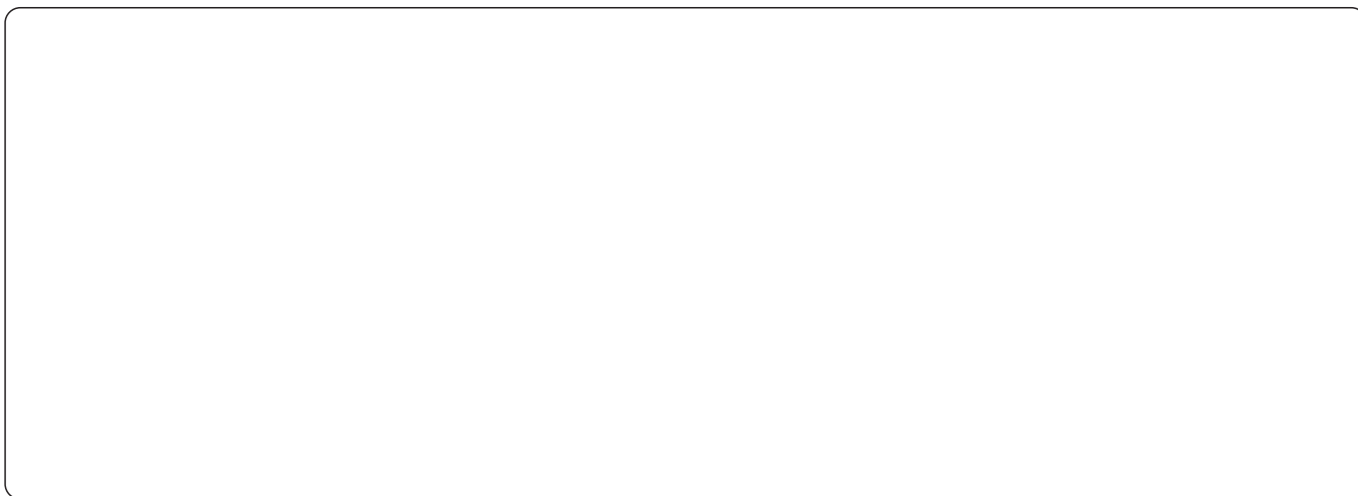
PRECISION PLANETARY REDUCER

产品样册 NO.M880620

(VER2.0)



www.makikawa-motion.com



Copyright MAKIKAWA Corporation.ALL Rights Reserved.

商品目录NO.M880620

牧川传动科技(浙江)有限公司
MAKIKAWA-MOTION(ZHEJIANG) CO., LTD



公司简介 Company Profile

牧川传动科技(浙江)有限公司-MAKIKAWA是集研发,生产,销售,服务于一体的精密行星减速机、AGV(移动机器人)一体机的专业生产厂家。

MAKIKAWA源于九州精密技研工業(位于日本福冈县福冈市),‘職人の技.自由な発想。良品への追求。’为理念,长期积累内齿,外齿以及特殊齿轮精密加工工艺以及加工技术,实现“ μ ”级加工精度;采用日德制高精度加工设备, JIS规格原材料,产品具有精度高、扭转刚度高、可靠性高、噪音低、长寿命、免维护等特点,为客户提供适用于不同工况的高精密行星减速机。

MAKIKAWA秉持客户至上的“初心”,精益求精的“匠心”,严把品控的“恒心”,聚焦于工业自动化领域,配套新能源锂电设备、光伏设备、移动机器人、SCARA机器人、并联机械手、印刷机械、激光切割机、包装机械、药品机械、弯管机、弹簧机、机床及非标自动化设备等行业。

质量方针:初心、匠心、恒心;高标、高质、高效

战略方针:核心技术、驱动未来

企业宗旨:为客户创造价值,与员工共赢未来



MAKIKAWA-MOTION TECHNOLOGY (ZHEJIANG) CO., LTD is a professional manufacturer of planetary reducers and the solution maker of AGV mobile robots. We integrate R&D, production, sales and service for one-stop.

MAKIKAWA originates from Kyushu Precision Technology Industry (located in Fukuoka City, Japan). “Professional technology, free association, pursuit of excellence products” as the management concept, and have accumulated high precision machining and processing technology for internal gears, external gears and special gears. and achieved " μ "-level processing precision. MAKIKAWA uses the high precision equipment from Japan and German and the JIS materials. So, high precision, high rigidity, high torque, low noise, long life and maintenance-free are main performance of our products. Meanwhile, we could do the customization for customers to provide high precision planetary reducers to meet the various working condition requirement.

MAKIKAWA adheres to the principle of the initialization for customers service, the ingenuity for keeping improving and the perseverance for quality control. And we focus on the many application fields, mainly including industrial automation, new energy lithium battery equipment, photovoltaic equipment, mobile robot, Scara robot, parallel manipulator, printing machinery, laser cutting machine, packaging machinery, pharmaceutical machine, bending machine, spring machine, machine tools and non-standard automation equipment industries.

Quality policy: Initialization, Ingenuity, Perseverance, High standard, High quality, High efficiency

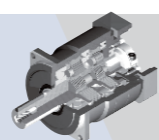
Company vision: Create the value for customers, Win the future for employees

Strategic Concept: Core technologies drive the future

应用示例

01

MKB系列



02-29

MKT系列



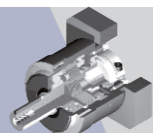
30-53

MKS系列



54-82

MKL系列



83-110

MKEB系列



111-128

MKET系列



129-150

MKES系列



151-168

MKEL系列



169-186

安装方法

187

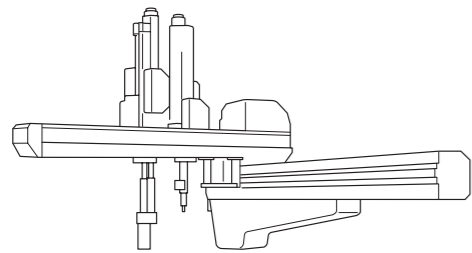
安全注意事项

188-189

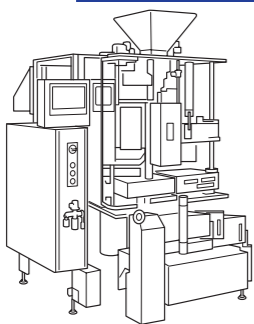
■ 印刷机
Printer



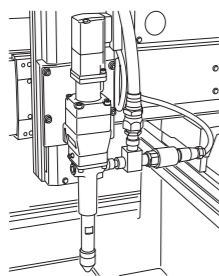
■ 龙门机器人
Gantry robot



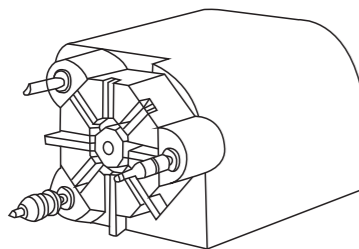
■ 包装机(纵型轴衬)
Packing machine(vertical pillow)



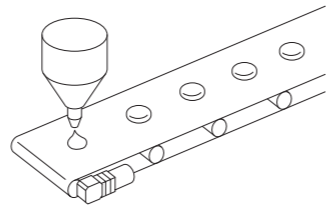
■ 分配器机器人
Dispenser robot



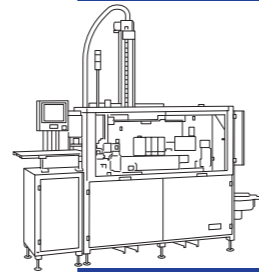
■ 回转头
Turret head



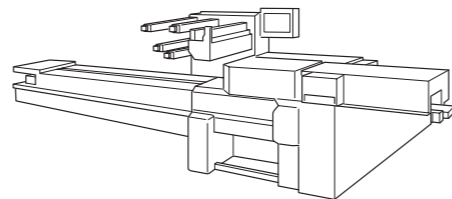
■ 传送带
Conveyer-belt



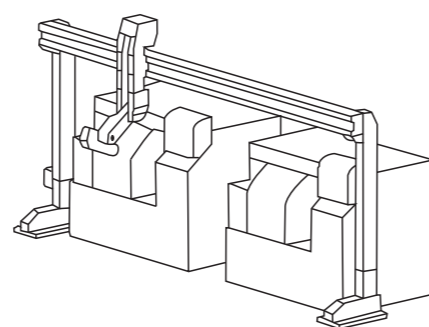
■ 自动装箱机
Auto packing sealing machine



■ 包装机(横型轴衬)
Packing machine(horizontal pillow)

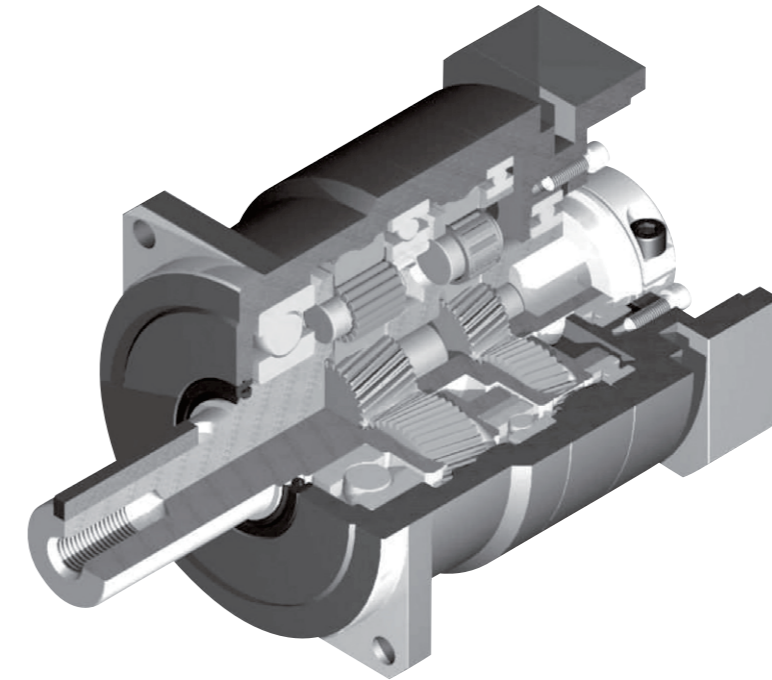


■ 装料机器人
Loader robot



备有各种实例。
可在各种装置上安装。
Attachable and applicable to a range of applications and devices

MKB series



静音

使用斜齿轮实现顺畅安静地运转。

Quiet operation

Helical gears contribute to reduce vibration and noise.

高精度

背隙低于3分、定位精确。

High precision

Standard backlash is 3 arc-min, ideal for precision control.

高刚性、高扭矩

使用整体式滚子轴承,大大提高了刚性和扭矩。

High rigidity & torque

High rigidity & high torque were achieved by uncaged needle roller bearings.

法兰、连接器方式

可以安装到世界上任何一台马达上。

Adapter-bushing connection

Can be attached to any motor all over the world.

无润滑脂泄漏

使用高粘度、不易分离的润滑脂,有效防止润滑脂泄漏。

No grease leakage

Perfect solution using high viscosity anti-separation grease.

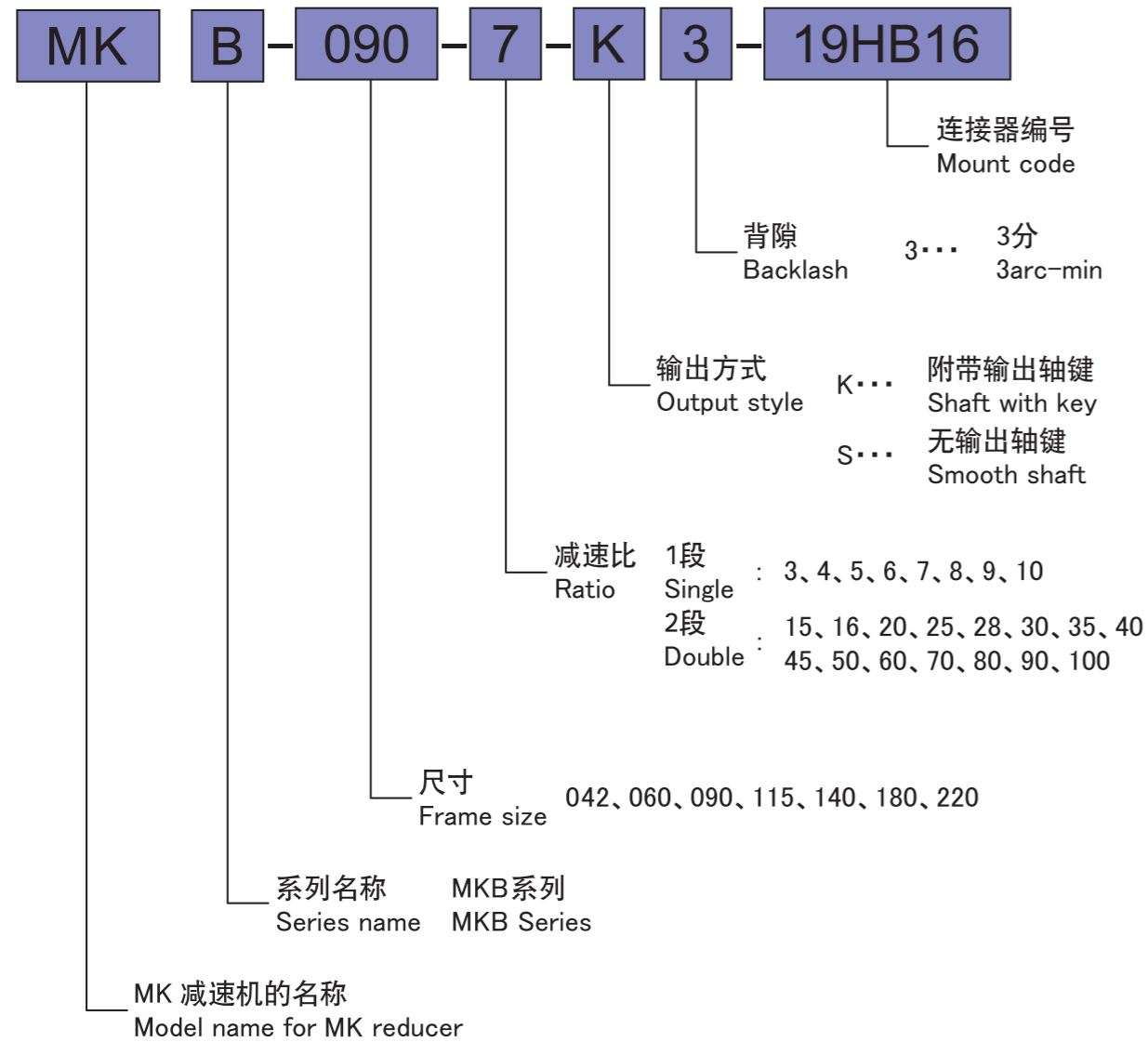
维护方便

在产品寿命期内无需更换润滑脂,安装更便捷。

Maintenance-free

No need to replace the grease for the life of the unit. Can be attached in any position.

MKB series



MKB-042

尺寸 Frame size	段位 Stage	减速比 Ratio	※1	※2	※3	※4	※5	※6	※7
			容许平均扭矩 Nominal output torque [Nm]	容许最大扭矩 Maximum output torque [Nm]	紧急时最大扭矩 Emergency stop torque [Nm]	容许平均输入转速 Nominal input speed [rpm]	容许最高输入转速 Maximum input speed [rpm]	容许径向负荷 Permitted radial load [N]	容许轴向负荷 Permitted axial load [N]
042	1段 Single	3	6	12	30	4000	8000	240	270
		4	9	18	35	4000	8000	270	300
		5	9	18	35	4000	8000	290	330
		6	9	18	35	4000	8000	310	360
		7	9	18	35	4000	8000	320	380
		8	9	18	35	4000	8000	340	410
		9	6	12	30	4000	8000	350	430
		10	6	12	30	4000	8000	360	450
		15	6	12	30	4000	8000	410	540
		16	9	18	35	4000	8000	420	550
	2段 Double	20	9	18	35	4000	8000	460	610
		25	9	18	35	4000	8000	490	640
		28	9	18	35	4000	8000	510	640
		30	6	12	30	4000	8000	520	640
		35	9	18	35	4000	8000	550	640
		40	9	18	35	4000	8000	570	640
		45	6	12	30	4000	8000	600	640
		50	9	18	35	4000	8000	620	640
		60	9	18	35	4000	8000	660	640
		70	9	18	35	4000	8000	690	640
80	9	18	35	4000	8000	710	640		
90	6	12	30	4000	8000	710	640		
100	6	12	30	4000	8000	710	640		

尺寸 Frame size	段位 Stage	减速比 Ratio	※8	※9	※10	惯性力矩 Moment of inertia (≤ φ8) [kgcm ²]	惯性力矩 Moment of inertia (≤ φ14) [kgcm ²]
			容许最大径向负荷 Maximum radial load [N]	容许最大轴向负荷 Maximum axial load [N]	重量 Weight [kg]		
042	1段 Single	3	710	640	0.6	0.053	0.170
		4	710	640		0.041	0.160
		5	710	640		0.036	0.150
		6	710	640		0.034	0.150
		7	710	640		0.032	0.150
		8	710	640		0.031	0.150
		9	710	640		0.031	0.150
		10	710	640		0.030	0.150
		15	710	640		0.035	-
		16	710	640		0.038	-
	2段 Double	20	710	640	0.7	0.034	-
		25	710	640		0.034	-
		28	710	640		0.038	-
		30	710	640		0.030	-
		35	710	640		0.034	-
		40	710	640		0.030	-
		45	710	640		0.034	-
		50	710	640		0.030	-
		60	710	640		0.030	-
		70	710	640		0.030	-
80	710	640	0.030	-			
90	710	640	0.030	-			
100	710	640	0.030	-			

※1 输入容许转速时使用寿命为 20000 小时
 ※2 启动、停止时容许的最大值
 ※3 发生冲击时容许的最大值 (频率最高为 1000 次)
 ※4 运转过程中, 平均输入转速的容许最大值
 ※5 在非连续运转条件下容许的最高输入转速
 ※6 输入容许转速时使用寿命为 20000 小时 (作用于轴中央, 轴向负荷为 0)
 ※7 输入容许转速时使用寿命为 20000 小时 (作用于轴芯, 径向负荷为 0)
 ※8 径向负荷的容许最大值
 ※9 轴向负荷的容许最大值
 ※10 因减速比和输入轴尺寸的不同而有所不同。

※1 With nominal input speed, service life is 20,000 hours.
 ※2 The maximum torque when starting and stopping.
 ※3 The maximum torque when it receives shock (up to 1,000 times)
 ※4 The maximum average input speed.
 ※5 The maximum momentary input speed.
 ※6 With this load and nominal input speed, service life will be 20,000 hours. (Applied to the output shaft center, at axial load 0)
 ※7 With this load and nominal input speed, service life will be 20,000 hours. (Applied to the output side bearing, at radial load 0)
 ※8 The maximum radial load the reducer can accept.
 ※9 The maximum axial load the reducer can accept.
 ※10 The weight may vary slightly model to model.

MKB-060

尺寸 Frame size	段位 Stage	减速比 Ratio	※1	※2	※3	※4	※5	※6	※7	
			容许平均 输出扭矩 Nominal output torque [Nm]	容许 最大扭矩 Maximum output torque [Nm]	紧急时 最大扭矩 Emergency stop torque [Nm]	容许平均 输入转速 Nominal input speed [rpm]	容许最高 输入转速 Maximum input speed [rpm]	容许 径向负荷 Permitted radial load [N]	容许 轴向负荷 Permitted axial load [N]	
060	1段 Single	3	18	35	80	3000	6000	430	310	
		4	27	50	100	3000	6000	470	360	
		5	27	50	100	3000	6000	510	390	
		6	27	50	100	3000	6000	540	430	
		7	27	50	100	3000	6000	570	460	
		8	27	50	100	3000	6000	600	480	
		9	18	35	80	3000	6000	620	510	
		10	18	35	80	3000	6000	640	530	
		2段 Double	15	18	35	80	3000	6000	740	630
			16	27	50	100	3000	6000	750	650
	20		27	50	100	3000	6000	810	720	
	25		27	50	100	3000	6000	870	790	
	28		27	50	100	3000	6000	910	830	
	30		18	35	80	3000	6000	930	860	
	35		27	50	100	3000	6000	980	920	
	40		27	50	100	3000	6000	1000	970	
	45		18	35	80	3000	6000	1100	1000	
	50		27	50	100	3000	6000	1100	1100	
	60	27	50	100	3000	6000	1200	1100		
	70	27	50	100	3000	6000	1200	1100		
80	27	50	100	3000	6000	1200	1100			
90	18	35	80	3000	6000	1200	1100			
100	18	35	80	3000	6000	1200	1100			

尺寸 Frame size	段位 Stage	减速比 Ratio	※8	※9	※10	惯性力矩 Moment of inertia ($\leq \phi 8$) [kgcm ²]	惯性力矩 Moment of inertia ($\leq \phi 14$) [kgcm ²]	惯性力矩 Moment of inertia ($\leq \phi 19$) [kgcm ²]		
			容许最大 径向负荷 Maximum radial load [N]	容许最大 轴向负荷 Maximum axial load [N]	重量 Weight [kg]					
060	1段 Single	3	1200	1100	1.4	0.14	0.22	0.43		
		4	1200	1100		0.095	0.17	0.38		
		5	1200	1100		0.077	0.16	0.36		
		6	1200	1100		0.068	0.15	0.36		
		7	1200	1100		0.062	0.14	0.35		
		8	1200	1100		0.059	0.14	0.35		
		9	1200	1100		0.057	0.14	0.34		
		10	1200	1100		0.056	0.14	0.34		
		2段 Double	15	1200		1100	1.6	0.055	0.14	-
			16	1200		1100		0.057	0.14	-
	20		1200	1100	0.054	0.13		-		
	25		1200	1100	0.053	0.13		-		
	28		1200	1100	0.055	0.14		-		
	30		1200	1100	0.049	0.13		-		
	35		1200	1100	0.053	0.13		-		
	40		1200	1100	0.049	0.13		-		
	45		1200	1100	0.053	0.13		-		
	50		1200	1100	0.049	0.13		-		
	60	1200	1100	0.049	0.13	-				
	70	1200	1100	0.049	0.13	-				
80	1200	1100	0.049	0.13	-					
90	1200	1100	0.049	0.13	-					
100	1200	1100	0.049	0.13	-					

※1 输入容许转速时使用寿命为 20000 小时
 ※2 启动、停止时容许的最大值
 ※3 发生撞击时容许的最大值 (频率最高为 1000 次)
 ※4 运转过程中, 平均输入转速的容许最大值
 ※5 在非连续运转条件下容许的最高输入转速
 ※6 输入容许转速时使用寿命为 20000 小时 (作用于轴中央, 轴向负荷为 0)
 ※7 输入容许转速时使用寿命为 20000 小时 (作用于轴芯, 径向负荷为 0)
 ※8 径向负荷的容许最大值
 ※9 轴向负荷的容许最大值
 ※10 因减速比和输入轴尺寸的不同而有所不同。

※1 With nominal input speed, service life is 20,000 hours.
 ※2 The maximum torque when starting and stopping.
 ※3 The maximum torque when it receives shock (up to 1,000 times)
 ※4 The maximum average input speed.
 ※5 The maximum momentary input speed.
 ※6 With this load and nominal input speed, service life will be 20,000 hours. (Applied to the output shaft center, at axial load 0)
 ※7 With this load and nominal input speed, service life will be 20,000 hours. (Applied to the output side bearing, at radial load 0)
 ※8 The maximum radial load the reducer can accept.
 ※9 The maximum axial load the reducer can accept.
 ※10 The weight may vary slightly model to model.

MKB-090

尺寸 Frame size	段位 Stage	减速比 Ratio	※1	※2	※3	※4	※5	※6	※7	
			容许平均 输出扭矩 Nominal output torque [Nm]	容许 最大扭矩 Maximum output torque [Nm]	紧急时 最大扭矩 Emergency stop torque [Nm]	容许平均 输入转速 Nominal input speed [rpm]	容许最高 输入转速 Maximum input speed [rpm]	容许 径向负荷 Permitted radial load [N]	容许 轴向负荷 Permitted axial load [N]	
090	1段 Single	3	50	80	200	3000	6000	810	930	
		4	75	125	250	3000	6000	890	1100	
		5	75	125	250	3000	6000	960	1200	
		6	75	125	250	3000	6000	1000	1300	
		7	75	125	250	3000	6000	1100	1300	
		8	75	125	250	3000	6000	1100	1400	
		9	50	80	200	3000	6000	1200	1500	
		10	50	80	200	3000	6000	1200	1600	
		2段 Double	15	50	80	200	3000	6000	1400	1900
			16	75	125	250	3000	6000	1400	1900
	20		75	125	250	3000	6000	1500	2100	
	25		75	125	250	3000	6000	1600	2200	
	28		75	125	250	3000	6000	1700	2200	
	30		50	80	200	3000	6000	1700	2200	
	35		75	125	250	3000	6000	1800	2200	
	40		75	125	250	3000	6000	1900	2200	
	45		50	80	200	3000	6000	2000	2200	
	50		75	125	250	3000	6000	2100	2200	
	60	75	125	250	3000	6000	2200	2200		
	70	75	125	250	3000	6000	2300	2200		
80	75	125	250	3000	6000	2400	2200			
90	50	80	200	3000	6000	2400	2200			
100	50	80	200	3000	6000	2400	2200			

尺寸 Frame size	段位 Stage	减速比 Ratio	※8	※9	※10	惯性力矩 Moment of inertia ($\leq \phi 8$) [kgcm ²]	惯性力矩 Moment of inertia ($\leq \phi 14$) [kgcm ²]	惯性力矩 Moment of inertia ($\leq \phi 19$) [kgcm ²]	惯性力矩 Moment of inertia ($\leq \phi 28$) [kgcm ²]		
			容许最大 径向负荷 Maximum radial load [N]	容许最大 轴向负荷 Maximum axial load [N]	重量 Weight [kg]						
090	1段 Single	3	2400	2200	3.7	-	0.72	1.2	3.2		
		4	2400	2200		-	0.49	0.95	3.0		
		5	2400	2200		-	0.40	0.86	2.9		
		6	2400	2200		-	0.36	0.82	2.8		
		7	2400	2200		-	0.32	0.79	2.8		
		8	2400	2200		-	0.31	0.77	2.8		
		9	2400	2200		-	0.29	0.76	2.8		
		10	2400	2200		-	0.29	0.75	2.8		
		2段 Double	15	2400		2200	4.2	0.13	0.28	0.72	-
			16	2400		2200		0.15	0.30	0.74	-
	20		2400	2200	0.13	0.28		0.72	-		
	25		2400	2200	0.12	0.28		0.71	-		
	28		2400	2200	0.14	0.29		0.73	-		
	30		2400	2200	0.10	0.25		0.70	-		
	35		2400	2200	0.12	0.27		0.71	-		
	40		2400	2200	0.099	0.25		0.70	-		
	45		2400	2200	0.12	0.27		0.71	-		
	50		2400	2200	0.098	0.25		0.69	-		
	60	2400	2200	0.098	0.25	0.69	-				
	70	2400	2200	0.097	0.25	0.69	-				
80	2400	2200	0.097	0.25	0.69	-					
90	2400	2200	0.097	0.25	0.69	-					
100	2400	2200	0.097	0.25	0.69	-					

※1 输入容许转速时使用寿命为 20000 小时
 ※2 启动、停止时容许的最大值
 ※3 发生撞击时容许的最大值 (频率最高为 1000 次)
 ※4 运转过程中, 平均输入转速的容许最大值
 ※5 在非连续运转条件下容许的最高输入转速
 ※6 输入容许转速时使用寿命为 20000 小时 (作用于轴中央, 轴向负荷为 0)
 ※7 输入容许转速时使用寿命为 20000 小时 (作用于轴芯, 径向负荷为 0)
 ※8 径向负荷的容许最大值
 ※9 轴向负荷的容许最大值
 ※10 因减速比和输入轴尺寸的不同而有所不同。

※1 With nominal input speed, service life is 20,000 hours.
 ※2 The maximum torque when starting and stopping.
 ※3 The maximum torque when it receives shock (up to 1,000 times)
 ※4 The maximum average input speed.
 ※5 The maximum momentary input speed.
 ※6 With this load and nominal input speed, service life will be 20,000 hours. (Applied to the output shaft center, at axial load 0)
 ※7 With this load and nominal input speed, service life will be 20,000 hours. (Applied to the output side bearing, at radial load 0)
 ※8 The maximum radial load the reducer can accept.
 ※9 The maximum axial load the reducer can accept.
 ※10 The weight may vary slightly model to model.

MKB-115

尺寸 Frame size	段位 Stage	减速比 Ratio	※1	※2	※3	※4	※5	※6	※7	
			容许平均 输出扭矩 Nominal output torque [Nm]	容许最大 输出扭矩 Maximum output torque [Nm]	紧急时 最大扭矩 Emergency stop torque [Nm]	容许平均 输入转速 Nominal input speed [rpm]	容许最高 输入转速 Maximum input speed [rpm]	容许 径向负荷 Permitted radial load [N]	容许 轴向负荷 Permitted axial load [N]	
115	1段 Single	3	120	225	500	3000	6000	1300	1500	
		4	120	330	625	3000	6000	1500	1700	
		5	180	330	625	3000	6000	1600	1900	
		6	180	330	625	3000	6000	1700	2000	
		7	180	330	625	3000	6000	1800	2100	
		8	180	330	625	3000	6000	1900	2300	
		9	120	225	500	3000	6000	1900	2400	
		10	120	225	500	3000	6000	2000	2500	
		2段 Double	15	120	225	500	3000	6000	2300	3000
			16	180	330	625	3000	6000	2300	3100
	20		180	330	625	3000	6000	2500	3400	
	25		180	330	625	3000	6000	2700	3700	
	28		180	330	625	3000	6000	2800	3900	
	30		120	225	500	3000	6000	2900	3900	
	35		180	330	625	3000	6000	3000	3900	
	40		180	330	625	3000	6000	3200	3900	
	45		120	225	500	3000	6000	3300	3900	
	50		180	330	625	3000	6000	3400	3900	
	60	180	330	625	3000	6000	3600	3900		
	70	180	330	625	3000	6000	3800	3900		
80	180	330	625	3000	6000	4000	3900			
90	120	225	500	3000	6000	4200	3900			
100	120	225	500	3000	6000	4300	3900			

尺寸 Frame size	段位 Stage	减速比 Ratio	※8	※9	※10	重量 Weight [kg]	惯性力矩 Moment of inertia (≤ φ 14) [kgcm ²]	惯性力矩 Moment of inertia (≤ φ 19) [kgcm ²]	惯性力矩 Moment of inertia (≤ φ 28) [kgcm ²]	惯性力矩 Moment of inertia (≤ φ 38) [kgcm ²]			
			容许最大 径向负荷 Maximum radial load [N]	容许最大 轴向负荷 Maximum axial load [N]	容许最大 径向负荷 Maximum radial load [N]		容许最大 轴向负荷 Maximum axial load [N]	容许最大 径向负荷 Maximum radial load [N]	容许最大 轴向负荷 Maximum axial load [N]				
115	1段 Single	3	4300	3900	8	8	-	3.3	5.3	13			
		4	4300	3900			-	2.0	4.1	12			
		5	4300	3900			-	1.6	3.6	11			
		6	4300	3900			-	1.3	3.3	11			
		7	4300	3900			-	1.1	3.2	11			
		8	4300	3900			-	1.0	3.1	11			
		9	4300	3900			-	0.98	3.0	11			
		10	4300	3900			-	0.95	3.0	11			
		2段 Double	15	4300			3900	8.9	8.9	0.43	0.86	2.8	-
			16	4300			3900			0.48	0.92	2.9	-
	20		4300	3900	0.40	0.83	2.8			-			
	25		4300	3900	0.38	0.82	2.8			-			
	28		4300	3900	0.44	0.88	2.8			-			
	30		4300	3900	0.29	0.74	2.7			-			
	35		4300	3900	0.37	0.81	2.7			-			
	40		4300	3900	0.28	0.73	2.7			-			
	45		4300	3900	0.37	0.80	2.7			-			
	50		4300	3900	0.28	0.73	2.7			-			
	60	4300	3900	0.28	0.73	2.7	-						
	70	4300	3900	0.28	0.73	2.7	-						
80	4300	3900	0.28	0.73	2.7	-							
90	4300	3900	0.27	0.73	2.7	-							
100	4300	3900	0.27	0.73	2.7	-							

※1 输入容许转速时使用寿命为 20000 小时
 ※2 启动、停止时容许的最大值
 ※3 发生冲击时容许的最大值 (频率最高为 1000 次)
 ※4 运转过程中, 平均输入转速的容许最大值
 ※5 在非连续运转条件下容许的最高输入转速
 ※6 输入容许转速时使用寿命为 20000 小时 (作用于轴中央, 轴向负荷为 0)
 ※7 输入容许转速时使用寿命为 20000 小时 (作用于轴芯, 径向负荷为 0)
 ※8 径向负荷的容许最大值
 ※9 轴向负荷的容许最大值
 ※10 因减速比和输入轴尺寸的不同而有所不同。

※1 With nominal input speed, service life is 20,000 hours.
 ※2 The maximum torque when starting and stopping.
 ※3 The maximum torque when it receives shock (up to 1,000 times)
 ※4 The maximum average input speed.
 ※5 The maximum momentary input speed.
 ※6 With this load and nominal input speed, service life will be 20,000 hours. (Applied to the output shaft center, at axial load 0)
 ※7 With this load and nominal input speed, service life will be 20,000 hours. (Applied to the output side bearing, at radial load 0)
 ※8 The maximum radial load the reducer can accept.
 ※9 The maximum axial load the reducer can accept.
 ※10 The weight may vary slightly model to model.

MKB-140

尺寸 Frame size	段位 Stage	减速比 Ratio	※1	※2	※3	※4	※5	※6	※7	
			容许平均 输出扭矩 Nominal output torque [Nm]	容许最大 输出扭矩 Maximum output torque [Nm]	紧急时 最大扭矩 Emergency stop torque [Nm]	容许平均 输入转速 Nominal input speed [rpm]	容许最高 输入转速 Maximum input speed [rpm]	容许 径向负荷 Permitted radial load [N]	容许 轴向负荷 Permitted axial load [N]	
140	1段 Single	3	240	470	1000	2000	4000	3200	2400	
		4	240	700	1250	2000	4000	3500	2700	
		5	360	700	1250	2000	4000	3800	3000	
		6	360	700	1250	2000	4000	4000	3300	
		7	360	700	1250	2000	4000	4200	3500	
		8	360	700	1250	2000	4000	4400	3700	
		9	240	470	1000	2000	4000	4600	3900	
		10	240	470	1000	2000	4000	4700	4100	
		2段 Double	15	240	470	1000	2000	4000	5400	4900
			16	360	700	1250	2000	4000	5500	5000
	20		360	700	1250	2000	4000	6000	5500	
	25		360	700	1250	2000	4000	6400	6100	
	28		360	700	1250	2000	4000	6700	6400	
	30		240	470	1000	2000	4000	6800	6600	
	35		360	700	1250	2000	4000	7200	7000	
	40		360	700	1250	2000	4000	7500	7500	
	45		240	470	1000	2000	4000	7800	7900	
	50		360	700	1250	2000	4000	8100	8200	
	60	360	700	1250	2000	4000	8600	8200		
	70	360	700	1250	2000	4000	9100	8200		
80	360	700	1250	2000	4000	9100	8200			
90	240	470	1000	2000	4000	9100	8200			
100	240	470	1000	2000	4000	9100	8200			

尺寸 Frame size	段位 Stage	减速比 Ratio	※8	※9	※10	重量 Weight [kg]	惯性力矩 Moment of inertia (≤ φ 19) [kgcm ²]	惯性力矩 Moment of inertia (≤ φ 28) [kgcm ²]	惯性力矩 Moment of inertia (≤ φ 38) [kgcm ²]	惯性力矩 Moment of inertia (≤ φ 48) [kgcm ²]			
			容许最大 径向负荷 Maximum radial load [N]	容许最大 轴向负荷 Maximum axial load [N]	容许最大 径向负荷 Maximum radial load [N]		容许最大 轴向负荷 Maximum axial load [N]	容许最大 径向负荷 Maximum radial load [N]	容许最大 轴向负荷 Maximum axial load [N]				
140	1段 Single	3	9100	8200	16	16	-	12	20	42			
		4	9100	8200			-	7.5	15	37			
		5	9100	8200			-	5.8	14	36			
		6	9100	8200			-	4.9	13	35			
		7	9100	8200			-	4.1	12	34			
		8	9100	8200			-	3.8	12	34			
		9	9100	8200			-	3.6	11	34			
		10	9100	8200			-	3.5	11	34			
		2段 Double	15	9100			8200	17	17	1.3	3.2	11	-
			16	9100			8200			1.5	3.5	11	-
	20		9100	8200	1.2	3.1	11			-			
	25		9100	8200	1.1	3.1	11			-			
	28		9100	8200	1.4	3.3	11			-			
	30		9100	8200	0.85	2.8	10			-			
	35		9100	8200	1.1	3.1	11			-			
	40		9100	8200	0.83	2.8	10			-			
	45		9100	8200	1.1	3.0	11			-			
	50		9100	8200	0.81	2.8	10			-			
	60	9100	8200	0.81	2.8	10	-						
	70	9100	8200	0.80	2.8	10	-						
80	9100	8200	0.80	2.8	10	-							
90	9100	8200	0.80	2.8	10	-							
100	9100	8200	0.80	2.8	10	-							

※1 输入容许转速时使用寿命为 20000 小时
 ※2 启动、停止时容许的最大值
 ※3 发生冲击时容许的最大值 (频率最高为 1000 次)
 ※4 运转过程中, 平均输入转速的容许最大值
 ※5 在非连续运转条件下容许的最高输入转速
 ※6 输入容许转速时使用寿命为 20000 小时 (作用于轴中央, 轴向负荷为 0)
 ※7 输入容许转速时使用寿命为 20000 小时 (作用于轴芯, 径向负荷为 0)
 ※8 径向负荷的容许最大值
 ※9 轴向负荷的容许最大值
 ※10 因减速比和输入轴尺寸的不同而有所不同。

※1 With nominal input speed, service life is 20,000 hours.
 ※2 The maximum torque when starting and stopping.
 ※3 The maximum torque when it receives shock (up to 1,000 times)
 ※4 The maximum average input speed.
 ※5 The maximum momentary input speed.
 ※6 With this load and nominal input speed, service life will be 20,000 hours. (Applied to the output shaft center, at axial load 0)
 ※7 With this load and nominal input speed, service life will be 20,000 hours. (Applied to the output side bearing, at radial load 0)
 ※8 The maximum radial load the reducer can accept.
 ※9 The maximum axial load the reducer can accept.
 ※10 The weight may vary slightly model to model.

MKB-180

尺寸 Frame size	段位 Stage	减速比 Ratio	※1	※2	※3	※4	※5	※6	※7	
			容许平均 输出扭矩 Nominal output torque [Nm]	容许 最大扭矩 Maximum output torque [Nm]	紧急时 最大扭矩 Emergency stop torque [Nm]	容许平均 输入转速 Nominal input speed [rpm]	容许最高 输入转速 Maximum input speed [rpm]	容许 径向负荷 Permitted radial load [N]	容许 轴向负荷 Permitted axial load [N]	
180	1段 Single	3	500	970	2200	1500	3000	5600	4300	
		4	750	1400	2750	1500	3000	6200	4900	
		5	750	1400	2750	1500	3000	6700	5400	
		6	750	1400	2750	1500	3000	7100	5800	
		7	750	1400	2750	1500	3000	7400	6300	
		8	750	1400	2750	1500	3000	7800	6600	
		9	500	970	2200	1500	3000	8100	7000	
		10	500	970	2200	1500	3000	8400	7300	
		2段 Double	15	500	970	2200	1500	3000	9600	8700
			16	750	1400	2750	1500	3000	9800	8900
	20		750	1400	2750	1500	3000	11000	9900	
	25		750	1400	2750	1500	3000	11000	11000	
	28		750	1400	2750	1500	3000	12000	11000	
	30		500	970	2200	1500	3000	12000	12000	
	35		750	1400	2750	1500	3000	13000	13000	
	40		750	1400	2750	1500	3000	13000	13000	
	45		500	970	2200	1500	3000	14000	14000	
	50		750	1400	2750	1500	3000	14000	14000	
	60	750	1400	2750	1500	3000	15000	14000		
	70	750	1400	2750	1500	3000	15000	14000		
80	750	1400	2750	1500	3000	15000	14000			
90	500	970	2200	1500	3000	15000	14000			
100	500	970	2200	1500	3000	15000	14000			

尺寸 Frame size	段位 Stage	减速比 Ratio	※8	※9	※10	惯性力矩 Moment of inertia (≤ φ 28) [kgcm ²]	惯性力矩 Moment of inertia (≤ φ 38) [kgcm ²]	惯性力矩 Moment of inertia (≤ φ 48) [kgcm ²]	惯性力矩 Moment of inertia (≤ φ 65) [kgcm ²]		
			容许最大 径向负荷 Maximum radial load [N]	容许最大 轴向负荷 Maximum axial load [N]	重量 Weight [kg]						
180	1段 Single	3	15000	14000	36	-	44	66	130		
		4	15000	14000		-	28	50	110		
		5	15000	14000		-	22	44	100		
		6	15000	14000		-	18	41	100		
		7	15000	14000		-	16	38	99		
		8	15000	14000		-	15	37	97		
		9	15000	14000		-	14	36	97		
		10	15000	14000		-	14	36	96		
		2段 Double	15	15000		14000	37	4.7	12	34	-
			16	15000		14000		5.4	13	35	-
	20		15000	14000	4.4	12		34	-		
	25		15000	14000	4.2	12		34	-		
	28		15000	14000	4.9	13		35	-		
	30		15000	14000	3.2	11		33	-		
	35		15000	14000	4.1	12		34	-		
	40		15000	14000	3.2	11		33	-		
	45		15000	14000	4.0	12		34	-		
	50		15000	14000	3.1	11		33	-		
	60	15000	14000	3.1	11	33	-				
	70	15000	14000	3.1	11	33	-				
80	15000	14000	3.1	11	33	-					
90	15000	14000	3.1	11	33	-					
100	15000	14000	3.1	11	33	-					

※1 输入容许转速时使用寿命为 20000 小时
 ※2 启动、停止时容许的最大值
 ※3 发生冲击时容许的最大值 (频率最高为 1000 次)
 ※4 运转过程中, 平均输入转速的容许最大值
 ※5 在非连续运转条件下容许的最高输入转速
 ※6 输入容许转速时使用寿命为 20000 小时 (作用于轴中央, 轴向负荷为 0)
 ※7 输入容许转速时使用寿命为 20000 小时 (作用于轴芯, 径向负荷为 0)
 ※8 径向负荷的容许最大值
 ※9 轴向负荷的容许最大值
 ※10 因减速比和输入轴尺寸的不同而有所不同。

※1 With nominal input speed, service life is 20,000 hours.
 ※2 The maximum torque when starting and stopping.
 ※3 The maximum torque when it receives shock (up to 1,000 times)
 ※4 The maximum average input speed.
 ※5 The maximum momentary input speed.
 ※6 With this load and nominal input speed, service life will be 20,000 hours. (Applied to the output shaft center, at axial load 0)
 ※7 With this load and nominal input speed, service life will be 20,000 hours. (Applied to the output side bearing, at radial load 0)
 ※8 The maximum radial load the reducer can accept.
 ※9 The maximum axial load the reducer can accept.
 ※10 The weight may vary slightly model to model.

MKB-220

尺寸 Frame size	段位 Stage	减速比 Ratio	※1	※2	※3	※4	※5	※6	※7	
			容许平均 输出扭矩 Nominal output torque [Nm]	容许 最大扭矩 Maximum output torque [Nm]	紧急时 最大扭矩 Emergency stop torque [Nm]	容许平均 输入转速 Nominal input speed [rpm]	容许最高 输入转速 Maximum input speed [rpm]	容许 径向负荷 Permitted radial load [N]	容许 轴向负荷 Permitted axial load [N]	
220	1段 Single	3	1000	1600	4000	1000	2000	5800	6400	
		4	1500	2300	5000	1000	2000	6400	7200	
		5	1500	2300	5000	1000	2000	6900	7900	
		6	1500	2300	5000	1000	2000	7300	8600	
		7	1500	2300	5000	1000	2000	7700	9200	
		8	1500	2200	5000	1000	2000	8000	9700	
		9	1000	1900	4000	1000	2000	8400	10000	
		10	1000	1600	4000	1000	2000	8700	11000	
		2段 Double	15	1000	1600	4000	1000	2000	9900	13000
			16	1500	2300	5000	1000	2000	10000	13000
	20		1500	2300	5000	1000	2000	11000	14000	
	25		1500	2300	5000	1000	2000	12000	14000	
	28		1500	2300	5000	1000	2000	12000	14000	
	30		1000	1600	4000	1000	2000	13000	14000	
	35		1500	2300	5000	1000	2000	13000	14000	
	40		1500	2300	5000	1000	2000	14000	14000	
	45		1000	1300	4000	1000	2000	14000	14000	
	50		1500	2300	5000	1000	2000	15000	14000	
	60	1500	2300	5000	1000	2000	15000	14000		
	70	1500	2300	5000	1000	2000	15000	14000		
80	1500	1800	5000	1000	2000	15000	14000			
90	1000	1300	4000	1000	2000	15000	14000			
100	1000	1200	4000	1000	2000	15000	14000			

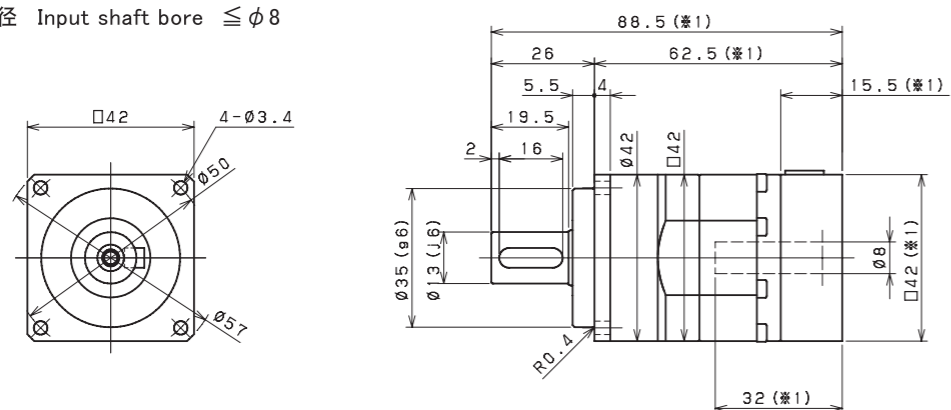
尺寸 Frame size	段位 Stage	减速比 Ratio	※8	※9	※10	惯性力矩 Moment of inertia (≤ φ 38) [kgcm ²]	惯性力矩 Moment of inertia (≤ φ 48) [kgcm ²]	惯性力矩 Moment of inertia (≤ φ 65) [kgcm ²]		
			容许最大 径向负荷 Maximum radial load [N]	容许最大 轴向负荷 Maximum axial load [N]	重量 Weight [kg]					
220	1段 Single	3	15000	14000	53	-	90	150		
		4	15000	14000		-	62	120		
		5	15000	14000		-	52	110		
		6	15000	14000		-	47	110		
		7	15000	14000		-	42	100		
		8	15000	14000		-	40	100		
		9	15000	14000		-	39	99		
		10	15000	14000		-	38	98		
		2段 Double	15	15000		14000	54	14	36	-
			16	15000		14000		16	37	-
	20		15000	14000	14	35		-		
	25		15000	14000	14	35		-		
	28		15000	14000	15	36		-		
	30		15000	14000	12	34		-		
	35		15000	14000	13	35		-		
	40		15000	14000	12	33		-		
	45		15000	14000	13	35		-		
	50		15000	14000	12	33		-		
	60	15000	14000	12	33	-				
	70	15000	14000	12	33	-				
80	15000	14000	12	33	-					
90	15000	14000	12	33	-					
100	15000	14000	12	33	-					

※1 输入容许转速时使用寿命为 20000 小时
 ※2 启动、停止时容许的最大值
 ※3 发生冲击时容许的最大值 (频率最高为 1000 次)
 ※4 运转过程中, 平均输入转速的容许最大值
 ※5 在非连续运转条件下容许的最高输入转速
 ※6 输入容许转速时使用寿命为 20000 小时 (作用于轴中央, 轴向负荷为 0)
 ※7 输入容许转速时使用寿命为 20000 小时 (作用于轴芯, 径向负荷为 0)
 ※8 径向负荷的容许最大值
 ※9 轴向负荷的容许最大值
 ※10 因减速比和输入轴尺寸的不同而有所不同。

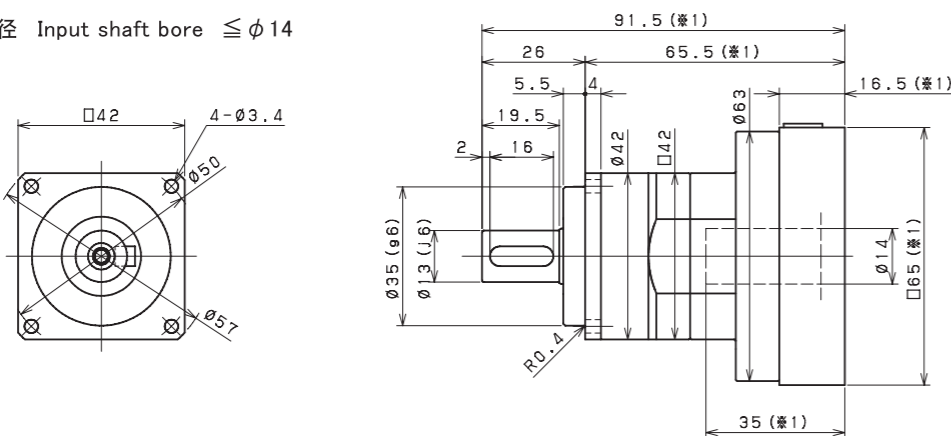
※1 With nominal input speed, service life is 20,000 hours.
 ※2 The maximum torque when starting and stopping.
 ※3 The maximum torque when it receives shock (up to 1,000 times)
 ※4 The maximum average input speed.
 ※5 The maximum momentary input speed.
 ※6 With this load and nominal input speed, service life will be 20,000 hours. (Applied to the output shaft center, at axial load 0)
 ※7 With this load and nominal input speed, service life will be 20,000 hours. (Applied to the output side bearing, at radial load 0)
 ※8 The maximum radial load the reducer can accept.
 ※9 The maximum axial load the reducer can accept.
 ※10 The weight may vary slightly model to model.

MKB-042 1段 1stage

输入轴内径 Input shaft bore $\leq \phi 8$

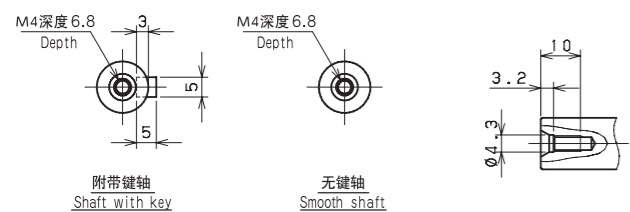
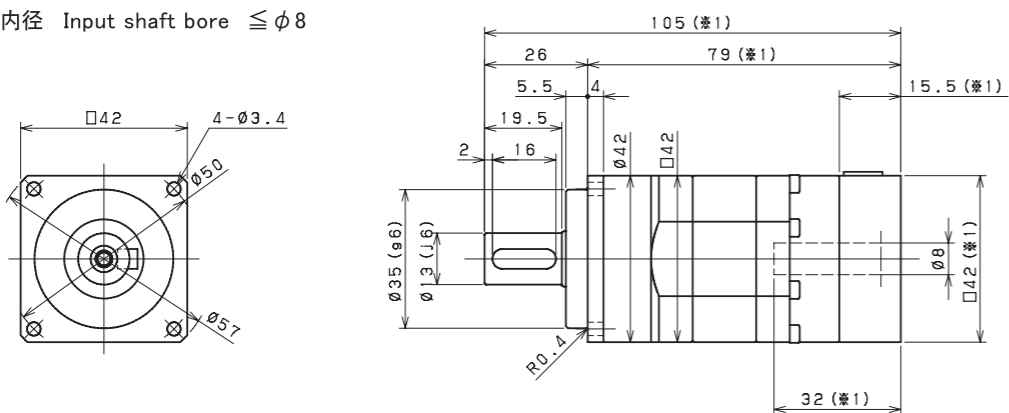


输入轴内径 Input shaft bore $\leq \phi 14$



MKB-042 2段 2stage

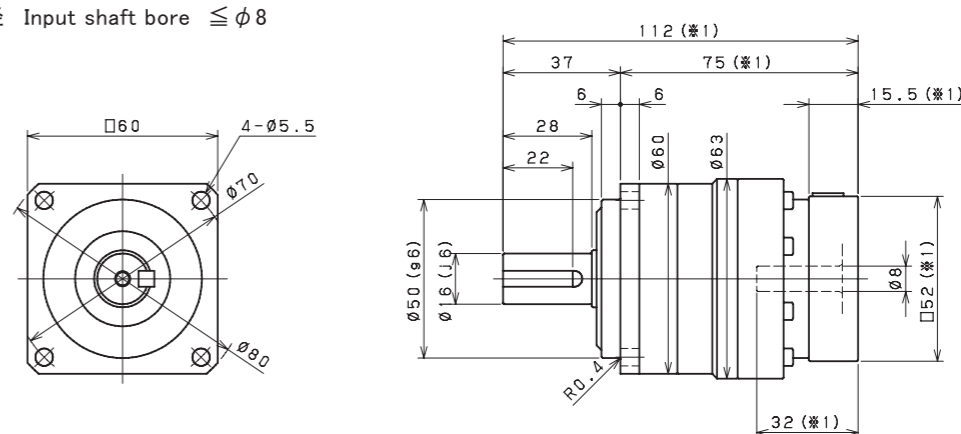
输入轴内径 Input shaft bore $\leq \phi 8$



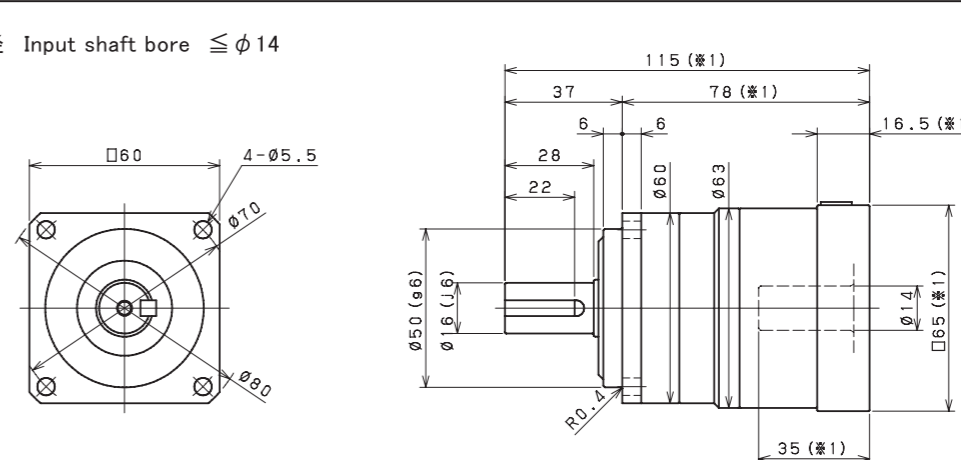
- ※1 随安装马达的不同而有所差异。
※2 马达轴径与输入轴径不同时, 可插入轴套。
- ※1 Length will vary depending on motor.
※2 Bushing will be inserted to adapt to motor shaft.

MKB-060 1段 1stage

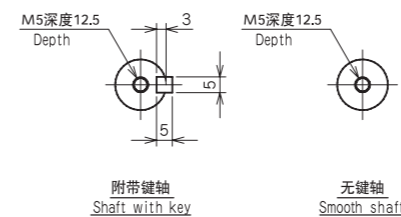
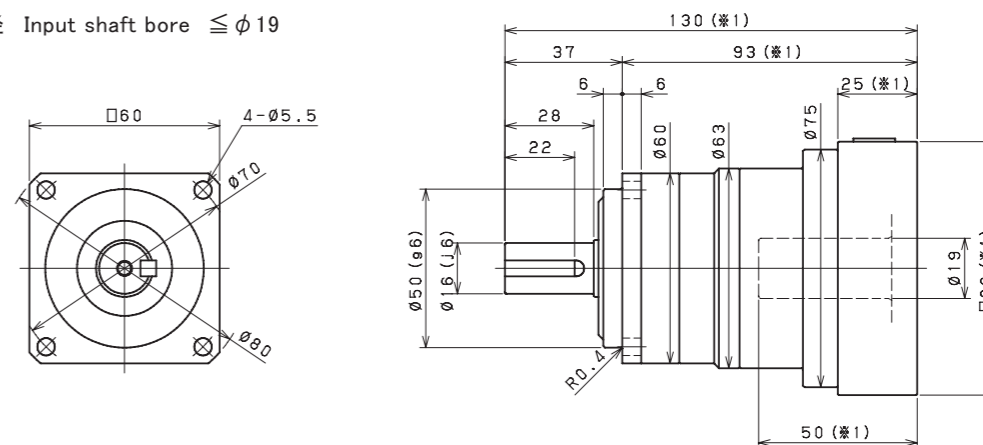
输入轴内径 Input shaft bore $\leq \phi 8$



输入轴内径 Input shaft bore $\leq \phi 14$



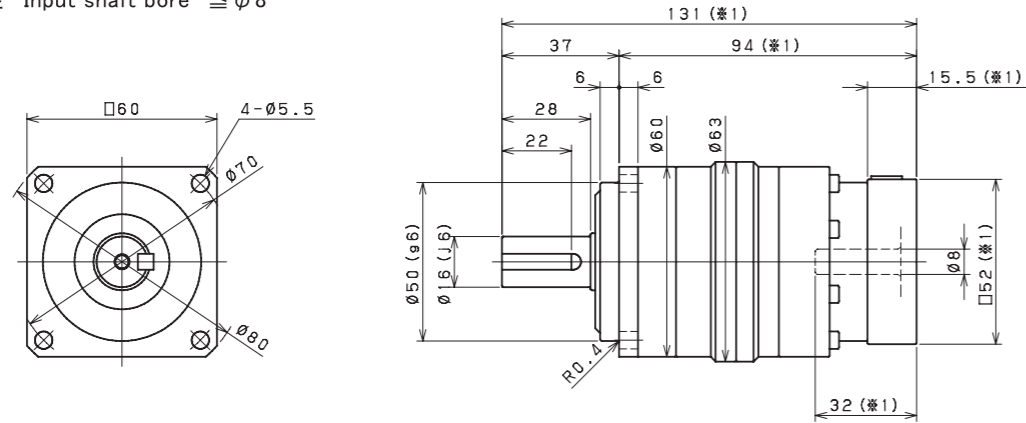
输入轴内径 Input shaft bore $\leq \phi 19$



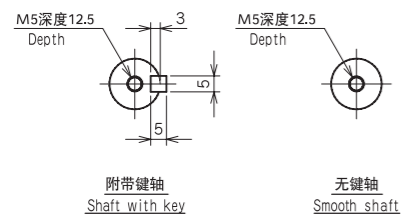
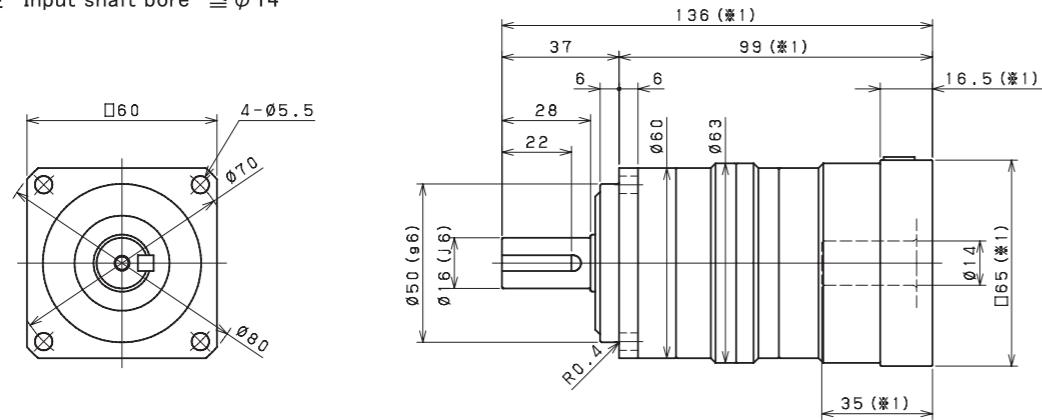
- ※1 随安装马达的不同而有所差异。
※2 马达轴径与输入轴径不同时, 可插入轴套。
- ※1 Length will vary depending on motor.
※2 Bushing will be inserted to adapt to motor shaft.

MKB-060 2段 2stage

输入轴内径 Input shaft bore $\leq \phi 8$



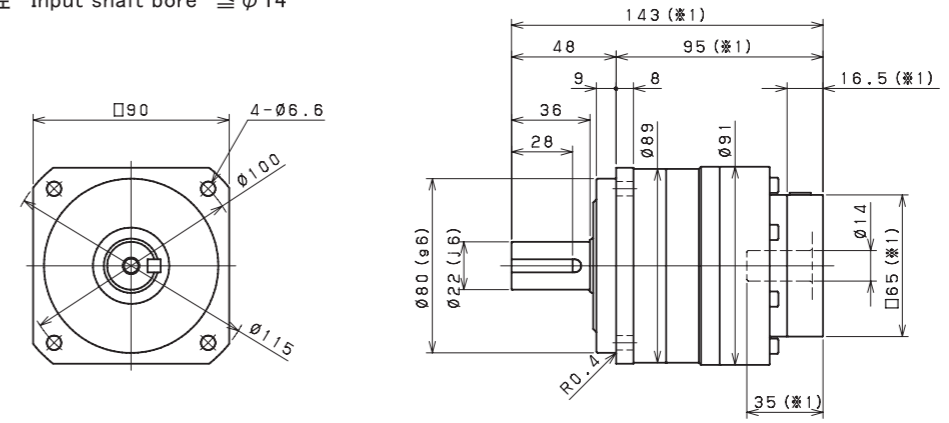
输入轴内径 Input shaft bore $\leq \phi 14$



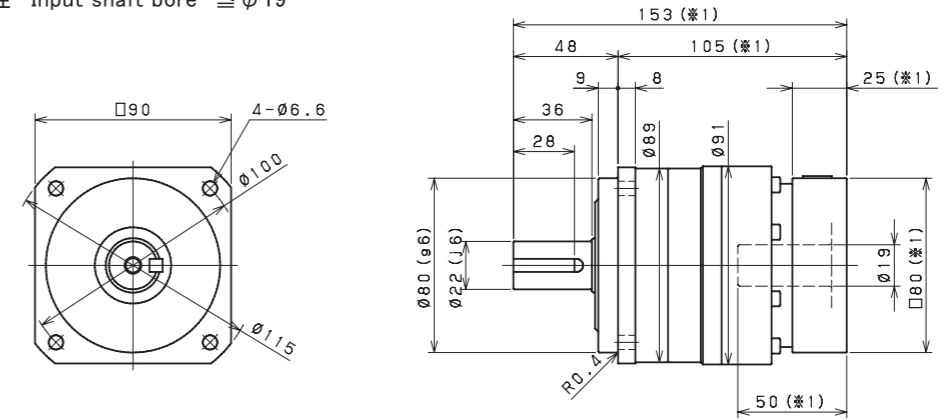
- ※1 随安装马达的不同而有所差异。
- ※2 马达轴径与输入轴径不同时, 可插入轴套。
- ※1 Length will vary depending on motor.
- ※2 Bushing will be inserted to adapt to motor shaft.

MKB-090 1段 1stage

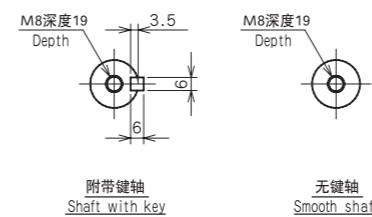
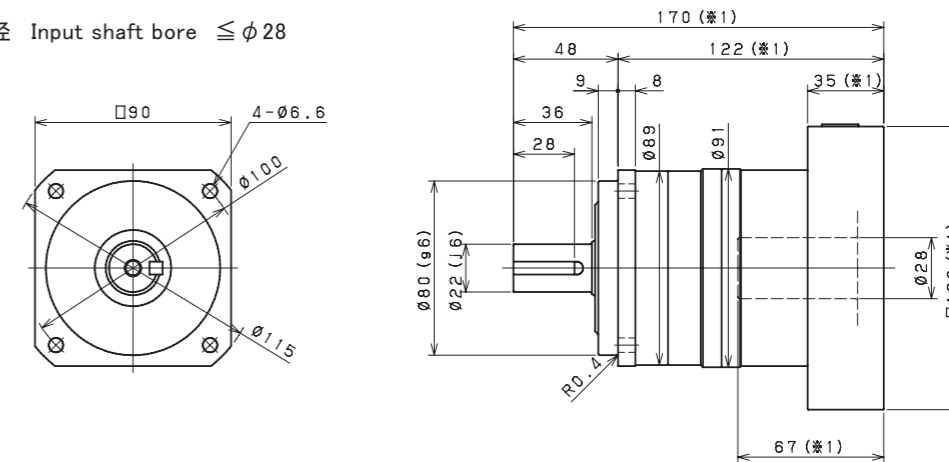
输入轴内径 Input shaft bore $\leq \phi 14$



输入轴内径 Input shaft bore $\leq \phi 19$



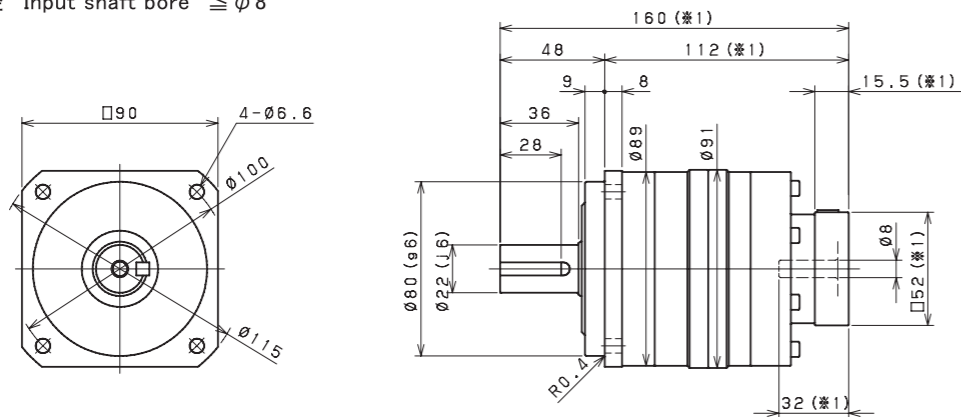
输入轴内径 Input shaft bore $\leq \phi 28$



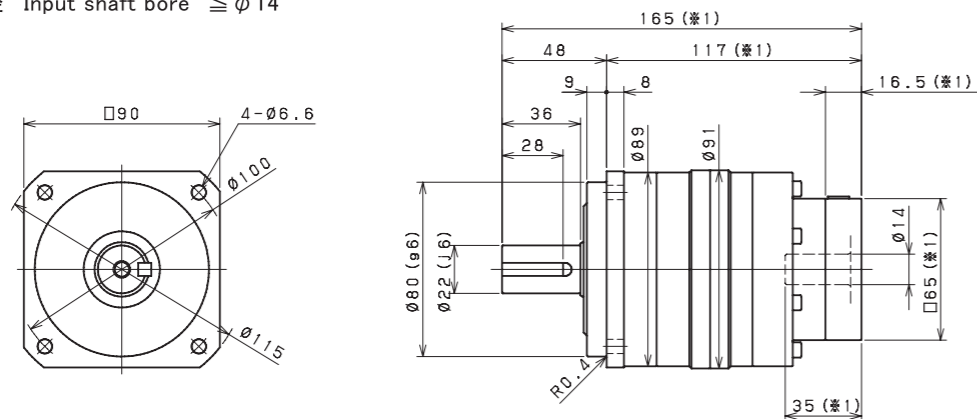
- ※1 随安装马达的不同而有所差异。
- ※2 马达轴径与输入轴径不同时, 可插入轴套。
- ※1 Length will vary depending on motor.
- ※2 Bushing will be inserted to adapt to motor shaft.

MKB-090 2段 2stage

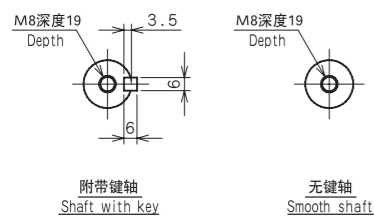
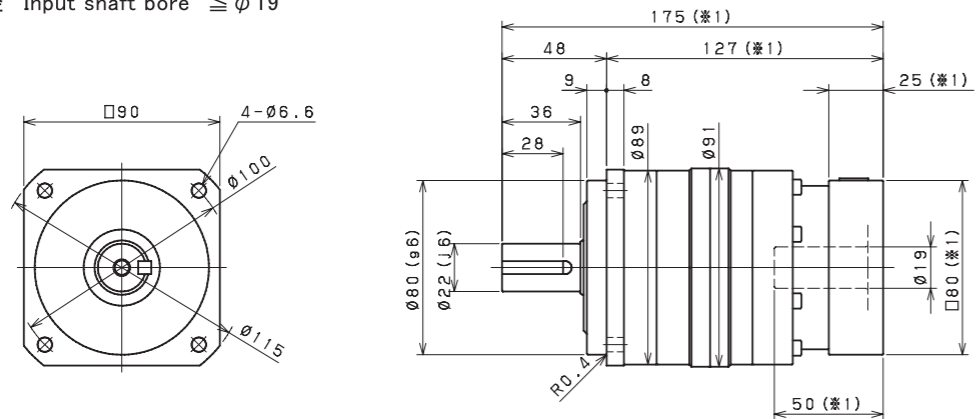
输入轴内径 Input shaft bore $\leq \phi 8$



输入轴内径 Input shaft bore $\leq \phi 14$



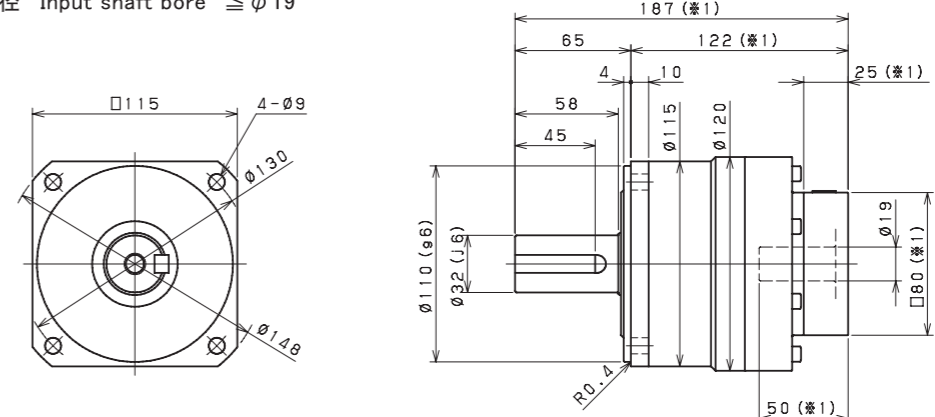
输入轴内径 Input shaft bore $\leq \phi 19$



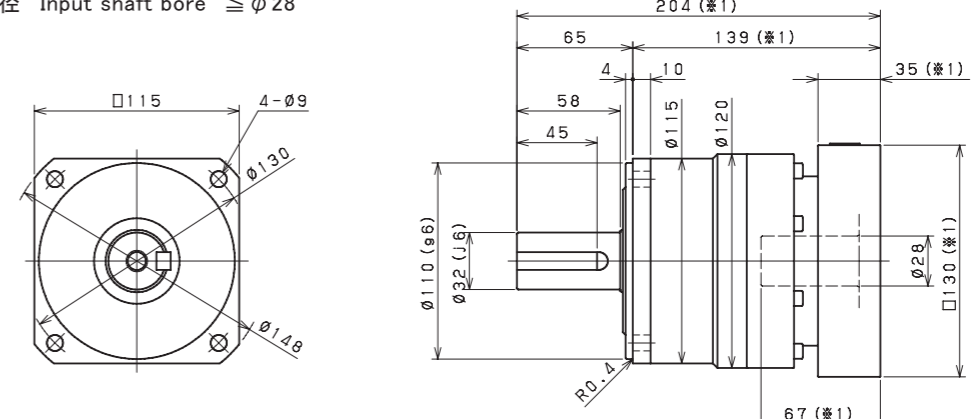
- ※1 随安装马达的不同而有所差异。
- ※2 马达轴径与输入轴径不同时,可插入轴套。
- ※1 Length will vary depending on motor.
- ※2 Bushing will be inserted to adapt to motor shaft.

MKB-115 1段 1stage

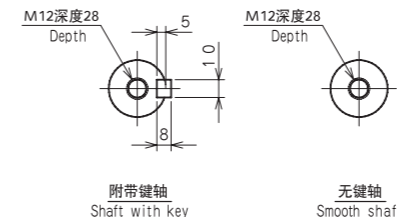
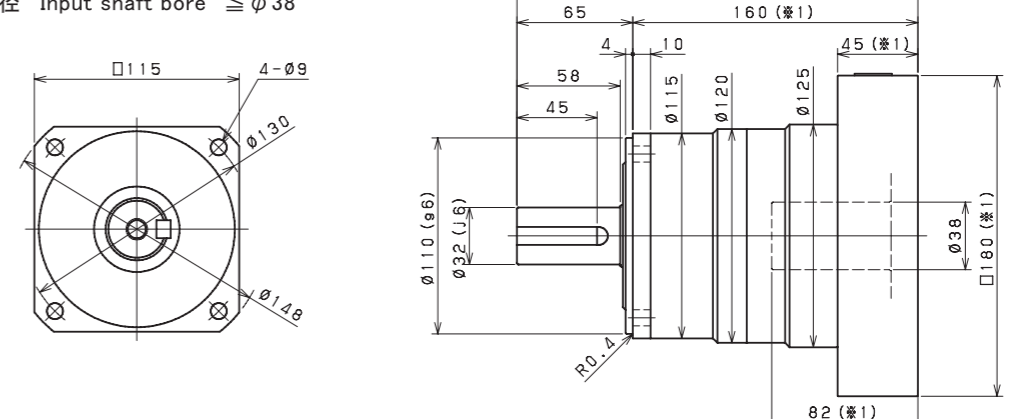
输入轴内径 Input shaft bore $\leq \phi 19$



输入轴内径 Input shaft bore $\leq \phi 28$



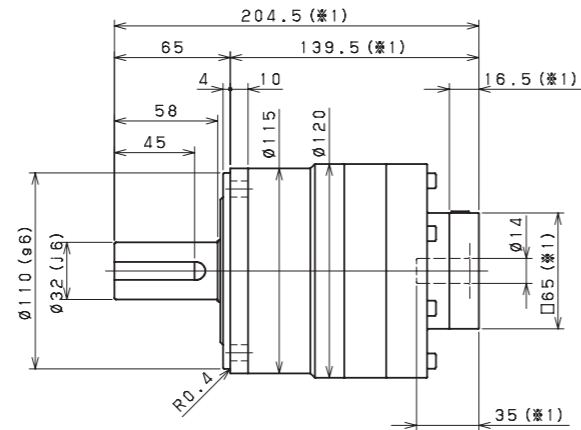
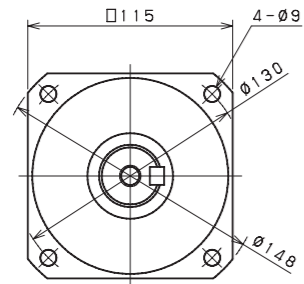
输入轴内径 Input shaft bore $\leq \phi 38$



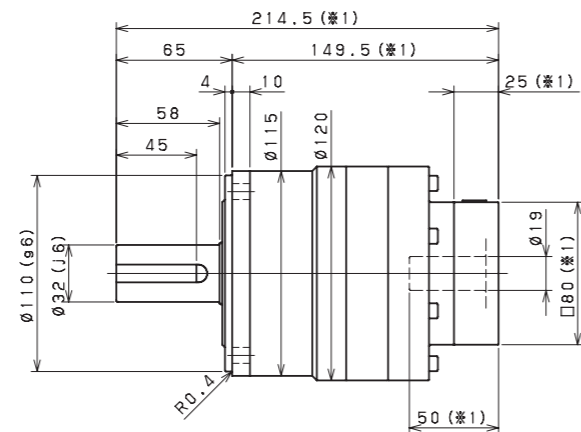
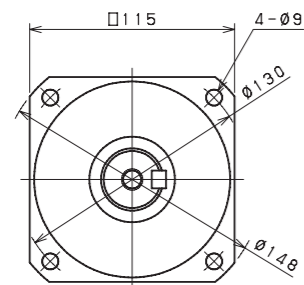
- ※1 随安装马达的不同而有所差异。
- ※2 马达轴径与输入轴径不同时,可插入轴套。
- ※1 Length will vary depending on motor.
- ※2 Bushing will be inserted to adapt to motor shaft.

MKB-115 2段 2stage

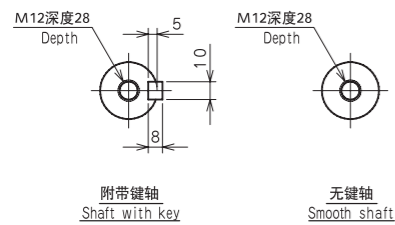
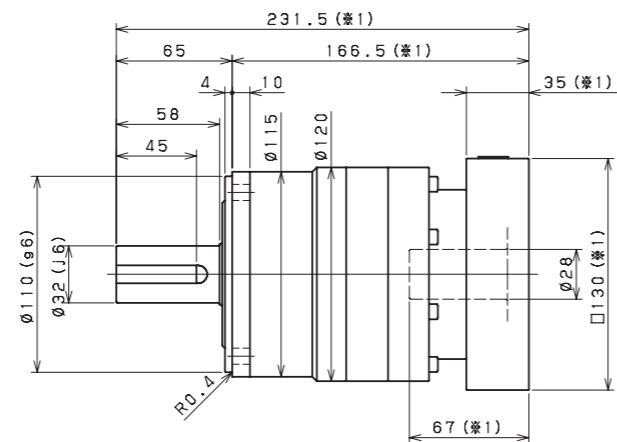
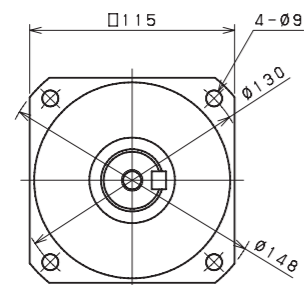
输入轴内径 Input shaft bore $\leq \phi 14$



输入轴内径 Input shaft bore $\leq \phi 19$



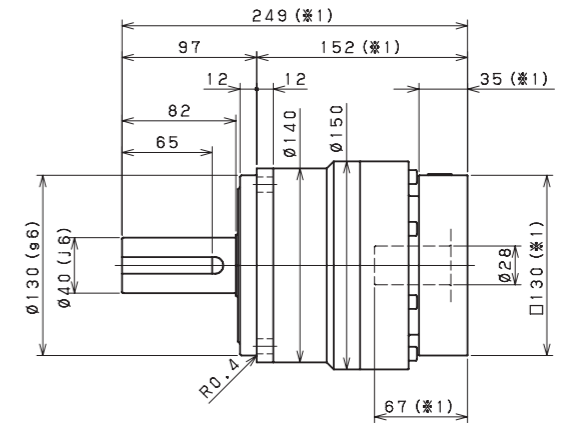
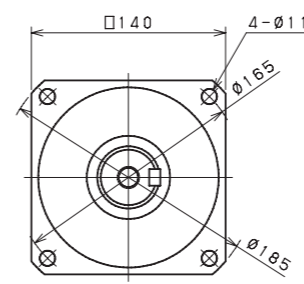
输入轴内径 Input shaft bore $\leq \phi 28$



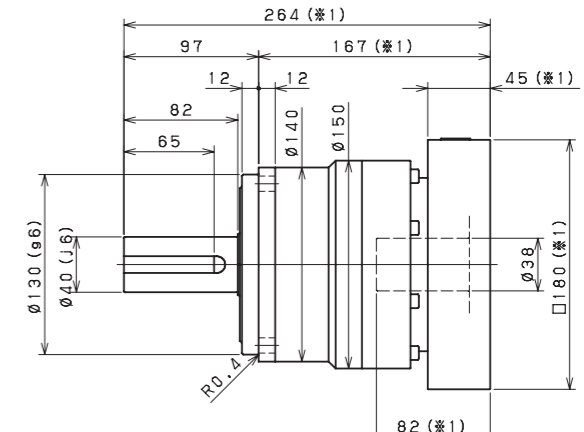
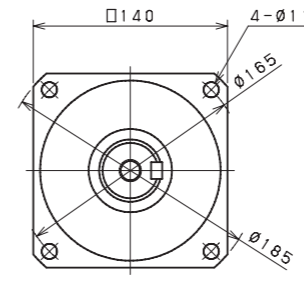
- ※1 随安装马达的不同而有所差异。
- ※2 马达轴径与输入轴径不同时, 可插入轴套。
- ※1 Length will vary depending on motor.
- ※2 Bushing will be inserted to adapt to motor shaft.

MKB-140 1段 1stage

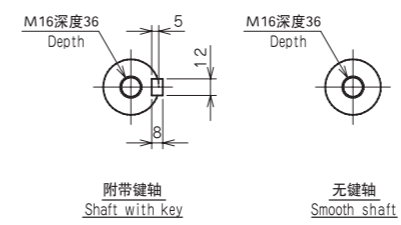
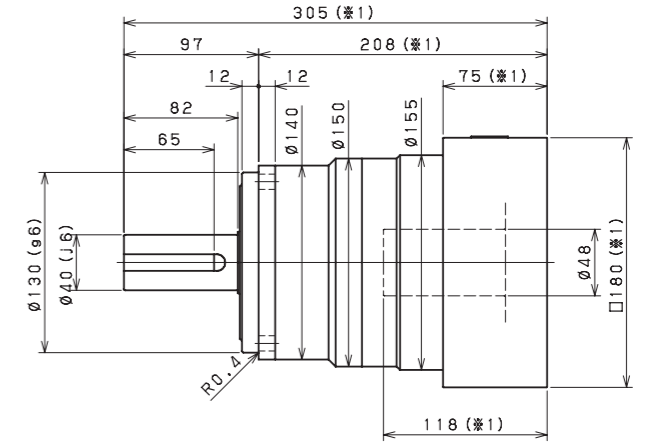
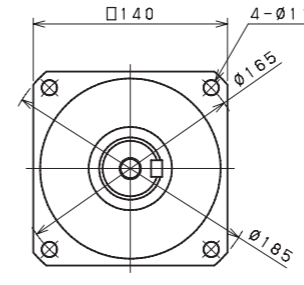
输入轴内径 Input shaft bore $\leq \phi 28$



输入轴内径 Input shaft bore $\leq \phi 38$



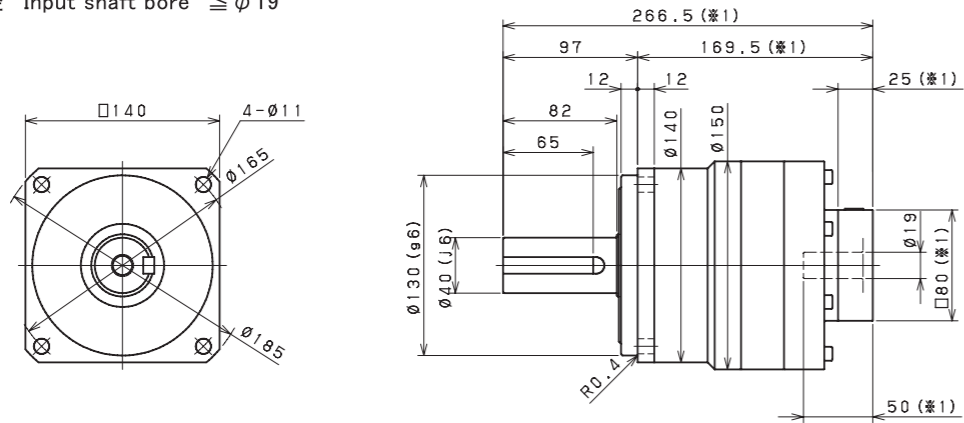
输入轴内径 Input shaft bore $\leq \phi 48$



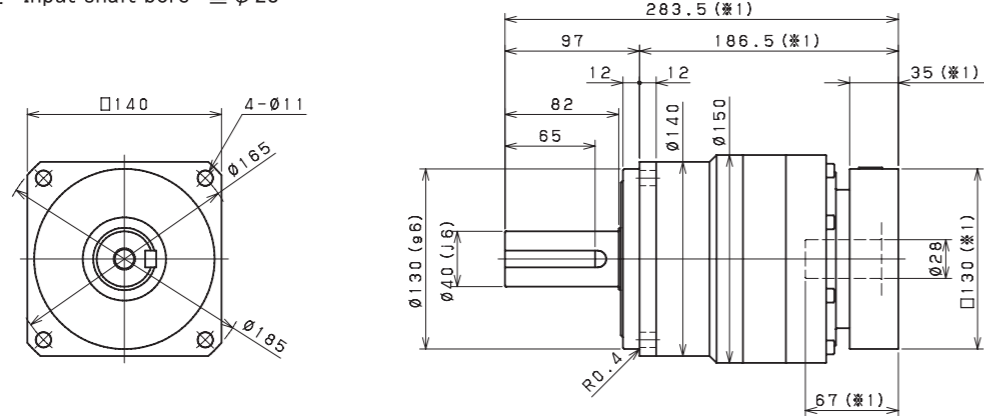
- ※1 随安装马达的不同而有所差异。
- ※2 马达轴径与输入轴径不同时, 可插入轴套。
- ※1 Length will vary depending on motor.
- ※2 Bushing will be inserted to adapt to motor shaft.

MKB-140 2段 2stage

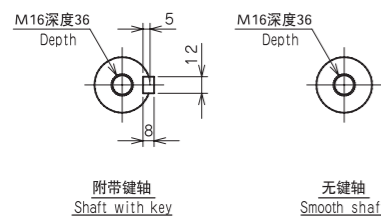
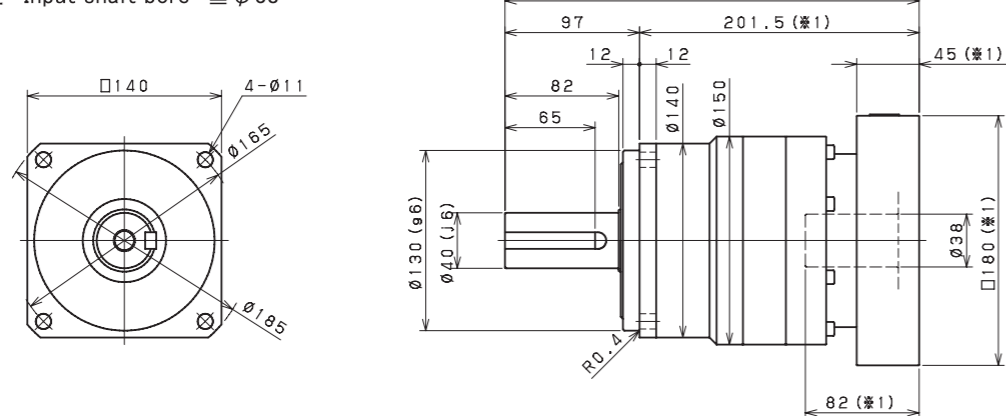
输入轴内径 Input shaft bore $\leq \phi 19$



输入轴内径 Input shaft bore $\leq \phi 28$



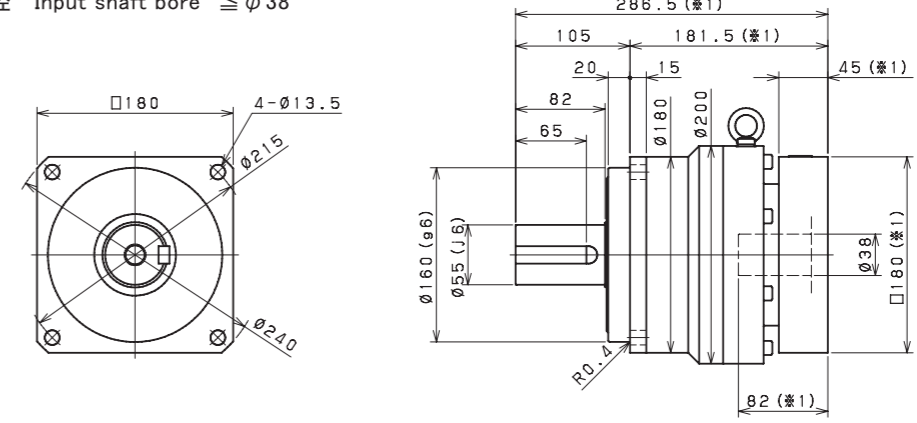
输入轴内径 Input shaft bore $\leq \phi 38$



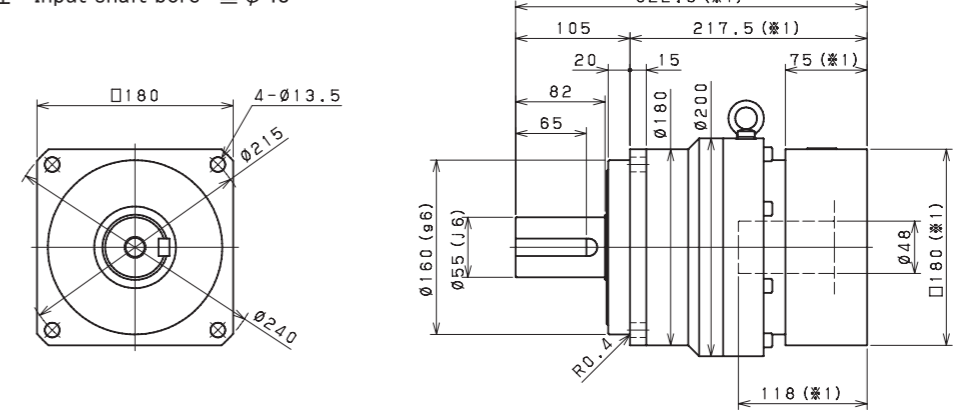
- ※1 随安装马达的不同而有所差异。
- ※2 马达轴径与输入轴径不同时,可插入轴套。
- ※1 Length will vary depending on motor.
- ※2 Bushing will be inserted to adapt to motor shaft.

MKB-180 1段 1stage

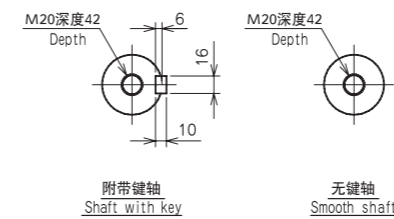
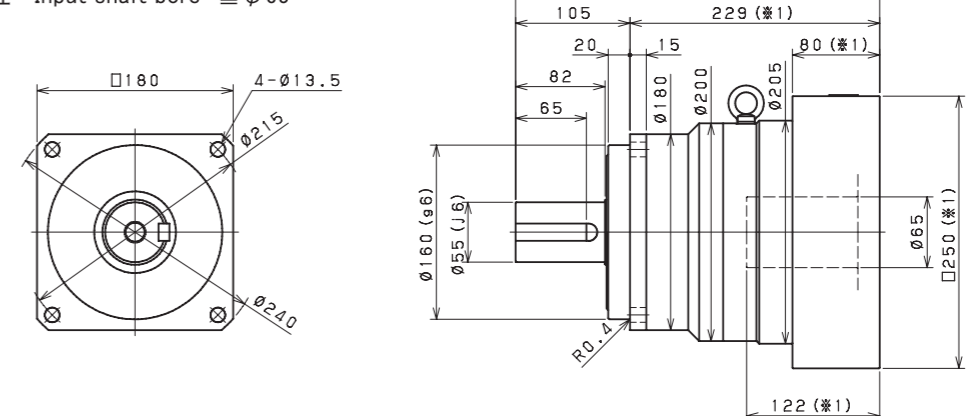
输入轴内径 Input shaft bore $\leq \phi 38$



输入轴内径 Input shaft bore $\leq \phi 48$



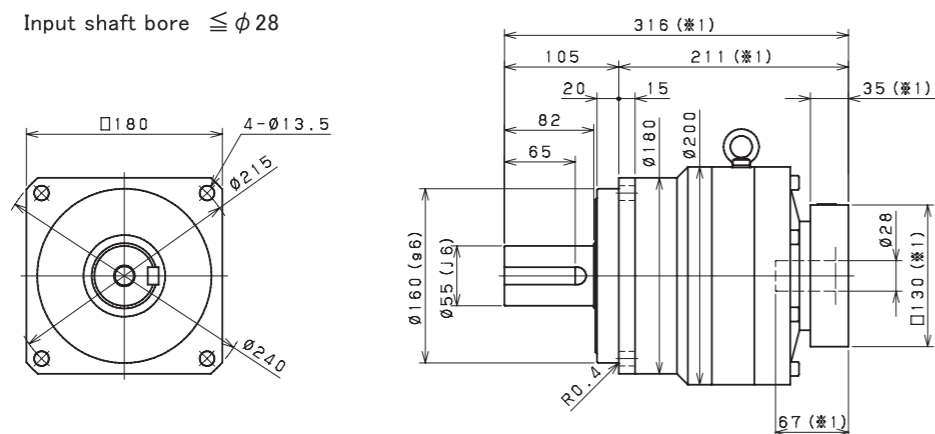
输入轴内径 Input shaft bore $\leq \phi 65$



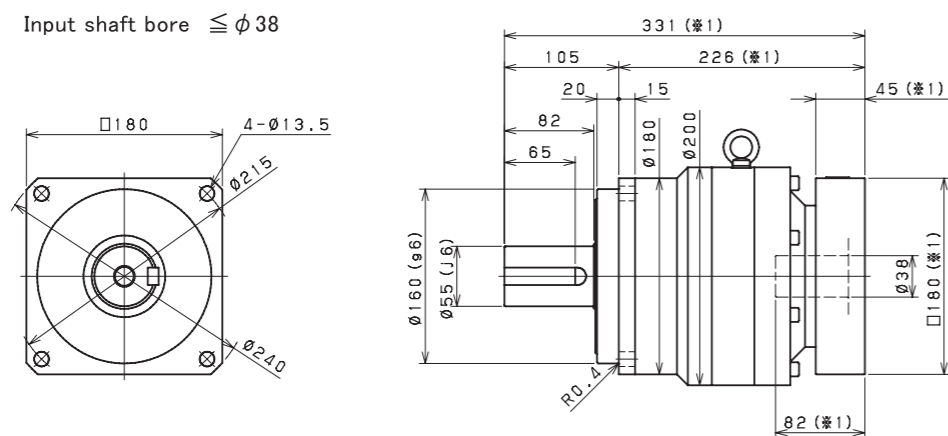
- ※1 随安装马达的不同而有所差异。
- ※2 马达轴径与输入轴径不同时,可插入轴套。
- ※1 Length will vary depending on motor.
- ※2 Bushing will be inserted to adapt to motor shaft.

MKB-180 2段 2stage

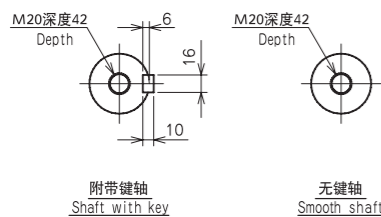
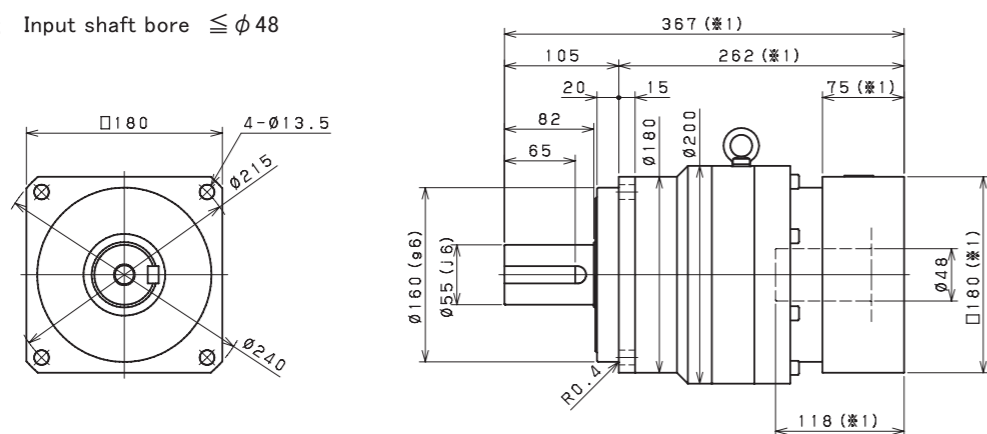
输入轴内径 Input shaft bore $\leq \phi 28$



输入轴内径 Input shaft bore $\leq \phi 38$



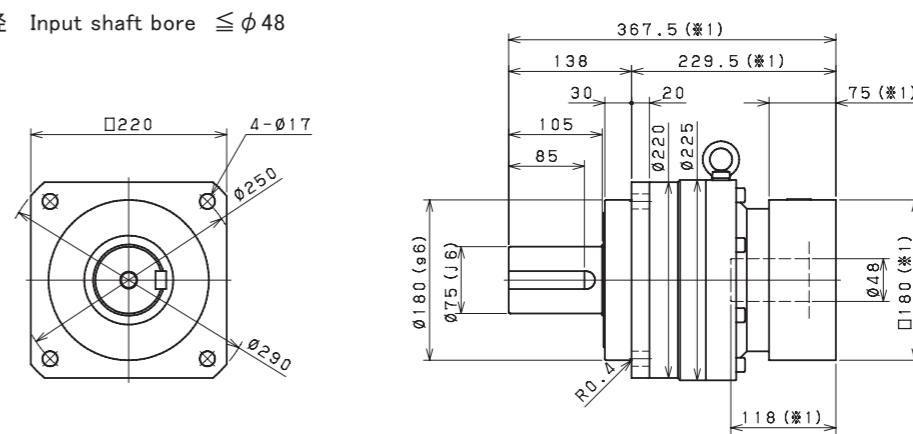
输入轴内径 Input shaft bore $\leq \phi 48$



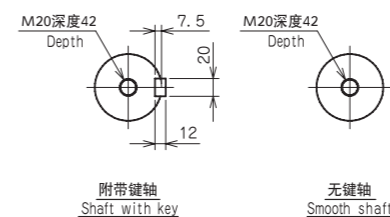
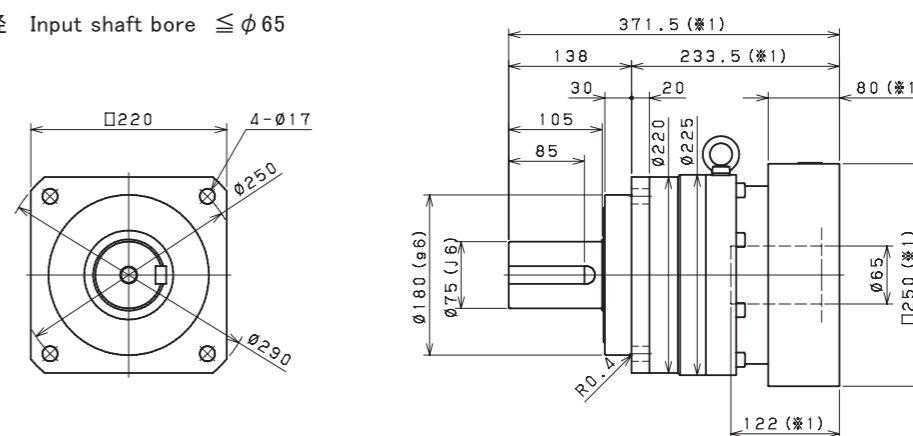
※1 随安装马达的不同而有所差异。
※2 马达轴径与输入轴径不同时,可插入轴套。
※1 Length will vary depending on motor.
※2 Bushing will be inserted to adapt to motor shaft.

MKB-220 1段 1stage

输入轴内径 Input shaft bore $\leq \phi 48$



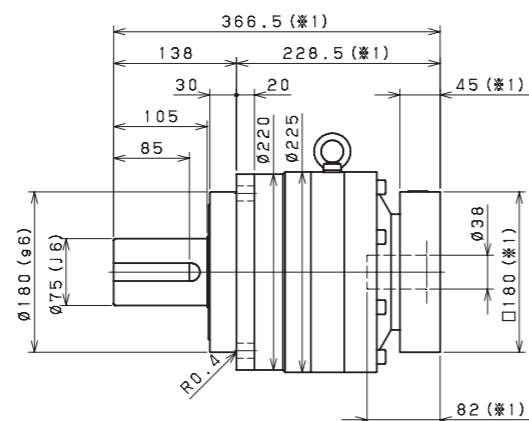
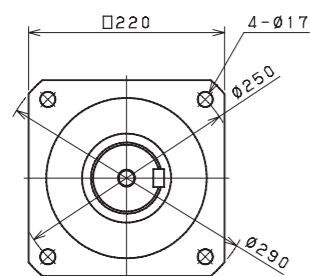
输入轴内径 Input shaft bore $\leq \phi 65$



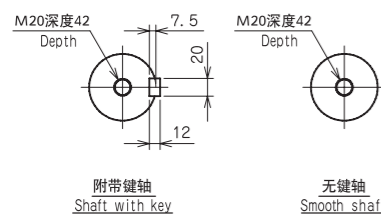
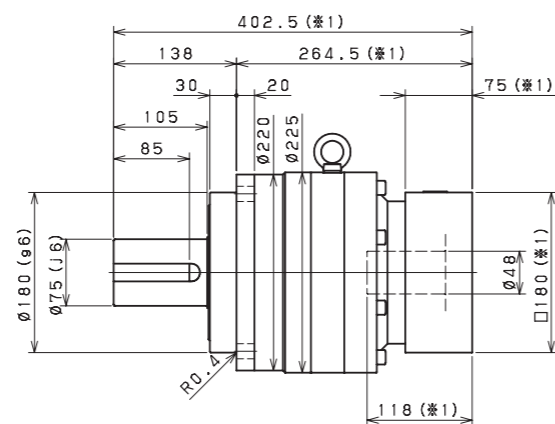
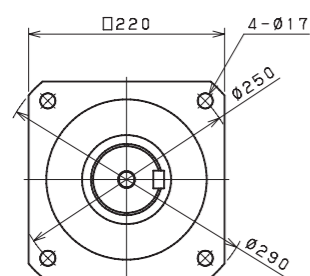
※1 随安装马达的不同而有所差异。
※2 马达轴径与输入轴径不同时,可插入轴套。
※1 Length will vary depending on motor.
※2 Bushing will be inserted to adapt to motor shaft.

MKB-220 2段 2stage

输入轴内径 Input shaft bore $\leq \phi 38$

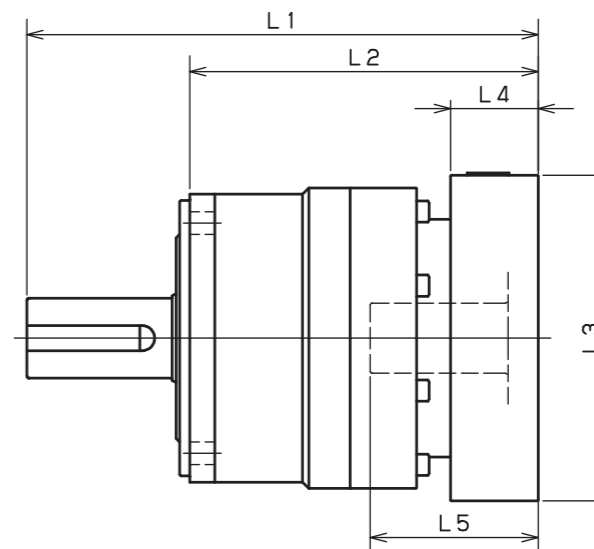


输入轴内径 Input shaft bore $\leq \phi 48$



- ※1 随安装马达的不同而有所差异。
- ※2 马达轴径与输入轴径不同时, 可插入轴套。
- ※1 Length will vary depending on motor.
- ※2 Bushing will be inserted to adapt to motor shaft.

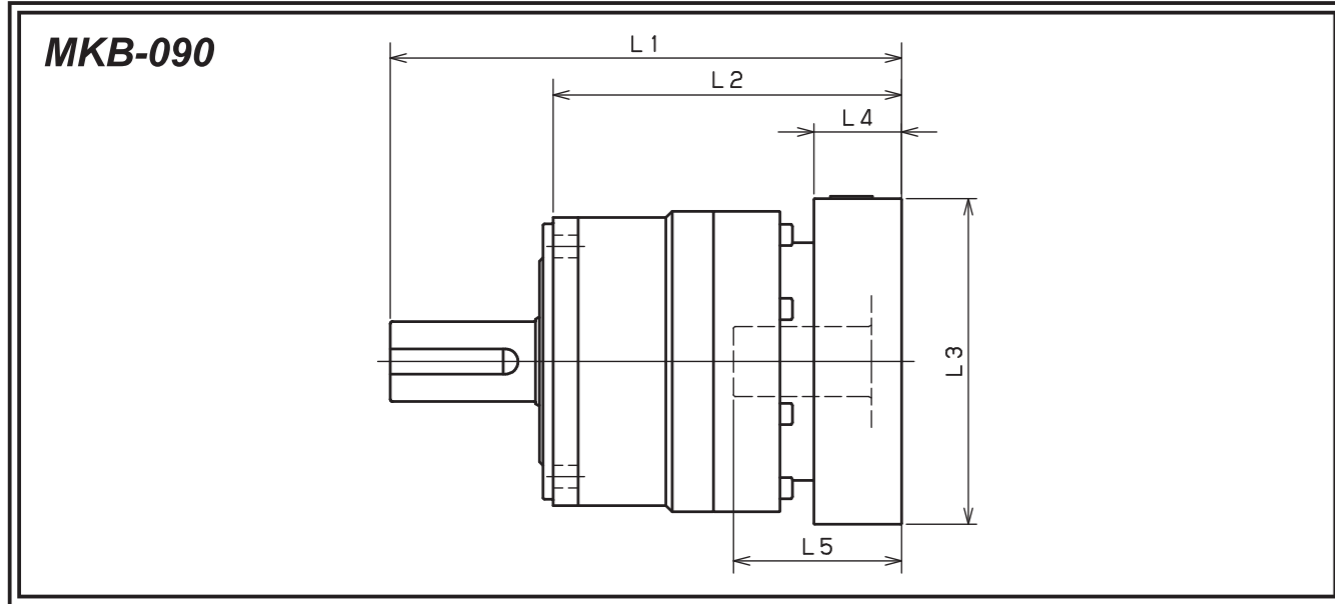
MKB-060



型号 Model number	** : 连接器编号 ** : Adapter code	1段 Single					2段 Double				
		L1	L2	L3	L4	L5	L1	L2	L3	L4	L5
MKB-060-□-□-8** (输入轴内径 Input shaft bore $\leq \phi 8$)	AA·AC·AD·AF·AG	112	75	□52	15.5	32	131	94	□52	15.5	32
	AB·AE·AH·AJ·AK	117	80	□52	20.5	37	136	99	□52	20.5	37
	BA·BB·BD·BE	112	75	□60	15.5	32	131	94	□60	15.5	32
	BC·BF	117	80	□60	20.5	37	136	99	□60	20.5	37
	CA	117	80	□70	20.5	37	136	99	□70	20.5	37
MKB-060-□-□-14** (输入轴内径 Input shaft bore $\leq \phi 14$)	BA·BB·BD·BE·BF·BG·BJ·BK	115	78	□65	16.5	35	136	99	□65	16.5	35
	BC·BH·BM	120	83	□65	21.5	40	141	104	□65	21.5	40
	BL	125	88	□65	26.5	45	146	109	□65	26.5	45
	CA	115	78	□70	16.5	35	136	99	□70	16.5	35
	CB	120	83	□70	21.5	40	141	104	□70	21.5	40
	DA·DB·DC·DD·DF·DH	115	78	□80	16.5	35	136	99	□80	16.5	35
	DE	120	83	□80	21.5	40	141	104	□80	21.5	40
	DG	125	88	□80	26.5	45	146	109	□80	26.5	45
	EA·EB·EC	115	78	□90	16.5	35	136	99	□90	16.5	35
	ED	125	88	□90	26.5	45	146	109	□90	26.5	45
MKB-060-□-□-19** (输入轴内径 Input shaft bore $\leq \phi 19$)	FA	115	78	□100	16.5	35	136	99	□100	16.5	35
	GA	115	78	□115	16.5	35	136	99	□115	16.5	35
	DA·DB·DC	130	93	□80	25	50					
	DD	140	103	□80	35	60					
	DE	135	98	□80	30	55					
	EA	135	98	□90	30	55					
	EB	130	93	□90	25	50					
	EC	140	103	□90	35	60					
	FA	130	93	□100	25	50					
	FB	140	103	□100	35	60					
GA·GC	135	98	□115	30	55						
GB·GD	130	93	□115	25	50						
HA	130	93	□130	25	50						
HB	145	108	□130	40	65						
HC·HD·HE	135	98	□130	30	55						

- ※1 1段减速: 1/3 ~ 1/10; 2段减速: 1/15 ~ 1/100
- ※2 马达轴径与输入轴径不同时, 可插入连接器。

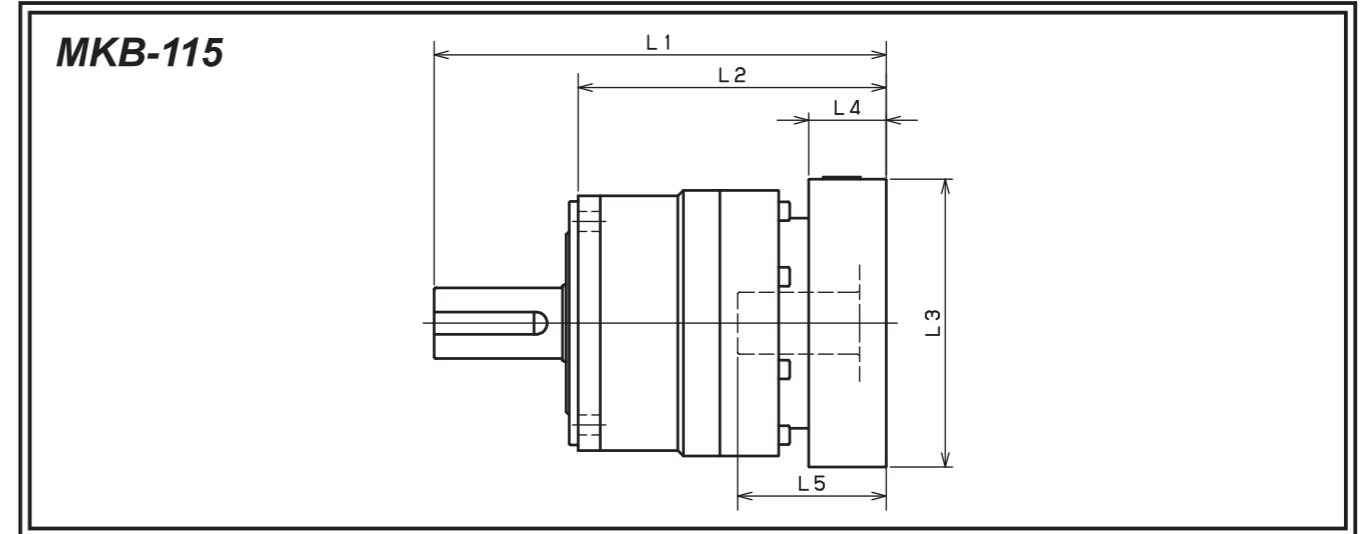
- ※1 Single reduction : 1/3 ~ 1/10, Double reduction : 1/15 ~ 1/100
- ※2 Bushing will be inserted to adapt to motor shaft.



型号 Model number	** : 连接器编号 ** : Adapter code	1段 Single					2段 Double				
		L1	L2	L3	L4	L5	L1	L2	L3	L4	L5
MKB-090-□-□-8** (输入轴内径 ≤ φ8)	AA·AC·AD·AF·AG	/	/	/	/	/	160	112	□52	15.5	32
	AB·AE·AH·AJ·AK	/	/	/	/	/	165	117	□52	20.5	37
	BA·BB·BD·BE	/	/	/	/	/	160	112	□60	15.5	32
	BC·BF	/	/	/	/	/	165	117	□60	20.5	37
	CA	/	/	/	/	/	165	117	□70	20.5	37
MKB-090-□-□-14** (输入轴内径 ≤ φ14)	BA·BB·BD·BE·BF·BG·BJ·BK	143	95	□65	16.5	35	165	117	□65	16.5	35
	BC·BH·BM	148	100	□65	21.5	40	170	122	□65	21.5	40
	BL	153	105	□65	26.5	45	175	127	□65	26.5	45
	CA	143	95	□70	16.5	35	165	117	□70	16.5	35
	CB	148	100	□70	21.5	40	170	122	□70	21.5	40
	DA·DB·DC·DD·DF·DH	143	95	□80	16.5	35	165	117	□80	16.5	35
	DE	148	100	□80	21.5	40	170	122	□80	21.5	40
	DG	153	105	□80	26.5	45	175	127	□80	26.5	45
	EA·EB·EC	143	95	□90	16.5	35	165	117	□90	16.5	35
	ED	153	105	□90	26.5	45	175	127	□90	26.5	45
MKB-090-□-□-19** (输入轴内径 ≤ φ19)	DA·DB·DC	153	105	□80	25	50	175	127	□80	25	50
	DD	163	115	□80	35	60	185	137	□80	35	60
	DE	158	110	□80	30	55	180	132	□80	30	55
	EA	158	110	□90	30	55	180	132	□90	30	55
	EB	153	105	□90	25	50	175	127	□90	25	50
	EC	163	115	□90	35	60	185	137	□90	35	60
	FA	153	105	□100	25	50	175	127	□100	25	50
	FB	163	115	□100	35	60	185	137	□100	35	60
	GA·GC	158	110	□115	30	55	180	132	□115	30	55
	GB·GD	153	105	□115	25	50	175	127	□115	25	50
MKB-090-□-□-28** (输入轴内径 ≤ φ28)	HA	153	105	□130	25	50	175	127	□130	25	50
	HB	168	120	□130	40	65	190	142	□130	40	65
	HC·HD·HE	158	110	□130	30	55	180	132	□130	30	55
	FA·FB·FC	170	122	□100	35	67	/	/	/	/	/
	GA·GB·GC·GD·GE·GF·GG	170	122	□115	35	67	/	/	/	/	/
	HA·HC·HD	170	122	□130	35	67	/	/	/	/	/
	HB	180	132	□130	45	77	/	/	/	/	/
	JA·JB·JC	170	122	□150	35	67	/	/	/	/	/
	KA·KB	170	122	□180	35	67	/	/	/	/	/
	KD	180	132	□180	45	77	/	/	/	/	/

※1 1段减速: 1/3~1/10; 2段减速: 1/15~1/100
※2 马达轴径与输入轴径不同时, 可插入连接器。

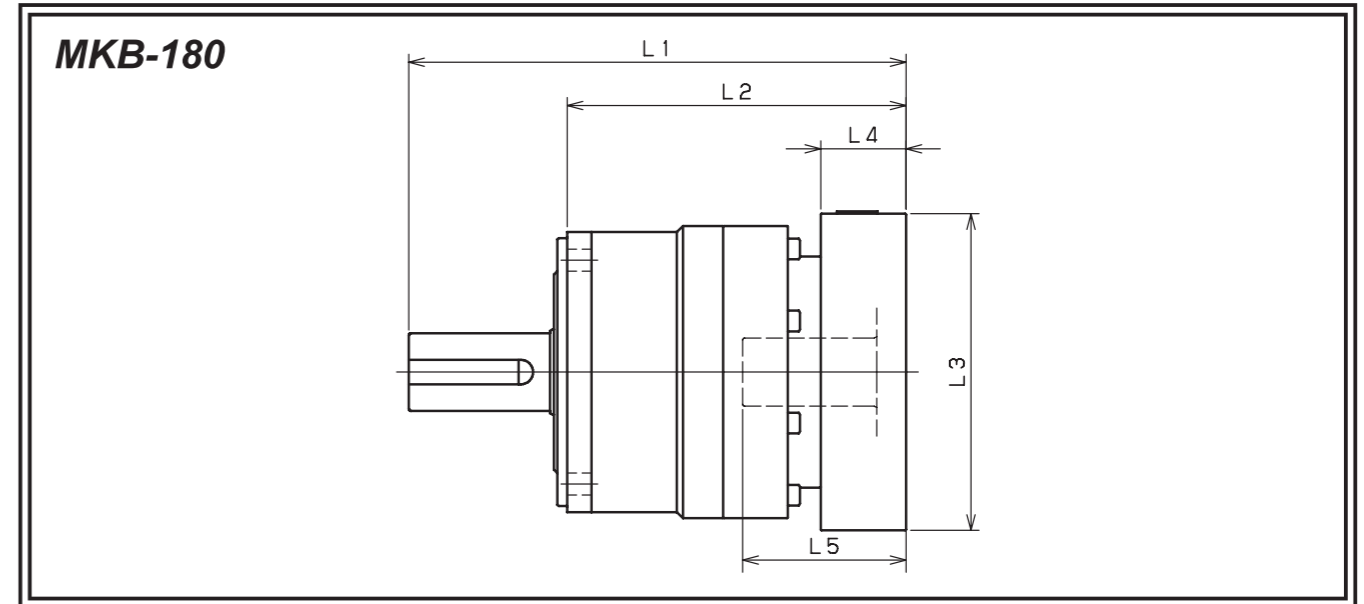
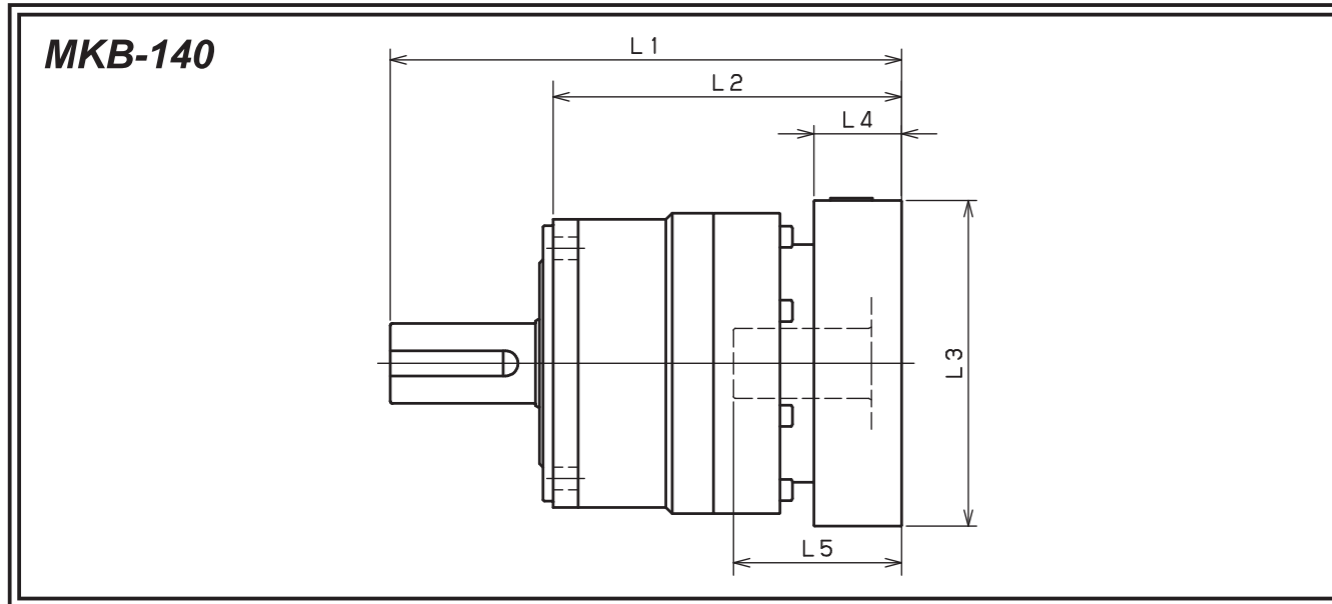
※1 Single reduction: 1/3~1/10, Double reduction: 1/15~1/100
※2 Bushing will be inserted to adapt to motor shaft.



型号 Model number	** : 连接器编号 ** : Adapter code	1段 Single					2段 Double					
		L1	L2	L3	L4	L5	L1	L2	L3	L4	L5	
MKB-115-□-□-14** (输入轴内径 ≤ φ14)	BA·BB·BD·BE·BF·BG·BJ·BK	/	/	/	/	/	204.5	139.5	□65	16.5	35	
	BC·BH·BM	/	/	/	/	/	209.5	144.5	□65	21.5	40	
	BL	/	/	/	/	/	214.5	149.5	□65	26.5	45	
	CA	/	/	/	/	/	204.5	139.5	□70	16.5	35	
	CB	/	/	/	/	/	209.5	144.5	□70	21.5	40	
	DA·DB·DC·DD·DF·DH	/	/	/	/	/	204.5	139.5	□80	16.5	35	
	DE	/	/	/	/	/	209.5	144.5	□80	21.5	40	
	DG	/	/	/	/	/	214.5	149.5	□80	26.5	45	
	EA·EB·EC	/	/	/	/	/	204.5	139.5	□90	16.5	35	
	ED	/	/	/	/	/	214.5	149.5	□90	26.5	45	
	FA	/	/	/	/	/	204.5	139.5	□100	16.5	35	
	GA	/	/	/	/	/	204.5	139.5	□115	16.5	35	
	MKB-115-□-□-19** (输入轴内径 ≤ φ19)	DA·DB·DC	187	122	□80	25	50	214.5	149.5	□80	25	50
		DD	197	132	□80	35	60	224.5	159.5	□80	35	60
DE		192	127	□80	30	55	219.5	154.5	□80	30	55	
EA		192	127	□90	30	55	219.5	154.5	□90	30	55	
EB		187	122	□90	25	50	214.5	149.5	□90	25	50	
EC		197	132	□90	35	60	224.5	159.5	□90	35	60	
FA		187	122	□100	25	50	214.5	149.5	□100	25	50	
FB		197	132	□100	35	60	224.5	159.5	□100	35	60	
GA·GC		192	127	□115	30	55	219.5	154.5	□115	30	55	
GB·GD		187	122	□115	25	50	214.5	149.5	□115	25	50	
HA		187	122	□130	25	50	214.5	149.5	□130	25	50	
HB		202	137	□130	40	65	229.5	164.5	□130	40	65	
HC·HD·HE		192	127	□130	30	55	219.5	154.5	□130	30	55	
MKB-115-□-□-28** (输入轴内径 ≤ φ28)		FA·FB·FC	204	139	□100	35	67	231.5	166.5	□100	35	67
	GA·GB·GC·GD·GE·GF·GG	204	139	□115	35	67	231.5	166.5	□115	35	67	
	HA·HC·HD	204	139	□130	35	67	231.5	166.5	□130	35	67	
	HB	214	149	□130	45	77	241.5	176.5	□130	45	77	
	JA·JB·JC	204	139	□150	35	67	231.5	166.5	□150	35	67	
	KA·KB	204	139	□180	35	67	231.5	166.5	□180	35	67	
	KD	214	149	□180	45	77	241.5	176.5	□180	45	77	
	LA	204	139	□200	35	67	231.5	166.5	□200	35	67	
	MA	204	139	□220	35	67	231.5	166.5	□220	35	67	
	MKB-115-□-□-38** (输入轴内径 ≤ φ38)	HA	225	160	□130	45	82	/	/	/	/	/
HB		220	155	□130	40	77	/	/	/	/	/	
JA		225	160	□150	45	82	/	/	/	/	/	
KA·KB·KC		225	160	□180	45	82	/	/	/	/	/	
LA		225	160	□200	45	82	/	/	/	/	/	
LB		235	170	□200	55	92	/	/	/	/	/	
MA·MB		225	160	□220	45	82	/	/	/	/	/	
NA		225	160	□250	45	82	/	/	/	/	/	

※1 1段减速: 1/3~1/10; 2段减速: 1/15~1/100
※2 马达轴径与输入轴径不同时, 可插入连接器。

※1 Single reduction: 1/3~1/10, Double reduction: 1/15~1/100
※2 Bushing will be inserted to adapt to motor shaft.



型号 Model number	** : 连接器编号 ** : Adapter code	1段 Single					2段 Double				
		L1	L2	L3	L4	L5	L1	L2	L3	L4	L5
MKB-140-□-□-19** (输入轴内径 ≤ φ19)	DA·DB·DC	/	/	/	/	/	266.5	169.5	□80	25	50
	DD	/	/	/	/	/	276.5	179.5	□80	35	60
	DE	/	/	/	/	/	271.5	174.5	□80	30	55
	EA	/	/	/	/	/	271.5	174.5	□90	30	55
	EB	/	/	/	/	/	266.5	169.5	□90	25	50
	EC	/	/	/	/	/	276.5	179.5	□90	35	60
	FA	/	/	/	/	/	266.5	169.5	□100	25	50
	FB	/	/	/	/	/	276.5	179.5	□100	35	60
	GA·GC	/	/	/	/	/	271.5	174.5	□115	30	55
	GB·GD	/	/	/	/	/	266.5	169.5	□115	25	50
	HA	/	/	/	/	/	266.5	169.5	□130	25	50
	HB	/	/	/	/	/	281.5	184.5	□130	40	65
	HC·HD·HE	/	/	/	/	/	271.5	174.5	□130	30	55
	MKB-140-□-□-28** (输入轴内径 ≤ φ28)	FA·FB·FC	249	152	□100	35	67	283.5	186.5	□100	35
GA·GB·GC·GD·GE·GF·GG		249	152	□115	35	67	283.5	186.5	□115	35	67
HA·HC·HD		249	152	□130	35	67	283.5	186.5	□130	35	67
HB		259	162	□130	45	77	293.5	196.5	□130	45	77
JA·JB·JC		249	152	□150	35	67	283.5	186.5	□150	35	67
KA·KB		249	152	□180	35	67	283.5	186.5	□180	35	67
KD		259	162	□180	45	77	293.5	196.5	□180	45	77
LA		249	152	□200	35	67	283.5	186.5	□200	35	67
MKB-140-□-□-38** (输入轴内径 ≤ φ38)	MA	249	152	□220	35	67	283.5	186.5	□220	35	67
	HA	264	167	□130	45	82	298.5	201.5	□130	45	82
	HB	259	162	□130	40	77	293.5	196.5	□130	40	77
	JA	264	167	□150	45	82	298.5	201.5	□150	45	82
	KA·KB·KC	264	167	□180	45	82	298.5	201.5	□180	45	82
	LA	264	167	□200	45	82	298.5	201.5	□200	45	82
	LB	274	177	□200	55	92	308.5	211.5	□200	55	92
MKB-140-□-□-48** (输入轴内径 ≤ φ48)	MA·MB	264	167	□220	45	82	298.5	201.5	□220	45	82
	NA	264	167	□250	45	82	298.5	201.5	□250	45	82
	KB·KC	285	188	□180	55	98	/	/	/	/	/
	KA	305	208	□180	75	118	/	/	/	/	/

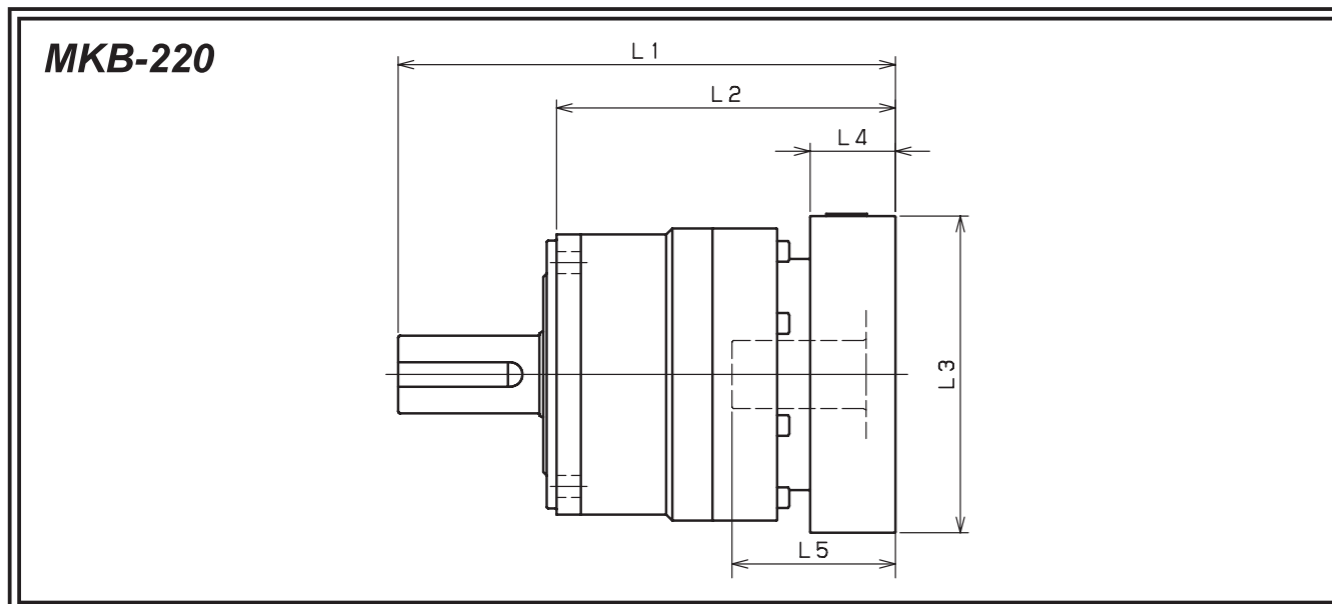
※1 1段减速：1/3~1/10；2段减速：1/15~1/100
※2 马达轴径与输入轴径不同时，可插入连接器。

※1 Single reduction：1/3~1/10，Double reduction：1/15~1/100
※2 Bushing will be inserted to adapt to motor shaft.

型号 Model number	** : 连接器编号 ** : Adapter code	1段 Single					2段 Double				
		L1	L2	L3	L4	L5	L1	L2	L3	L4	L5
MKB-180-□-□-28** (输入轴内径 ≤ φ28)	FA·FB·FC	/	/	/	/	/	316	211	□100	35	67
	GA·GB·GC·GD·GE·GF·GG	/	/	/	/	/	316	211	□115	35	67
	HA·HC·HD	/	/	/	/	/	316	211	□130	35	67
	HB	/	/	/	/	/	326	221	□130	45	77
	JA·JB·JC	/	/	/	/	/	316	211	□150	35	67
	KA·KB	/	/	/	/	/	316	211	□180	35	67
	KD	/	/	/	/	/	326	221	□180	45	77
	LA	/	/	/	/	/	316	211	□200	35	67
	MA	/	/	/	/	/	316	211	□220	35	67
	MKB-180-□-□-38** (输入轴内径 ≤ φ38)	HA	286.5	181.5	□130	45	82	331	226	□130	45
HB		281.5	176.5	□130	40	77	326	221	□130	40	77
JA		286.5	181.5	□150	45	82	331	226	□150	45	82
KA·KB·KC		286.5	181.5	□180	45	82	331	226	□180	45	82
LA		286.5	181.5	□200	45	82	331	226	□200	45	82
LB		296.5	191.5	□200	55	92	341	236	□200	55	92
MA·MB		286.5	181.5	□220	45	82	331	226	□220	45	82
MKB-180-□-□-48** (输入轴内径 ≤ φ48)	NA	286.5	181.5	□250	45	82	331	226	□250	45	82
	KB·KC	302.5	197.5	□180	55	98	347	242	□180	55	98
	KA	322.5	217.5	□180	75	118	367	262	□180	75	118
	LA	302.5	197.5	□200	55	98	347	242	□200	55	98
	MA	302.5	197.5	□220	55	98	347	242	□220	55	98
	MB	322.5	217.5	□220	75	118	367	262	□220	75	118
MKB-180-□-□-65** (输入轴内径 ≤ φ65)	NA	322.5	217.5	□250	75	118	367	262	□250	75	118
	PA	322.5	217.5	□280	75	118	367	262	□280	75	118
	MA·MB·MC·MD	334	229	□220	80	122	/	/	/	/	/
	NA	334	229	□250	80	122	/	/	/	/	/
	PA	354	249	□280	100	142	/	/	/	/	/

※1 1段减速：1/3~1/10；2段减速：1/15~1/100
※2 马达轴径与输入轴径不同时，可插入连接器。

※1 Single reduction：1/3~1/10，Double reduction：1/15~1/100
※2 Bushing will be inserted to adapt to motor shaft.

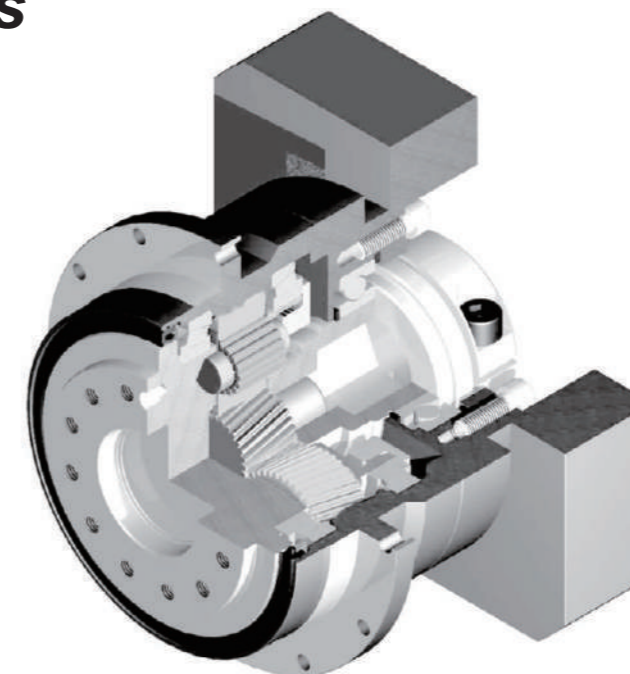


型号 Model number	** : 连接器编号 ** : Adapter code	1段 Single					2段 Double				
		L1	L2	L3	L4	L5	L1	L2	L3	L4	L5
MKB-220-□-□-38** (输入轴内径 ≤ φ38 Input shaft bore)	HA						366.5	228.5	□130	45	82
	HB						361.5	223.5	□130	40	77
	JA						366.5	228.5	□150	45	82
	KA·KB·KC						366.5	228.5	□180	45	82
	LA						366.5	228.5	□200	45	82
	LB						376.5	238.5	□200	55	92
	MA·MB						366.5	228.5	□220	45	82
MKB-220-□-□-48** (输入轴内径 ≤ φ48 Input shaft bore)	NA						366.5	228.5	□250	45	82
	KB·KC	347.5	209.5	□180	55	98	382.5	244.5	□180	55	98
	KA	367.5	229.5	□180	75	118	402.5	264.5	□180	75	118
	LA	347.5	209.5	□200	55	98	382.5	244.5	□200	55	98
	MA	347.5	209.5	□220	55	98	382.5	244.5	□220	55	98
	MB	367.5	229.5	□220	75	118	402.5	264.5	□220	75	118
	NA	367.5	229.5	□250	75	118	402.5	264.5	□250	75	118
MKB-220-□-□-65** (输入轴内径 ≤ φ65 Input shaft bore)	PA	367.5	229.5	□280	75	118	402.5	264.5	□280	75	118
	MA·MB·MC·MD	371.5	233.5	□220	80	122					
	NA	371.5	233.5	□250	80	122					
	PA	391.5	253.5	□280	100	142					
	PB	401.5	263.5	□280	110	152					
QA	391.5	253.5	□320	100	142						

※1 1段减速：1/3~1/10；2段减速：1/15~1/100
※2 马达轴径与输入轴径不同时，可插入连接器。

※1 Single reduction : 1/3~1/10, Double reduction : 1/15~1/100
※2 Bushing will be inserted to adapt to motor shaft.

MKT series



高精度

背隙低于3分、定位精确。

High precision

Standard backlash is 3 arc-min, ideal for precision control.

高刚性、高扭矩

使用整体式滚子轴承，大大提高了刚性和扭矩。

High rigidity & torque

High rigidity & high torque were achieved by uncaged needle roller bearings.

高负载容量

主轴承采用锥形滚针轴承，实现高负载容量。
※尺寸064·090采用滚子轴承

High load capacity

Adopting taper roller bearing for the main output shaft to increase radial and axial load.
※Frame size 064·090 adopt ball bearing.

法兰、连接器方式

可以安装到世界上任何一台马达上。

Adapter-bushing connection

Can be attached to any motor all over the world.

无润滑脂泄漏

使用高粘度、不易分离的润滑脂，有效防止润滑脂泄漏。

No grease leakage

Perfect solution using high viscosity anti-separation grease.

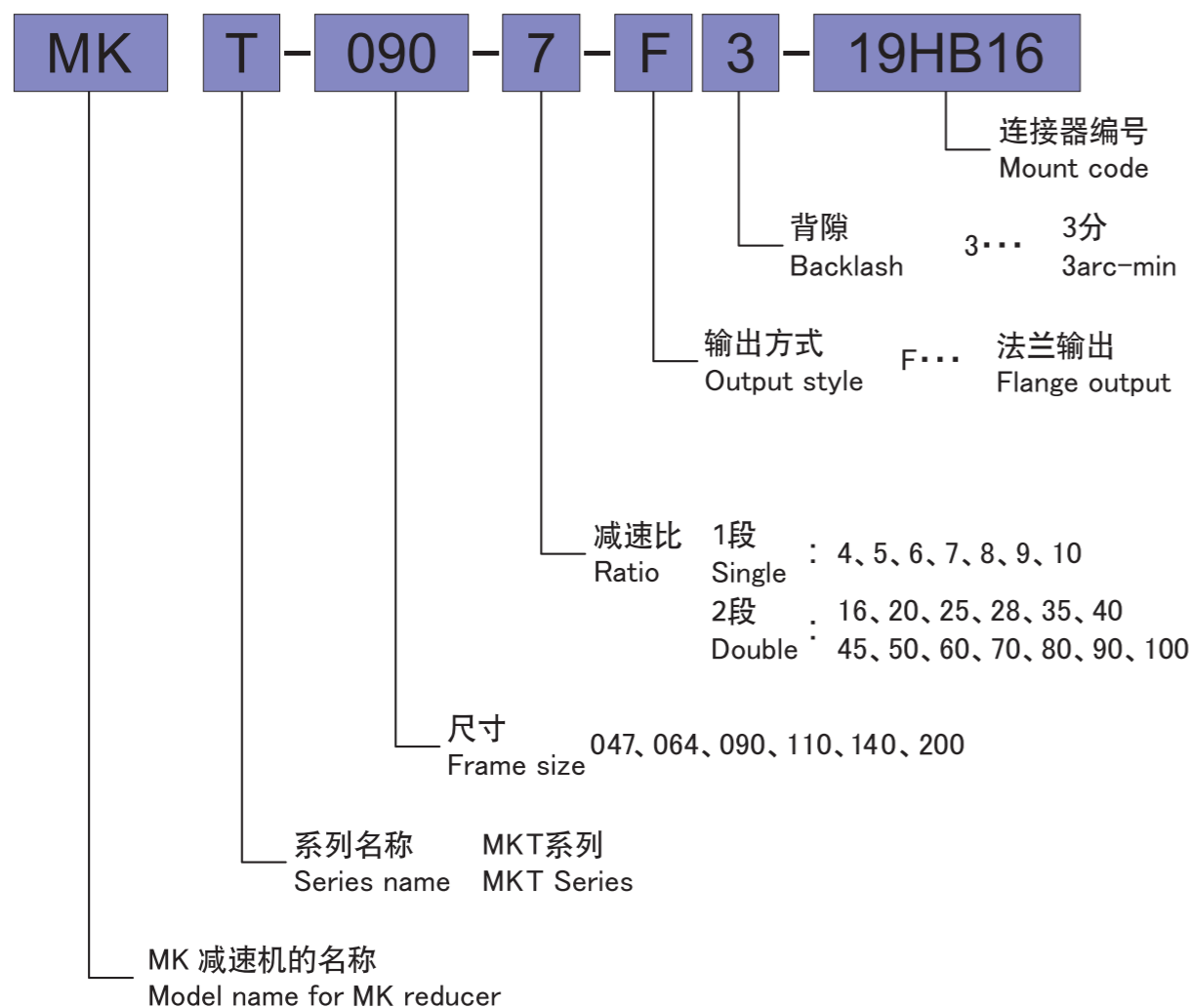
维护方便

在产品寿命期内无需更换润滑脂，安装更便捷。

Maintenance-free

No need to replace the grease for the life of the unit.
Can be attached in any position.

MKT series



MKT-047

尺寸 Frame size	段位 Stage	减速比 Ratio	※1	※2	※3	※4	※5	※6	※7	
			容许平均扭矩 Nominal output torque [Nm]	容许最大扭矩 Maximum output torque [Nm]	紧急时最大扭矩 Emergency stop torque [Nm]	容许平均输入转速 Nominal input speed [rpm]	容许最高输入转速 Maximum input speed [rpm]	容许径向负荷 Permitted radial load [N]	容许轴向负荷 Permitted axial load [N]	
047	1段 Single	4	9	18	35	4000	8000	270	300	
		5	9	18	35	4000	8000	300	330	
		6	9	18	35	4000	8000	310	360	
		7	9	18	35	4000	8000	330	390	
		8	9	18	35	4000	8000	350	410	
		9	6	12	30	4000	8000	360	430	
		10	6	12	30	4000	8000	370	450	
		2段 Double	16	9	18	35	4000	8000	440	550
			20	9	18	35	4000	8000	470	550
			25	9	18	35	4000	8000	510	550
	28		9	18	35	4000	8000	530	550	
	35		9	18	35	4000	8000	570	550	
	40		9	18	35	4000	8000	590	550	
	45		6	12	30	4000	8000	620	550	
	50		9	18	35	4000	8000	640	550	
	60		9	18	35	4000	8000	680	550	
	70		9	18	35	4000	8000	710	550	
	80	9	18	35	4000	8000	750	550		
	90	6	12	30	4000	8000	780	550		
	100	6	12	30	4000	8000	800	550		

尺寸 Frame size	段位 Stage	减速比 Ratio	※8	※9	※10	惯性力矩 Moment of inertia (≤ φ 8) [kgcm ²]	惯性力矩 Moment of inertia (≤ φ 14) [kgcm ²]		
			容许最大径向负荷 Maximum radial load [N]	容许最大轴向负荷 Maximum axial load [N]	重量 Weight [kg]				
047	1段 Single	4	1100	550	0.7	0.052	0.090		
		5	1100	550		0.043	0.081		
		6	1100	550		0.038	0.077		
		7	1100	550		0.036	0.074		
		8	1100	550		0.034	0.072		
		9	1100	550		0.033	0.071		
		10	1100	550		0.032	0.071		
		2段 Double	16	1100		550	0.8	0.039	-
			20	1100		550		0.035	-
			25	1100		550		0.034	-
	28		1100	550	0.038	-			
	35		1100	550	0.034	-			
	40		1100	550	0.030	-			
	45		1100	550	0.034	-			
	50		1100	550	0.030	-			
	60		1100	550	0.030	-			
	70		1100	550	0.030	-			
	80	1100	550	0.030	-				
	90	1100	550	0.030	-				
	100	1100	550	0.030	-				

- ※ 1 输入容许转速时使用寿命为 20000 小时
- ※ 2 启动、停止时容许的最大值
- ※ 3 发生撞击时容许的最大值 (频率最高为 1000 次)
- ※ 4 运转过程中, 平均输入转速的容许最大值
- ※ 5 在非连续运转条件下容许的最高输入转速
- ※ 6 输入容许转速时使用寿命为 20000 小时 (作用于轴中央, 轴向负荷为 0)
- ※ 7 输入容许转速时使用寿命为 20000 小时 (作用于轴芯, 径向负荷为 0)
- ※ 8 径向负荷的容许最大值
- ※ 9 轴向负荷的容许最大值
- ※ 10 因减速比和输入轴尺寸的不同而有所不同。

- ※ 1 With nominal input speed, service life is 20,000 hours.
- ※ 2 The maximum torque when starting and stopping.
- ※ 3 The maximum torque when it receives shock (up to 1,000 times)
- ※ 4 The maximum average input speed.
- ※ 5 The maximum momentary input speed.
- ※ 6 With this load and nominal input speed, service life will be 20,000 hours. (Applied to the output shaft center, at axial load 0)
- ※ 7 With this load and nominal input speed, service life will be 20,000 hours. (Applied to the output side bearing, at radial load 0)
- ※ 8 The maximum radial load the reducer can accept.
- ※ 9 The maximum axial load the reducer can accept.
- ※ 10 The weight may vary slightly model to model.

MKT-064

尺寸 Frame size	段位 Stage	减速比 Ratio	※1	※2	※3	※4	※5	※6	※7	
			容许平均 输出扭矩 Nominal output torque [Nm]	容许 最大扭矩 Maximum output torque [Nm]	紧急时 最大扭矩 Emergency stop torque [Nm]	容许平均 输入转速 Nominal input speed [rpm]	容许最高 输入转速 Maximum input speed [rpm]	容许 径向负荷 Permitted radial load [N]	容许 轴向负荷 Permitted axial load [N]	
064	1段 Single	4	27	50	100	3000	6000	370	360	
		5	27	50	100	3000	6000	400	390	
		6	27	50	100	3000	6000	420	430	
		7	27	50	100	3000	6000	440	460	
		8	27	50	100	3000	6000	460	480	
		9	18	35	80	3000	6000	480	510	
		10	18	35	80	3000	6000	500	530	
		2段 Double	16	27	50	100	3000	6000	580	650
			20	27	50	100	3000	6000	630	720
			25	27	50	100	3000	6000	680	750
	28		27	50	100	3000	6000	700	750	
	35		27	50	100	3000	6000	760	750	
	40		27	50	100	3000	6000	790	750	
	45		18	35	80	3000	6000	820	750	
	50		27	50	100	3000	6000	850	750	
	60		27	50	100	3000	6000	910	750	
	70		27	50	100	3000	6000	950	750	
	80	27	50	100	3000	6000	1000	750		
	90	18	35	80	3000	6000	1000	750		
	100	18	35	80	3000	6000	1100	750		

尺寸 Frame size	段位 Stage	减速比 Ratio	※8	※9	※10	惯性力矩 Moment of inertia ($\leq \phi 8$) [kgcm ²]	惯性力矩 Moment of inertia ($\leq \phi 14$) [kgcm ²]	惯性力矩 Moment of inertia ($\leq \phi 19$) [kgcm ²]		
			容许最大 径向负荷 Maximum radial load [N]	容许最大 轴向负荷 Maximum axial load [N]	重量 Weight [kg]					
064	1段 Single	4	1500	750	1.4	0.13	0.21	0.4		
		5	1500	750		0.10	0.18	0.4		
		6	1500	750		0.085	0.17	0.4		
		7	1500	750		0.075	0.15	0.4		
		8	1500	750		0.068	0.15	0.4		
		9	1500	750		0.064	0.14	0.4		
		10	1500	750		0.062	0.14	0.4		
		2段 Double	16	1500		750	1.6	0.059	0.14	-
			20	1500		750		0.055	0.14	-
			25	1500		750		0.054	0.13	-
	28		1500	750	0.056	0.14		-		
	35		1500	750	0.053	0.13		-		
	40		1500	750	0.049	0.13		-		
	45		1500	750	0.053	0.13		-		
	50		1500	750	0.049	0.13		-		
	60		1500	750	0.049	0.13		-		
	70		1500	750	0.049	0.13		-		
	80	1500	750	0.049	0.13	-				
	90	1500	750	0.049	0.13	-				
	100	1500	750	0.049	0.13	-				

- ※1 输入容许转速时使用寿命为 20000 小时
- ※2 启动、停止时容许的最大值
- ※3 发生撞击时容许的最大值（频率最高为 1000 次）
- ※4 运转过程中，平均输入转速的容许最大值
- ※5 在非连续运转条件下容许的最高输入转速
- ※6 输入容许转速时使用寿命为 20000 小时（作用于轴中央，轴向负荷为 0）
- ※7 输入容许转速时使用寿命为 20000 小时（作用于轴芯，径向负荷为 0）
- ※8 径向负荷的容许最大值
- ※9 轴向负荷的容许最大值
- ※10 因减速比和输入轴尺寸的不同而有所不同。

- ※1 With nominal input speed, service life is 20,000 hours.
- ※2 The maximum torque when starting and stopping.
- ※3 The maximum torque when it receives shock (up to 1,000 times)
- ※4 The maximum average input speed.
- ※5 The maximum momentary input speed.
- ※6 With this load and nominal input speed, service life will be 20,000 hours. (Applied to the output shaft center, at axial load 0)
- ※7 With this load and nominal input speed, service life will be 20,000 hours. (Applied to the output side bearing, at radial load 0)
- ※8 The maximum radial load the reducer can accept.
- ※9 The maximum axial load the reducer can accept.
- ※10 The weight may vary slightly model to model.

MKT-090

尺寸 Frame size	段位 Stage	减速比 Ratio	※1	※2	※3	※4	※5	※6	※7	
			容许平均 输出扭矩 Nominal output torque [Nm]	容许 最大扭矩 Maximum output torque [Nm]	紧急时 最大扭矩 Emergency stop torque [Nm]	容许平均 输入转速 Nominal input speed [rpm]	容许最高 输入转速 Maximum input speed [rpm]	容许 径向负荷 Permitted radial load [N]	容许 轴向负荷 Permitted axial load [N]	
090	1段 Single	4	75	125	250	3000	6000	720	620	
		5	75	125	250	3000	6000	780	680	
		6	75	125	250	3000	6000	830	740	
		7	75	125	250	3000	6000	870	790	
		8	75	125	250	3000	6000	910	830	
		9	50	80	200	3000	6000	950	880	
		10	50	80	200	3000	6000	980	920	
		2段 Double	16	75	125	250	3000	6000	1200	1100
			20	75	125	250	3000	6000	1200	1200
			25	75	125	250	3000	6000	1300	1400
	28		75	125	250	3000	6000	1400	1400	
	35		75	125	250	3000	6000	1500	1600	
	40		75	125	250	3000	6000	1600	1700	
	45		50	80	200	3000	6000	1600	1700	
	50		75	125	250	3000	6000	1700	1700	
	60		75	125	250	3000	6000	1800	1700	
	70		75	125	250	3000	6000	1900	1700	
	80	75	125	250	3000	6000	2000	1700		
	90	50	80	200	3000	6000	2000	1700		
	100	50	80	200	3000	6000	2100	1700		

尺寸 Frame size	段位 Stage	减速比 Ratio	※8	※9	※10	惯性力矩 Moment of inertia ($\leq \phi 8$) [kgcm ²]	惯性力矩 Moment of inertia ($\leq \phi 14$) [kgcm ²]	惯性力矩 Moment of inertia ($\leq \phi 19$) [kgcm ²]	惯性力矩 Moment of inertia ($\leq \phi 28$) [kgcm ²]		
			容许最大 径向负荷 Maximum radial load [N]	容许最大 轴向负荷 Maximum axial load [N]	重量 Weight [kg]						
090	1段 Single	4	3300	1700	3.6	-	0.77	1.2	2.9		
		5	3300	1700		-	0.58	1.0	2.9		
		6	3300	1700		-	0.48	0.94	2.8		
		7	3300	1700		-	0.41	0.88	2.8		
		8	3300	1700		-	0.37	0.84	2.8		
		9	3300	1700		-	0.35	0.81	2.8		
		10	3300	1700		-	0.33	0.80	2.8		
		2段 Double	16	3300		1700	4	0.16	0.31	0.75	-
			20	3300		1700		0.14	0.29	0.73	-
			25	3300		1700		0.13	0.28	0.72	-
	28		3300	1700	0.14	0.30		0.73	-		
	35		3300	1700	0.13	0.28		0.72	-		
	40		3300	1700	0.10	0.25		0.70	-		
	45		3300	1700	0.12	0.27		0.71	-		
	50		3300	1700	0.10	0.25		0.70	-		
	60		3300	1700	0.099	0.25		0.70	-		
	70		3300	1700	0.098	0.25		0.69	-		
	80	3300	1700	0.098	0.25	0.69	-				
	90	3300	1700	0.098	0.25	0.69	-				
	100	3300	1700	0.098	0.25	0.69	-				

- ※1 输入容许转速时使用寿命为 20000 小时
- ※2 启动、停止时容许的最大值
- ※3 发生撞击时容许的最大值（频率最高为 1000 次）
- ※4 运转过程中，平均输入转速的容许最大值
- ※5 在非连续运转条件下容许的最高输入转速
- ※6 输入容许转速时使用寿命为 20000 小时（作用于轴中央，轴向负荷为 0）
- ※7 输入容许转速时使用寿命为 20000 小时（作用于轴芯，径向负荷为 0）
- ※8 径向负荷的容许最大值
- ※9 轴向负荷的容许最大值
- ※10 因减速比和输入轴尺寸的不同而有所不同。

- ※1 With nominal input speed, service life is 20,000 hours.
- ※2 The maximum torque when starting and stopping.
- ※3 The maximum torque when it receives shock (up to 1,000 times)
- ※4 The maximum average input speed.
- ※5 The maximum momentary input speed.
- ※6 With this load and nominal input speed, service life will be 20,000 hours. (Applied to the output shaft center, at axial load 0)
- ※7 With this load and nominal input speed, service life will be 20,000 hours. (Applied to the output side bearing, at radial load 0)
- ※8 The maximum radial load the reducer can accept.
- ※9 The maximum axial load the reducer can accept.
- ※10 The weight may vary slightly model to model.

MKT-110

尺寸 Frame size	段位 Stage	减速比 Ratio	※1	※2	※3	※4	※5	※6	※7	
			容许平均扭矩 Nominal output torque [Nm]	容许最大扭矩 Maximum output torque [Nm]	紧急时最大扭矩 Emergency stop torque [Nm]	容许平均输入转速 Nominal input speed [rpm]	容许最高输入转速 Maximum input speed [rpm]	容许径向负荷 Permitted radial load [N]	容许轴向负荷 Permitted axial load [N]	
110	1段 Single	4	120	330	625	3000	6000	4100	3500	
		5	180	330	625	3000	6000	4400	3800	
		6	180	330	625	3000	6000	4600	4000	
		7	180	330	625	3000	6000	4800	4200	
		8	180	330	625	3000	6000	5000	4300	
		9	120	225	500	3000	6000	5200	4300	
		10	120	225	500	3000	6000	5400	4300	
		2段 Double	16	180	330	625	3000	6000	6200	4300
			20	180	330	625	3000	6000	6600	4300
			25	180	330	625	3000	6000	7100	4300
	28		180	330	625	3000	6000	7300	4300	
	35		180	330	625	3000	6000	7800	4300	
	40		180	330	625	3000	6000	8200	4300	
	45		120	225	500	3000	6000	8400	4300	
	50		180	330	625	3000	6000	8500	4300	
	60		180	330	625	3000	6000	8500	4300	
	70		180	330	625	3000	6000	8500	4300	
	80	180	330	625	3000	6000	8500	4300		
	90	120	225	500	3000	6000	8500	4300		
	100	120	225	500	3000	6000	8500	4300		

尺寸 Frame size	段位 Stage	减速比 Ratio	※8	※9	重量 Weight [kg]	※10	惯性力矩 Moment of inertia (≤ φ 14) [kgcm ²]	惯性力矩 Moment of inertia (≤ φ 19) [kgcm ²]	惯性力矩 Moment of inertia (≤ φ 28) [kgcm ²]	惯性力矩 Moment of inertia (≤ φ 38) [kgcm ²]	
			容许最大径向负荷 Maximum radial load [N]	容许最大轴向负荷 Maximum axial load [N]		容许最大径向负荷 Maximum radial load [N]	容许最大轴向负荷 Maximum axial load [N]				
110	1段 Single	4	8500	4300	7	-	2.5	4.6	12		
		5	8500	4300		-	1.9	3.9	12		
		6	8500	4300		-	1.5	3.6	11		
		7	8500	4300		-	1.3	3.3	11		
		8	8500	4300		-	1.2	3.2	11		
		9	8500	4300		-	1.1	3.1	11		
		10	8500	4300		-	1.0	3.0	11		
		2段 Double	16	8500		4300	7.7	0.51	0.95	2.9	-
			20	8500		4300		0.42	0.85	2.8	-
			25	8500		4300		0.40	0.83	2.8	-
	28		8500	4300	0.45	0.89		2.8	-		
	35		8500	4300	0.38	0.81		2.8	-		
	40		8500	4300	0.29	0.74		2.7	-		
	45		8500	4300	0.37	0.81		2.7	-		
	50		8500	4300	0.28	0.73		2.7	-		
	60		8500	4300	0.28	0.73		2.7	-		
	70		8500	4300	0.28	0.73		2.7	-		
	80	8500	4300	0.28	0.73	2.7	-				
	90	8500	4300	0.28	0.73	2.7	-				
	100	8500	4300	0.28	0.73	2.7	-				

- ※ 1 输入容许转速时使用寿命为 20000 小时
- ※ 2 启动、停止时容许的最大值
- ※ 3 发生撞击时容许的最大值（频率最高为 1000 次）
- ※ 4 运转过程中，平均输入转速的容许最大值
- ※ 5 在非连续运转条件下容许的最高输入转速
- ※ 6 输入容许转速时使用寿命为 20000 小时（作用于轴中央，轴向负荷为 0）
- ※ 7 输入容许转速时使用寿命为 20000 小时（作用于轴芯，径向负荷为 0）
- ※ 8 径向负荷的容许最大值
- ※ 9 轴向负荷的容许最大值
- ※ 10 因减速比和输入轴尺寸的不同而有所不同。

- ※ 1 With nominal input speed, service life is 20,000 hours.
- ※ 2 The maximum torque when starting and stopping.
- ※ 3 The maximum torque when it receives shock (up to 1,000 times)
- ※ 4 The maximum average input speed.
- ※ 5 The maximum momentary input speed.
- ※ 6 With this load and nominal input speed, service life will be 20,000 hours. (Applied to the output shaft center, at axial load 0)
- ※ 7 With this load and nominal input speed, service life will be 20,000 hours. (Applied to the output side bearing, at radial load 0)
- ※ 8 The maximum radial load the reducer can accept.
- ※ 9 The maximum axial load the reducer can accept.
- ※ 10 The weight may vary slightly model to model.

MKT-140

尺寸 Frame size	段位 Stage	减速比 Ratio	※1	※2	※3	※4	※5	※6	※7	
			容许平均扭矩 Nominal output torque [Nm]	容许最大扭矩 Maximum output torque [Nm]	紧急时最大扭矩 Emergency stop torque [Nm]	容许平均输入转速 Nominal input speed [rpm]	容许最高输入转速 Maximum input speed [rpm]	容许径向负荷 Permitted radial load [N]	容许轴向负荷 Permitted axial load [N]	
140	1段 Single	4	240	700	1250	2000	4000	8000	5600	
		5	360	700	1250	2000	4000	8500	6000	
		7	360	700	1250	2000	4000	9400	6700	
		10	240	470	1000	2000	4000	10000	7400	
		2段 Double	16	360	700	1250	2000	4000	12000	8500
			20	360	700	1250	2000	4000	13000	9100
	25		360	700	1250	2000	4000	14000	9800	
	28		360	700	1250	2000	4000	14000	10000	
	35		360	700	1250	2000	4000	15000	11000	
	40		360	700	1250	2000	4000	16000	11000	
	2段 Double	50	360	700	1250	2000	4000	17000	12000	
		70	360	700	1250	2000	4000	19000	13000	
		100	240	470	1000	2000	4000	19000	14000	

尺寸 Frame size	段位 Stage	减速比 Ratio	※8	※9	重量 Weight [kg]	※10	惯性力矩 Moment of inertia (≤ φ 19) [kgcm ²]	惯性力矩 Moment of inertia (≤ φ 28) [kgcm ²]	惯性力矩 Moment of inertia (≤ φ 38) [kgcm ²]	惯性力矩 Moment of inertia (≤ φ 48) [kgcm ²]	
			容许最大径向负荷 Maximum radial load [N]	容许最大轴向负荷 Maximum axial load [N]		容许最大径向负荷 Maximum radial load [N]	容许最大轴向负荷 Maximum axial load [N]				
140	1段 Single	4	19000	14000	15	-	11	19	41		
		5	19000	14000		-	8.4	16	38		
		7	19000	14000		-	5.4	13	35		
		10	19000	14000		-	4.1	12	34		
		2段 Double	16	19000		14000	17	3.8	5.8	13	-
			20	19000		14000		2.6	4.6	12	-
	25		19000	14000	2.5	4.5		12	-		
	28		19000	14000	3.4	5.4		13	-		
	35		19000	14000	2.4	4.4		12	-		
	40		19000	14000	1.2	3.1		11	-		
	2段 Double	50	19000	14000	17	1.1	3.1	11	-		
		70	19000	14000		1.1	3.1	11	-		
		100	19000	14000		1.1	3.1	11	-		

- ※ 1 输入容许转速时使用寿命为 20000 小时
- ※ 2 启动、停止时容许的最大值
- ※ 3 发生撞击时容许的最大值（频率最高为 1000 次）
- ※ 4 运转过程中，平均输入转速的容许最大值
- ※ 5 在非连续运转条件下容许的最高输入转速
- ※ 6 输入容许转速时使用寿命为 20000 小时（作用于轴中央，轴向负荷为 0）
- ※ 7 输入容许转速时使用寿命为 20000 小时（作用于轴芯，径向负荷为 0）
- ※ 8 径向负荷的容许最大值
- ※ 9 轴向负荷的容许最大值
- ※ 10 因减速比和输入轴尺寸的不同而有所不同。

- ※ 1 With nominal input speed, service life is 20,000 hours.
- ※ 2 The maximum torque when starting and stopping.
- ※ 3 The maximum torque when it receives shock (up to 1,000 times)
- ※ 4 The maximum average input speed.
- ※ 5 The maximum momentary input speed.
- ※ 6 With this load and nominal input speed, service life will be 20,000 hours. (Applied to the output shaft center, at axial load 0)
- ※ 7 With this load and nominal input speed, service life will be 20,000 hours. (Applied to the output side bearing, at radial load 0)
- ※ 8 The maximum radial load the reducer can accept.
- ※ 9 The maximum axial load the reducer can accept.
- ※ 10 The weight may vary slightly model to model.

MKT-200

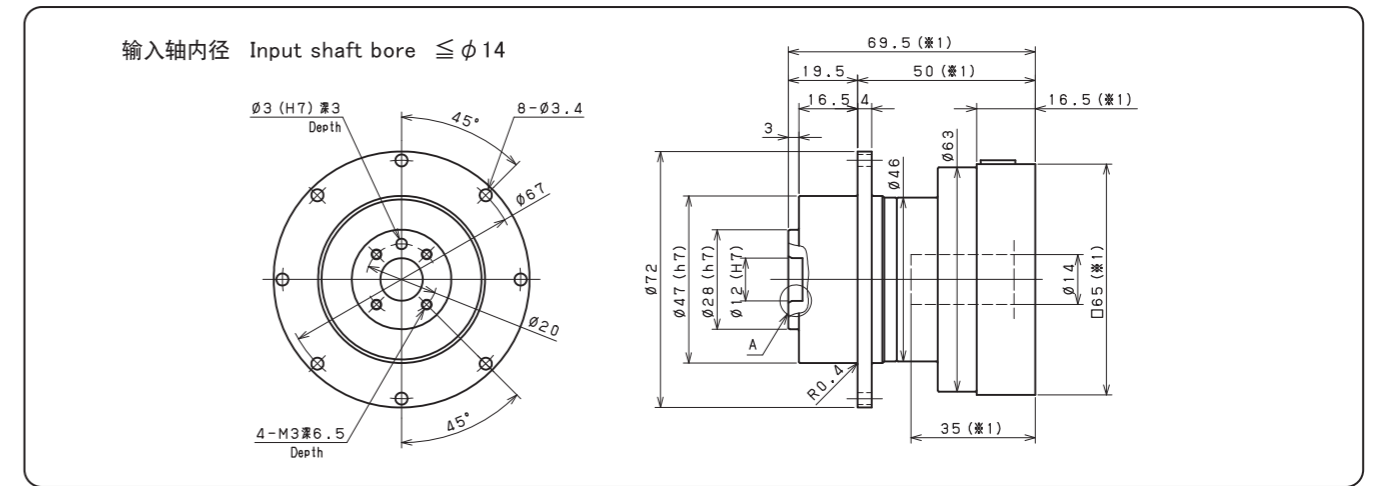
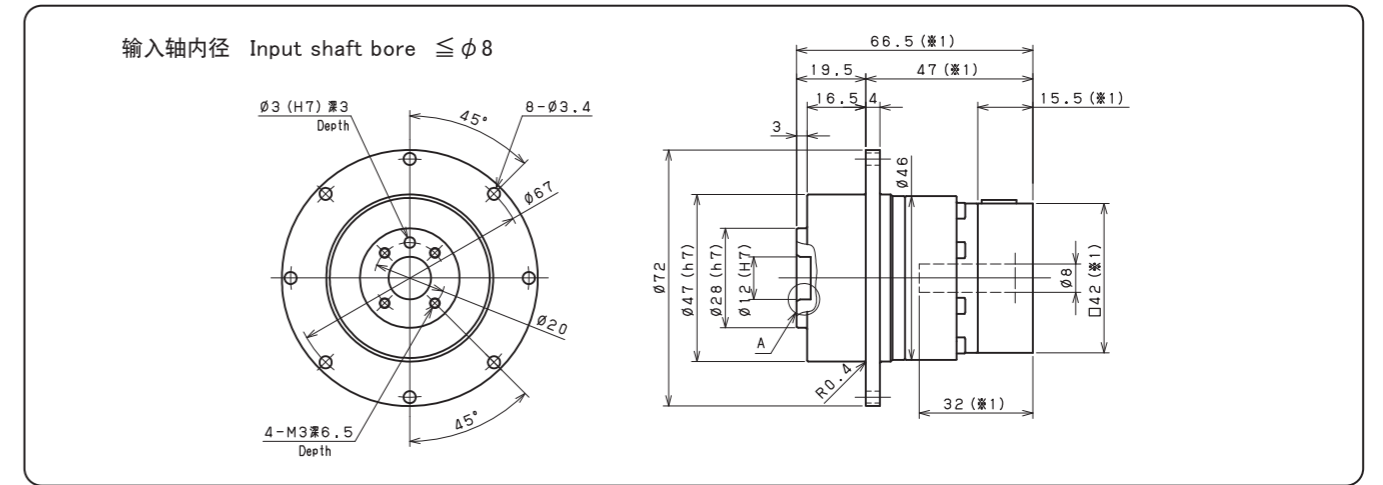
尺寸 Frame size	段位 Stage	减速比 Ratio	※1	※2	※3	※4	※5	※6	※7
			容许 平均扭矩 Nominal output torque [Nm]	容许 最大扭矩 Maximum output torque [Nm]	紧急时 最大扭矩 Emergency stop torque [Nm]	容许平均 输入转速 Nominal input speed [rpm]	容许最高 输入转速 Maximum input speed [rpm]	容许 径向负荷 Permitted radial load [N]	容许 轴向负荷 Permitted axial load [N]
200	1段 Single	4	750	1400	2750	1500	3000	18000	12000
		5	750	1400	2750	1500	3000	19000	13000
		7	750	1400	2750	1500	3000	21000	14000
		10	500	970	2200	1500	3000	23000	16000
	2段 Double	16	750	1400	2750	1500	3000	27000	18000
		20	750	1400	2750	1500	3000	28000	19000
		25	750	1400	2750	1500	3000	30000	21000
		28	750	1400	2750	1500	3000	31000	21000
		35	750	1400	2750	1500	3000	34000	23000
		40	750	1400	2750	1500	3000	35000	24000
		50	750	1400	2750	1500	3000	37000	25000
		70	750	1400	2750	1500	3000	40000	28000
		100	500	970	2200	1500	3000	40000	30000

尺寸 Frame size	段位 Stage	减速比 Ratio	※8	※9	※10	惯性力矩 Moment of inertia ($\leq \phi 28$) [kgcm ²]	惯性力矩 Moment of inertia ($\leq \phi 38$) [kgcm ²]	惯性力矩 Moment of inertia ($\leq \phi 48$) [kgcm ²]	惯性力矩 Moment of inertia ($\leq \phi 65$) [kgcm ²]
			容许最大 径向负荷 Maximum radial load [N]	容许最大 轴向负荷 Maximum axial load [N]	重量 Weight [kg]				
200	1段 Single	4	40000	30000	42	-	54	76	140
		5	40000	30000		-	39	61	120
		7	40000	30000		-	25	47	110
		10	40000	30000		-	18	40	100
	2段 Double	16	40000	30000	43	13	21	43	-
		20	40000	30000		9.4	17	39	-
		25	40000	30000		8.8	16	38	-
		28	40000	30000		11	19	41	-
		35	40000	30000		8.2	16	38	-
		40	40000	30000		4.4	12	34	-
		50	40000	30000	4.2	12	34	-	
		70	40000	30000	4.1	12	34	-	
		100	40000	30000	4.0	12	34	-	

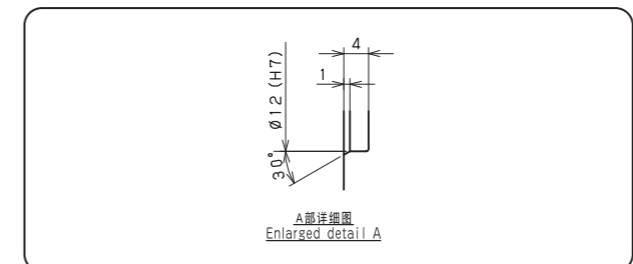
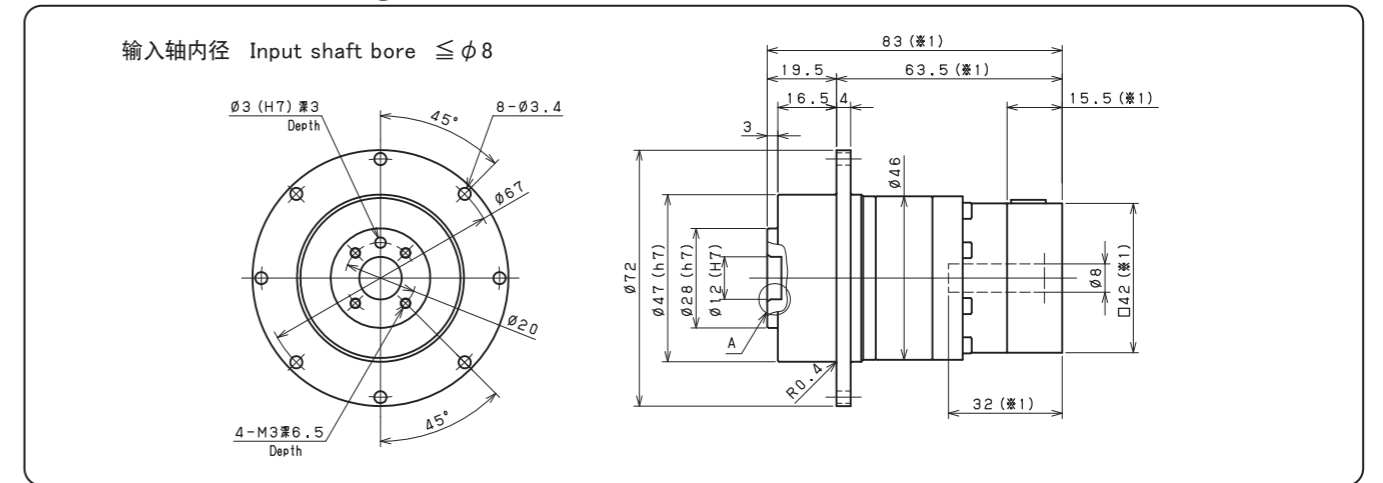
- ※1 输入容许转速时使用寿命为 20000 小时
- ※2 启动、停止时容许的最大值
- ※3 发生撞击时容许的最大值（频率最高为 1000 次）
- ※4 运转过程中，平均输入转速的容许最大值
- ※5 在非连续运转条件下容许的最高输入转速
- ※6 输入容许转速时使用寿命为 20000 小时（作用于轴中央，轴向负荷为 0）
- ※7 输入容许转速时使用寿命为 20000 小时（作用于轴芯，径向负荷为 0）
- ※8 径向负荷的容许最大值
- ※9 轴向负荷的容许最大值
- ※10 因减速比和输入轴尺寸的不同而有所不同。

- ※1 With nominal input speed, service life is 20,000 hours.
- ※2 The maximum torque when starting and stopping.
- ※3 The maximum torque when it receives shock (up to 1,000 times)
- ※4 The maximum average input speed.
- ※5 The maximum momentary input speed.
- ※6 With this load and nominal input speed, service life will be 20,000 hours. (Applied to the output shaft center, at axial load 0)
- ※7 With this load and nominal input speed, service life will be 20,000 hours. (Applied to the output side bearing, at radial load 0)
- ※8 The maximum radial load the reducer can accept.
- ※9 The maximum axial load the reducer can accept.
- ※10 The weight may vary slightly model to model.

MKT-047 1段 1stage



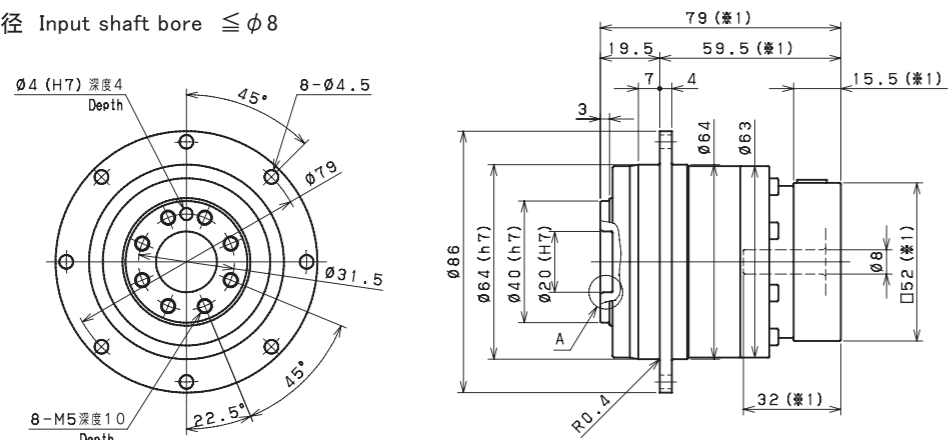
MKT-047 2段 2stage



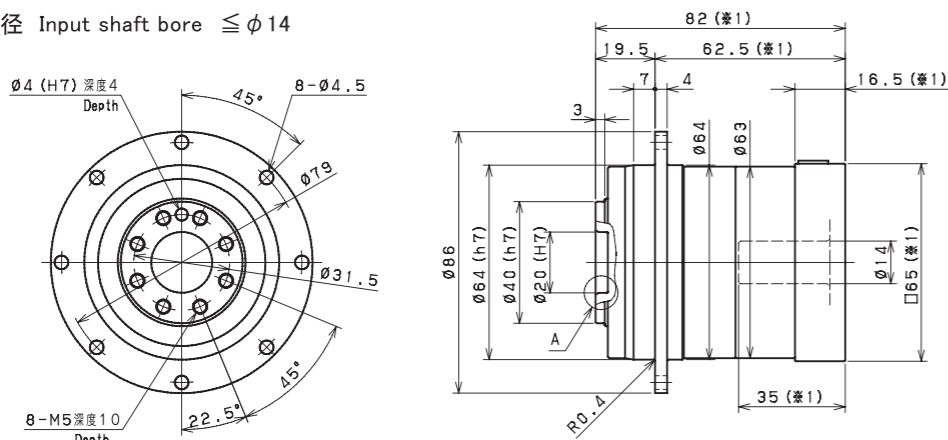
- ※1 随安装马达的不同而有所差异。
- ※2 马达轴径与输入轴径不同时，可插入轴套。
- ※1 Length will vary depending on motor.
- ※2 Bushing will be inserted to adapt to motor shaft.

MKT-064 1段 1stage

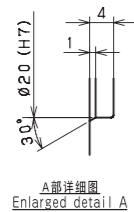
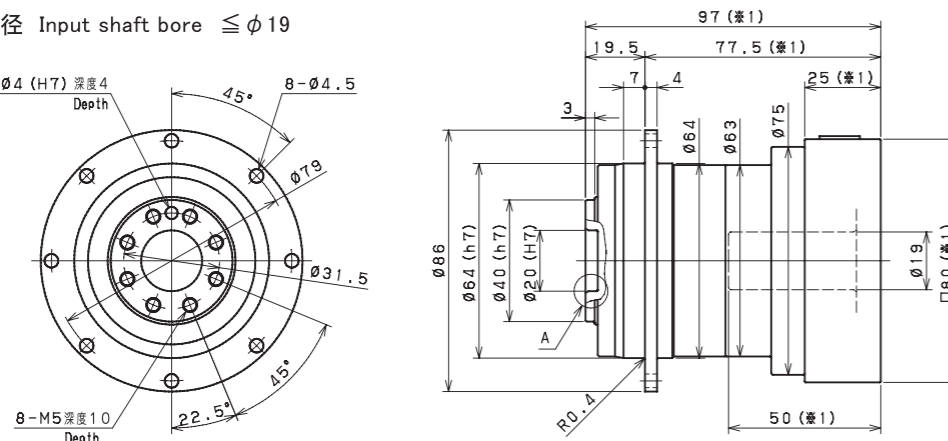
输入轴内径 Input shaft bore $\leq \phi 8$



输入轴内径 Input shaft bore $\leq \phi 14$



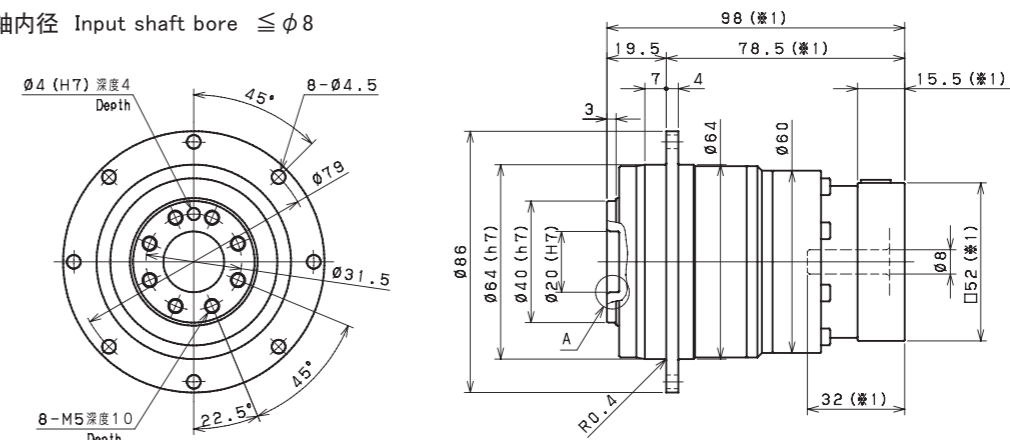
输入轴内径 Input shaft bore $\leq \phi 19$



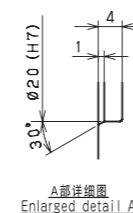
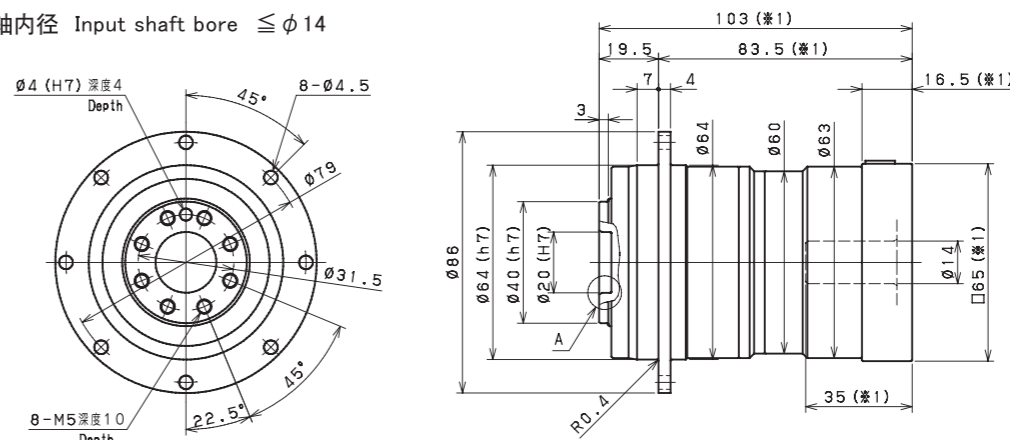
- ※1 随安装马达的不同而有所差异。
- ※2 马达轴径与输入轴径不同时, 可插入轴套。
- ※1 Length will vary depending on motor.
- ※2 Bushing will be inserted to adapt to motor shaft.

MKT-064 2段 2stage

输入轴内径 Input shaft bore $\leq \phi 8$



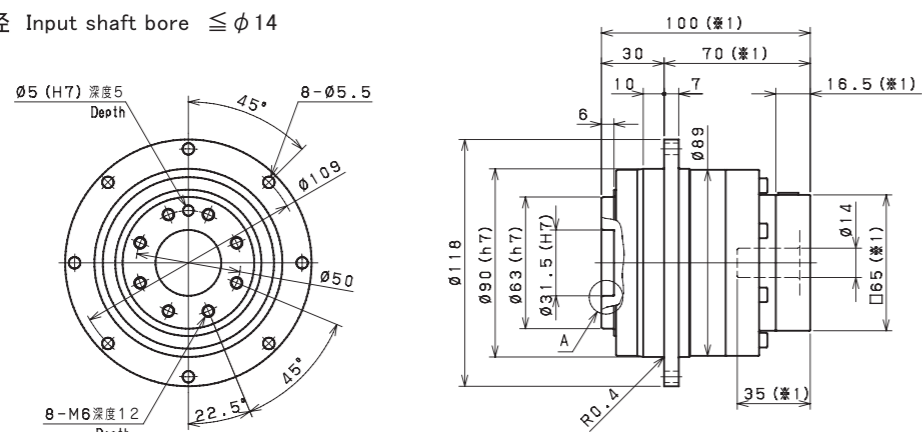
输入轴内径 Input shaft bore $\leq \phi 14$



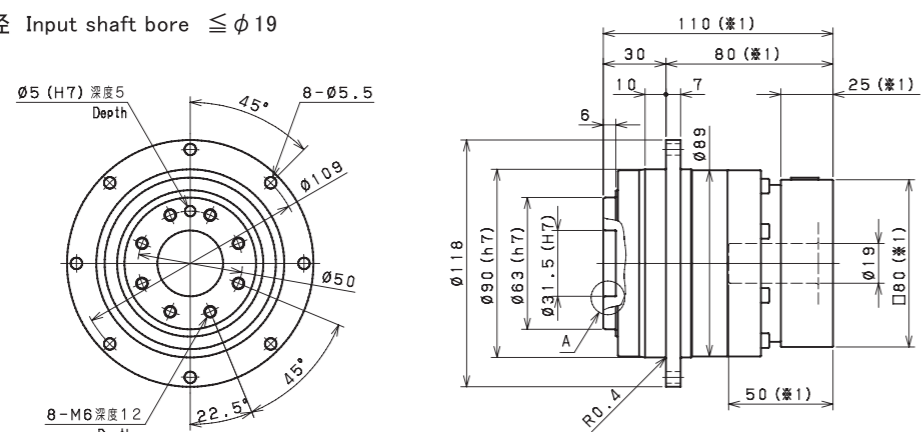
- ※1 随安装马达的不同而有所差异。
- ※2 马达轴径与输入轴径不同时, 可插入轴套。
- ※1 Length will vary depending on motor.
- ※2 Bushing will be inserted to adapt to motor shaft.

MKT-090 1段 1stage

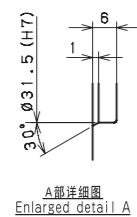
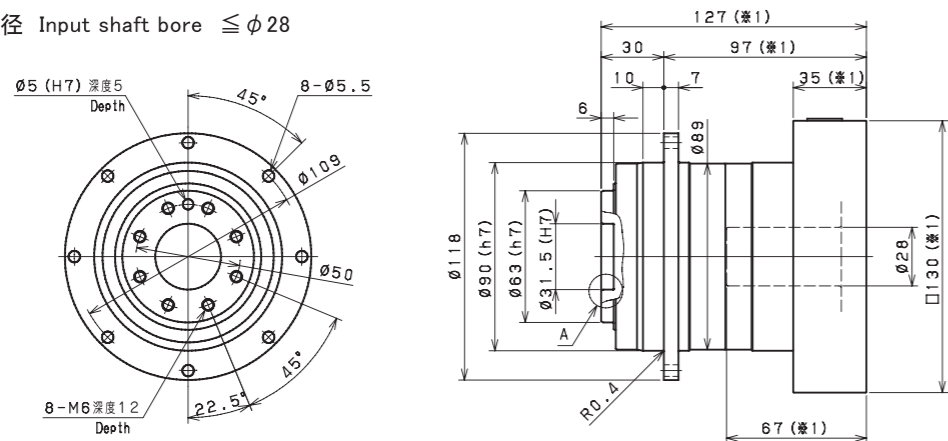
输入轴内径 Input shaft bore $\leq \phi 14$



输入轴内径 Input shaft bore $\leq \phi 19$



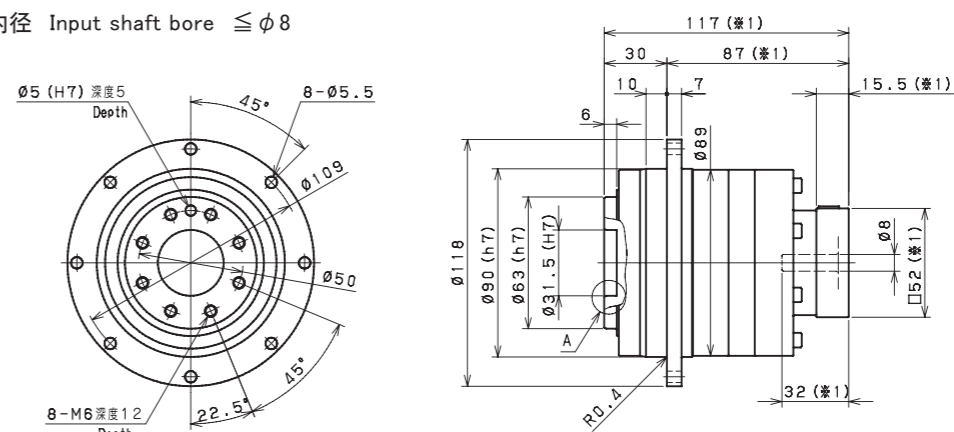
输入轴内径 Input shaft bore $\leq \phi 28$



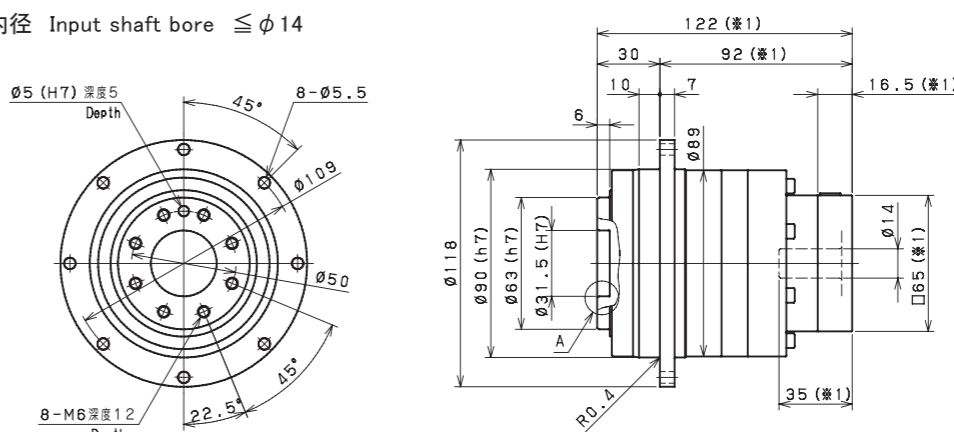
- ※1 随安装马达的不同而有所差异。
- ※2 马达轴径与输入轴径不同时,可插入轴套。
- ※1 Length will vary depending on motor.
- ※2 Bushing will be inserted to adapt to motor shaft.

MKT-090 2段 2stage

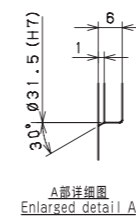
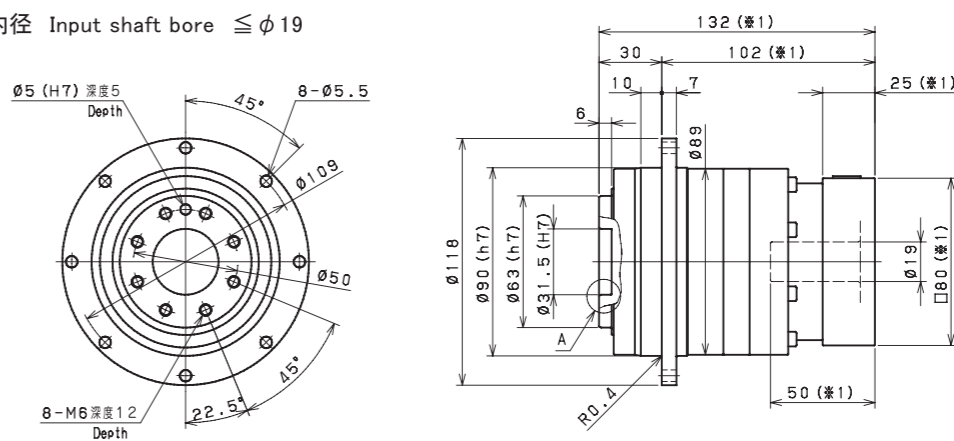
输入轴内径 Input shaft bore $\leq \phi 8$



输入轴内径 Input shaft bore $\leq \phi 14$



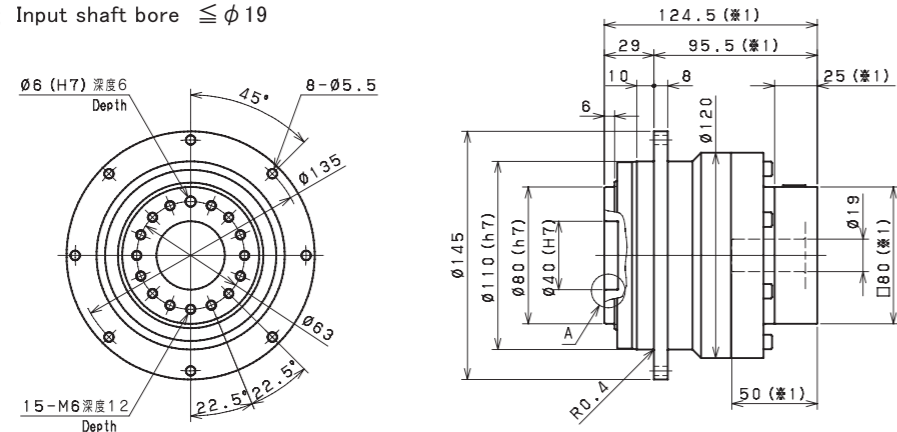
输入轴内径 Input shaft bore $\leq \phi 19$



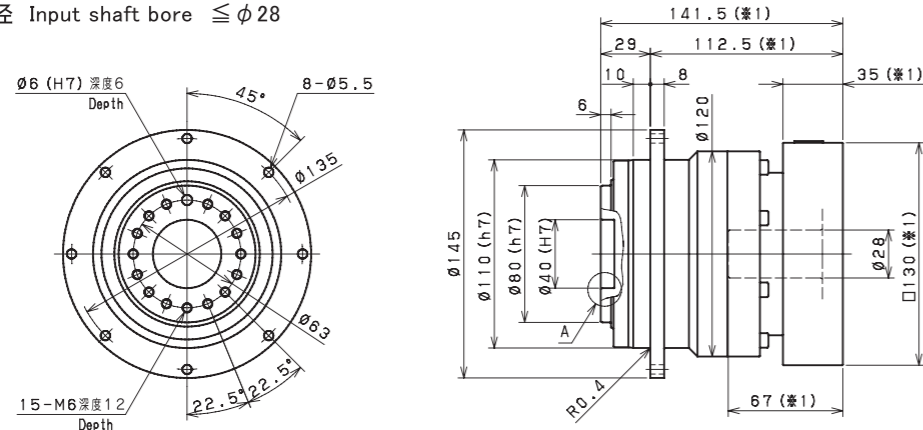
- ※1 随安装马达的不同而有所差异。
- ※2 马达轴径与输入轴径不同时,可插入轴套。
- ※1 Length will vary depending on motor.
- ※2 Bushing will be inserted to adapt to motor shaft.

MKT-110 1段 1stage

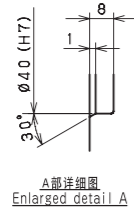
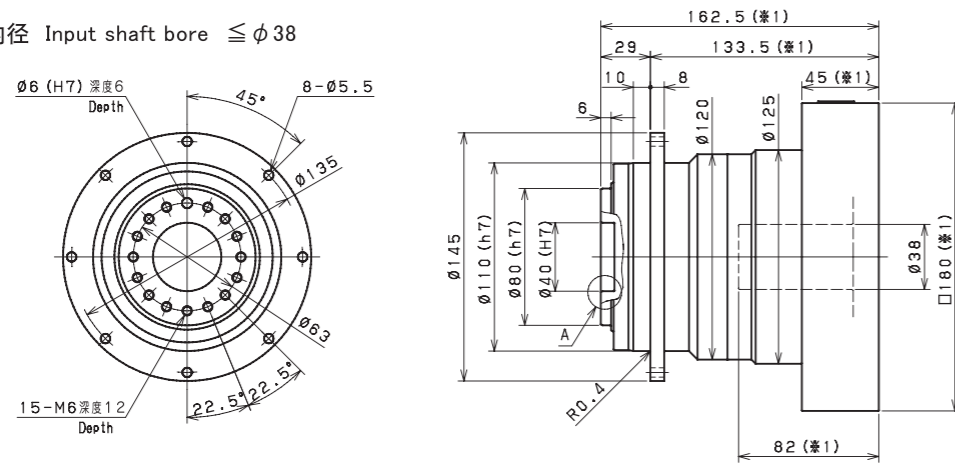
输入轴内径 Input shaft bore $\leq \phi 19$



输入轴内径 Input shaft bore $\leq \phi 28$



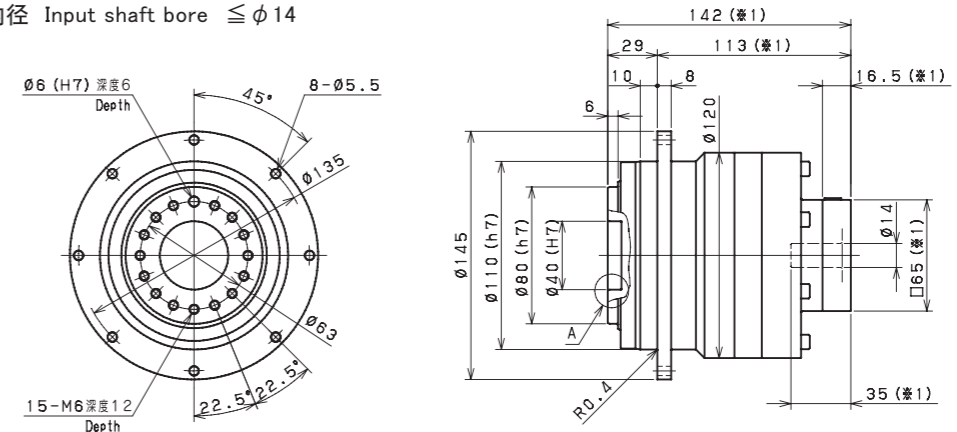
输入轴内径 Input shaft bore $\leq \phi 38$



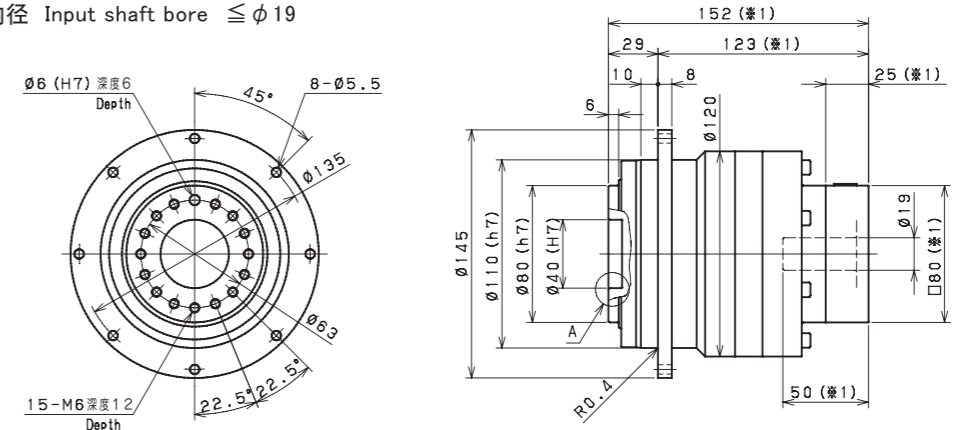
- ※1 随安装马达的不同而有所差异。
- ※2 马达轴径与输入轴径不同时,可插入轴套。
- ※1 Length will vary depending on motor.
- ※2 Bushing will be inserted to adapt to motor shaft.

MKT-110 2段 2stage

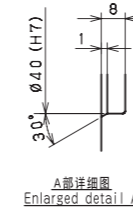
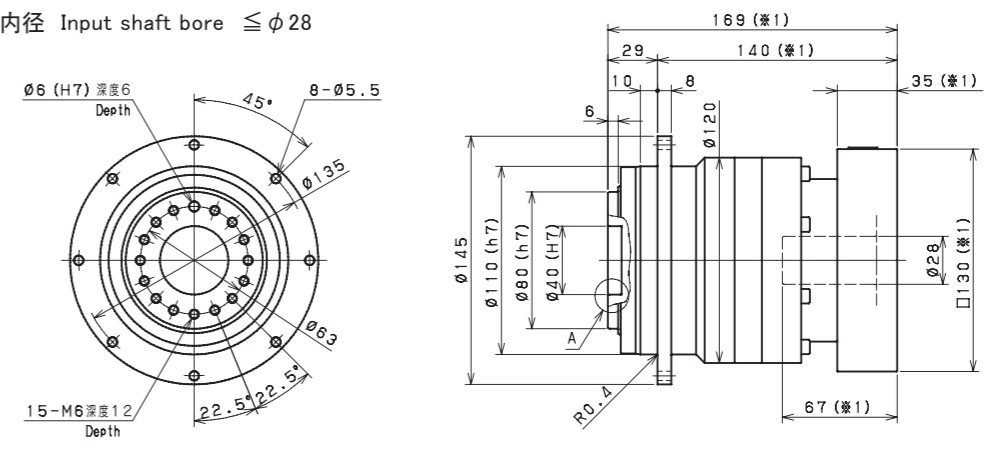
输入轴内径 Input shaft bore $\leq \phi 14$



输入轴内径 Input shaft bore $\leq \phi 19$



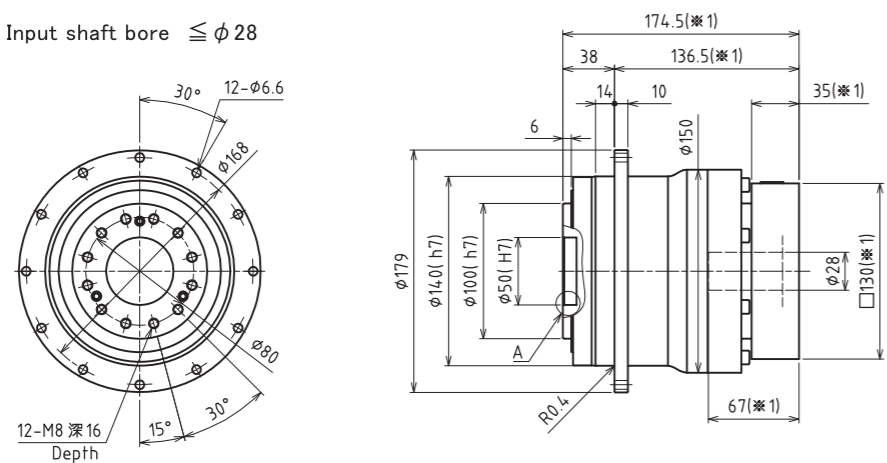
输入轴内径 Input shaft bore $\leq \phi 28$



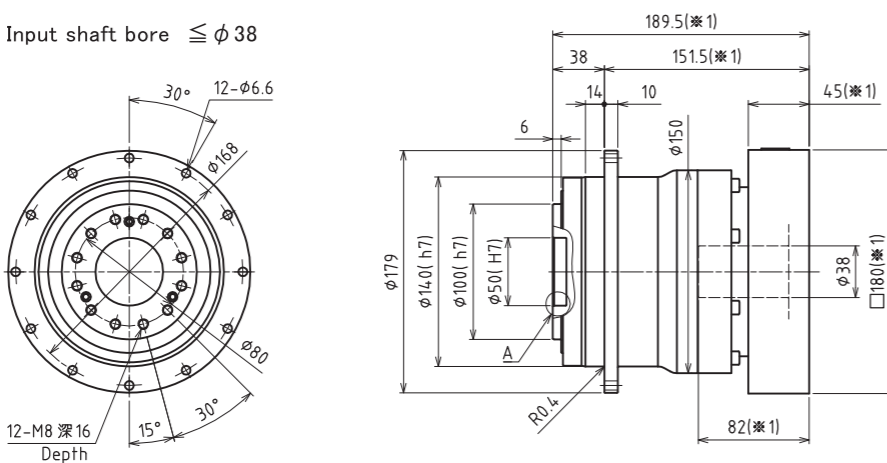
- ※1 随安装马达的不同而有所差异。
- ※2 马达轴径与输入轴径不同时,可插入轴套。
- ※1 Length will vary depending on motor.
- ※2 Bushing will be inserted to adapt to motor shaft.

MKT-140 1段 1stage

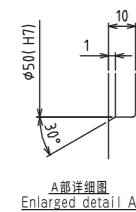
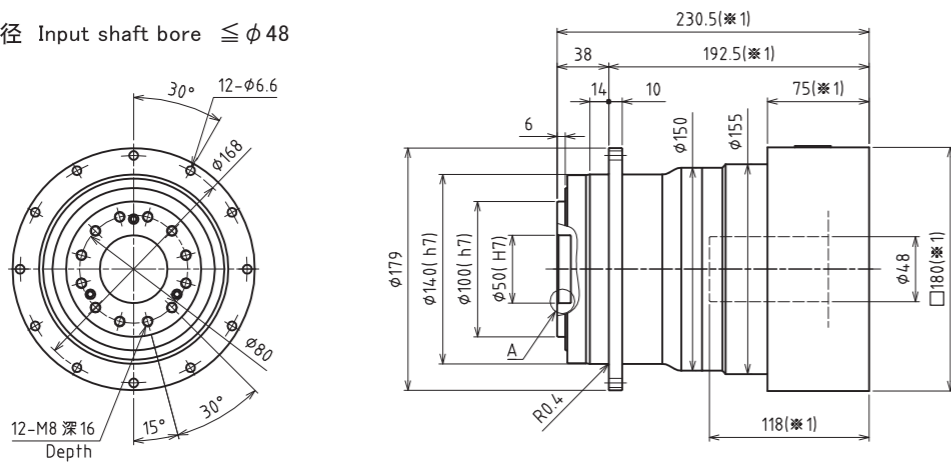
输入轴内径 Input shaft bore $\leq \phi 28$



输入轴内径 Input shaft bore $\leq \phi 38$



输入轴内径 Input shaft bore $\leq \phi 48$

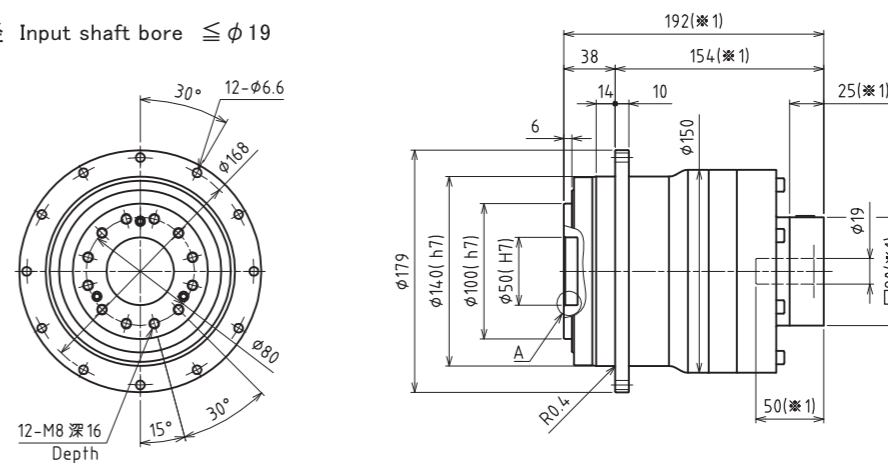


▲放大细图
Enlarged detail A

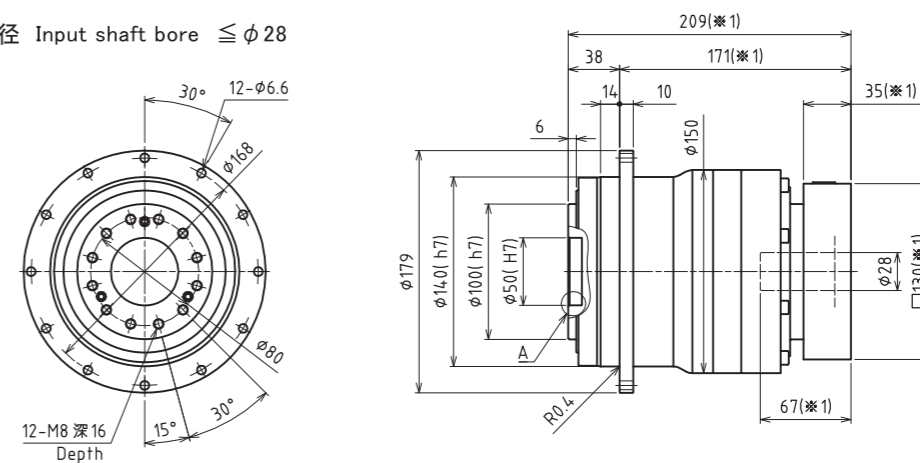
- ※1 随安装马达的不同而有所差异。
- ※2 马达轴径与输入轴径不同时,可插入轴套。
- ※1 Length will vary depending on motor.
- ※2 Bushing will be inserted to adapt to motor shaft.

MKT-140 2段 2stage

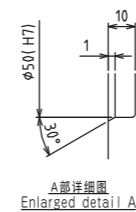
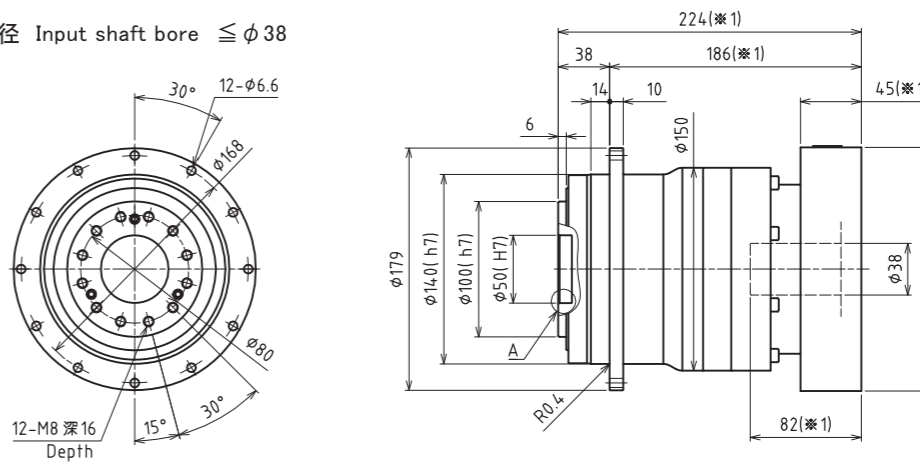
输入轴内径 Input shaft bore $\leq \phi 19$



输入轴内径 Input shaft bore $\leq \phi 28$



输入轴内径 Input shaft bore $\leq \phi 38$

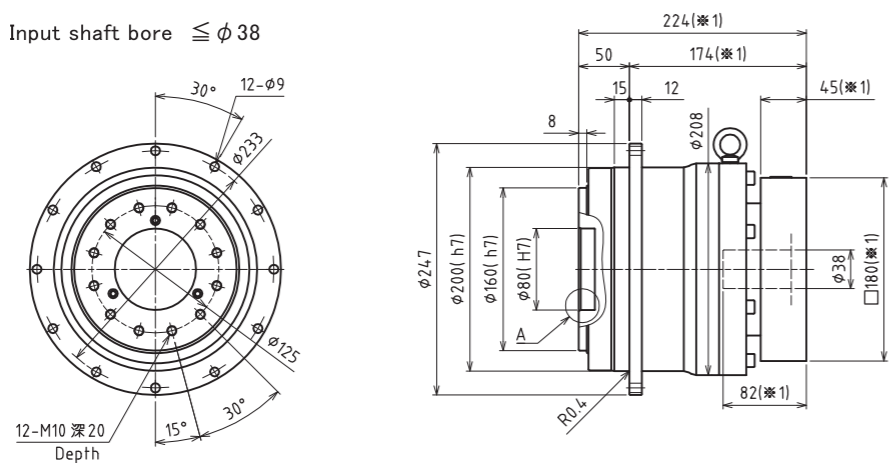


▲放大细图
Enlarged detail A

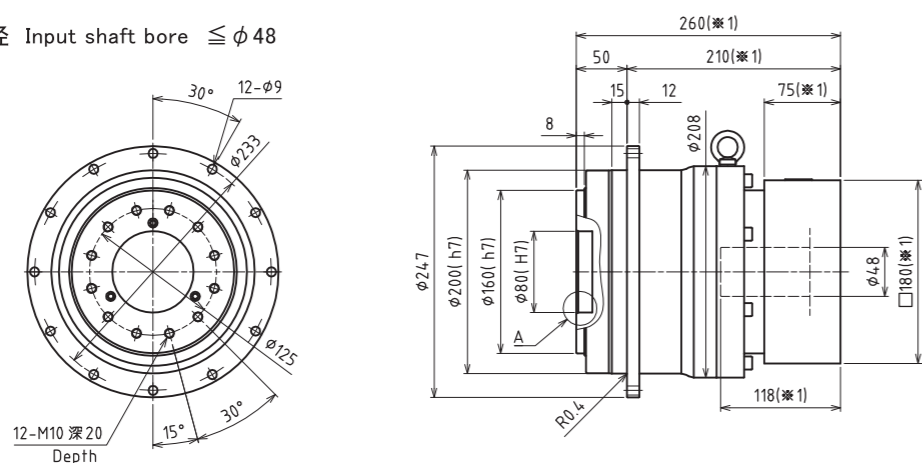
- ※1 随安装马达的不同而有所差异。
- ※2 马达轴径与输入轴径不同时,可插入轴套。
- ※1 Length will vary depending on motor.
- ※2 Bushing will be inserted to adapt to motor shaft.

MKT-200 1段 1stage

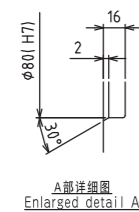
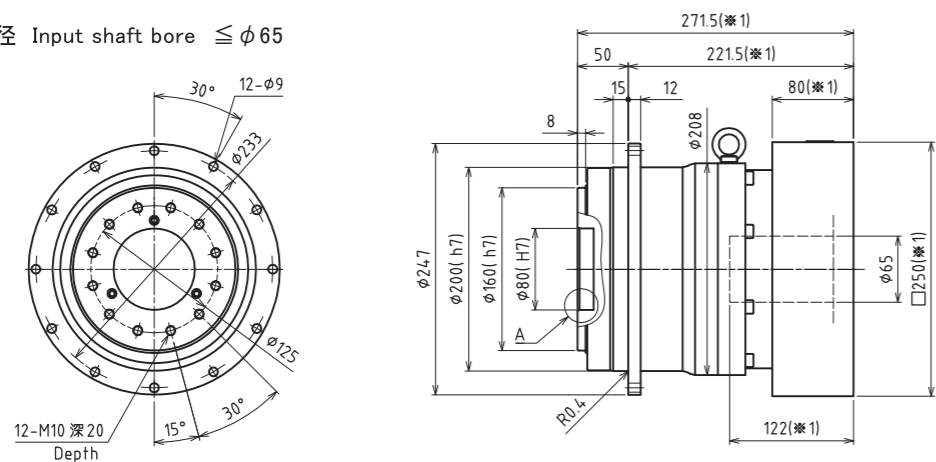
输入轴内径 Input shaft bore $\leq \phi 38$



输入轴内径 Input shaft bore $\leq \phi 48$



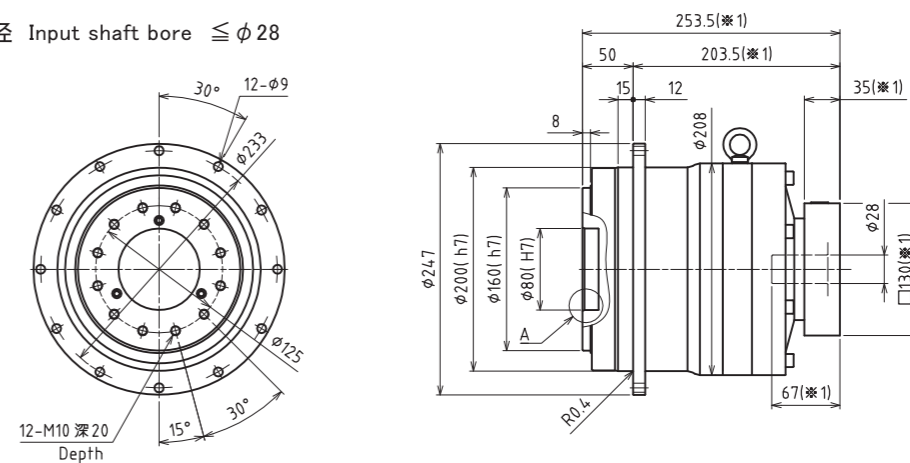
输入轴内径 Input shaft bore $\leq \phi 65$



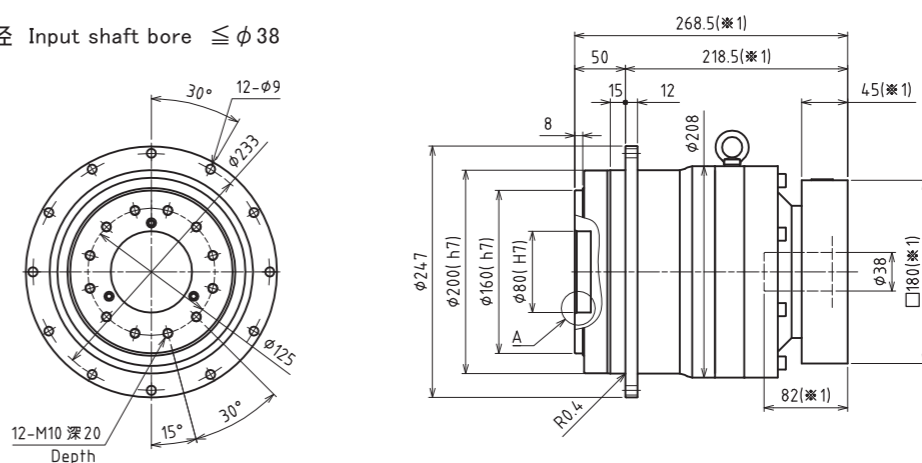
- ※1 随安装马达的不同而有所差异。
- ※2 马达轴径与输入轴径不同时,可插入轴套。
- ※1 Length will vary depending on motor.
- ※2 Bushing will be inserted to adapt to motor shaft.

MKT-200 2段 2stage

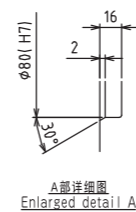
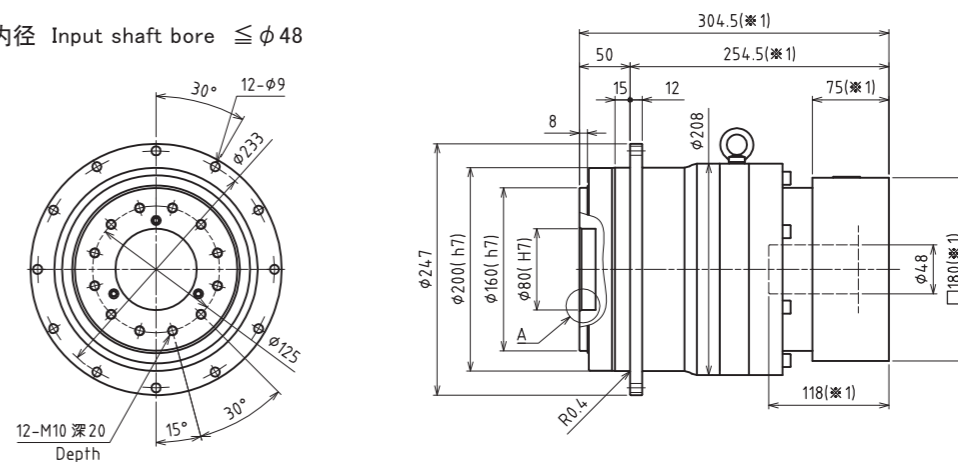
输入轴内径 Input shaft bore $\leq \phi 28$



输入轴内径 Input shaft bore $\leq \phi 38$

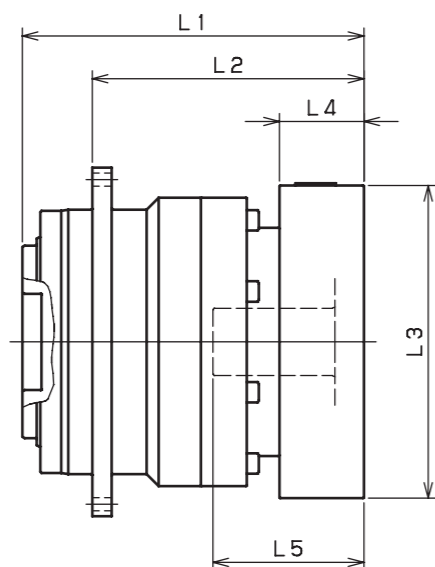


输入轴内径 Input shaft bore $\leq \phi 48$

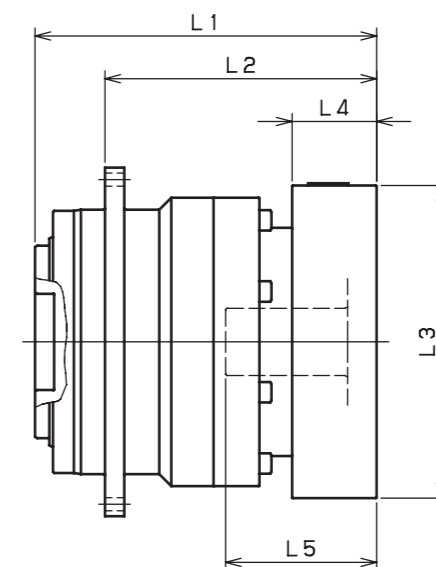


- ※1 随安装马达的不同而有所差异。
- ※2 马达轴径与输入轴径不同时,可插入轴套。
- ※1 Length will vary depending on motor.
- ※2 Bushing will be inserted to adapt to motor shaft.

MKT-064



MKT-090



型号 Model number	** : 连接器编号 ** : Adapter code	1段 Single					2段 Double				
		L1	L2	L3	L4	L5	L1	L2	L3	L4	L5
MKT-064-□-□-8** (输入轴内径 ≤ φ8 Input shaft bore)	AA·AC·AD·AF·AG	79	59.5	□52	15.5	32	98	78.5	□52	15.5	32
	AB·AE·AH·AJ·AK	84	64.5	□52	20.5	37	103	83.5	□52	20.5	37
	BA·BB·BD·BE	79	59.5	□60	15.5	32	98	78.5	□60	15.5	32
	BC·BF	84	64.5	□60	20.5	37	103	83.5	□60	20.5	37
	CA	84	64.5	□70	20.5	37	103	83.5	□70	20.5	37
MKT-064-□-□-14** (输入轴内径 ≤ φ14 Input shaft bore)	BA·BB·BD·BE·BF·BG·BJ·BK	82	62.5	□65	16.5	35	103	83.5	□65	16.5	35
	BC·BH·BM	87	67.5	□65	21.5	40	108	88.5	□65	21.5	40
	BL	92	72.5	□65	26.5	45	113	93.5	□65	26.5	45
	CA	82	62.5	□70	16.5	35	103	83.5	□70	16.5	35
	CB	87	67.5	□70	21.5	40	108	88.5	□70	21.5	40
	DA·DB·DC·DD·DF·DH	82	62.5	□80	16.5	35	103	83.5	□80	16.5	35
	DE	87	67.5	□80	21.5	40	108	88.5	□80	21.5	40
	DG	92	72.5	□80	26.5	45	113	93.5	□80	26.5	45
	EA·EB·EC	82	62.5	□90	16.5	35	103	83.5	□90	16.5	35
	ED	92	72.5	□90	26.5	45	113	93.5	□90	26.5	45
	FA	82	62.5	□100	16.5	35	103	83.5	□100	16.5	35
	GA	82	62.5	□115	16.5	35	103	83.5	□115	16.5	35
MKT-064-□-□-19** (输入轴内径 ≤ φ19 Input shaft bore)	DA·DB·DC	97	77.5	□80	25	50	/	/	/	/	/
	DD	107	87.5	□80	35	60	/	/	/	/	/
	DE	102	82.5	□80	30	55	/	/	/	/	/
	EA	102	82.5	□90	30	55	/	/	/	/	/
	EB	97	77.5	□90	25	50	/	/	/	/	/
	EC	107	87.5	□90	35	60	/	/	/	/	/
	FA	97	77.5	□100	25	50	/	/	/	/	/
	FB	107	87.5	□100	35	60	/	/	/	/	/
	GA·GC	102	82.5	□115	30	55	/	/	/	/	/
	GB·GD	97	77.5	□115	25	50	/	/	/	/	/
	HA	97	77.5	□130	25	50	/	/	/	/	/
	HB	112	92.5	□130	40	65	/	/	/	/	/
HC·HD·HE	102	82.5	□130	30	55	/	/	/	/	/	

※1 1段减速: 1/4 ~ 1/10; 2段减速: 1/16 ~ 1/100
 ※2 马达轴径与输入轴径不同时, 可插入连接器。

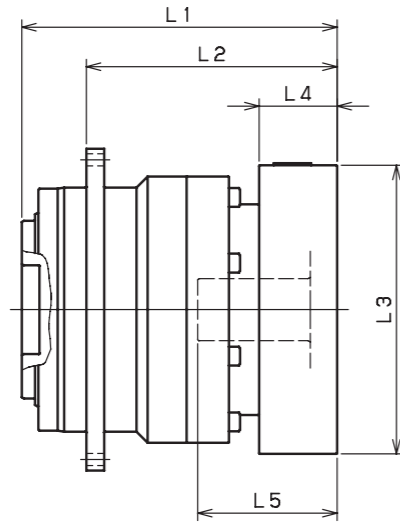
※1 Single reduction: 1/4 ~ 1/10, Double reduction: 1/16 ~ 1/100
 ※2 Bushing will be inserted to adapt to motor shaft.

型号 Model number	** : 连接器编号 ** : Adapter code	1段 Single					2段 Double				
		L1	L2	L3	L4	L5	L1	L2	L3	L4	L5
MKT-090-□-□-8** (输入轴内径 ≤ φ8 Input shaft bore)	AA·AC·AD·AF·AG	/	/	/	/	/	117	87	□52	15.5	32
	AB·AE·AH·AJ·AK	/	/	/	/	/	122	92	□52	20.5	37
	BA·BB·BD·BE	/	/	/	/	/	117	87	□60	15.5	32
	BC·BF	/	/	/	/	/	122	92	□60	20.5	37
	CA	/	/	/	/	/	122	92	□70	20.5	37
MKT-090-□-□-14** (输入轴内径 ≤ φ14 Input shaft bore)	BA·BB·BD·BE·BF·BG·BJ·BK	100	70	□65	16.5	35	122	92	□65	16.5	35
	BC·BH·BM	105	75	□65	21.5	40	127	97	□65	21.5	40
	BL	110	80	□65	26.5	45	132	102	□65	26.5	45
	CA	100	70	□70	16.5	35	122	92	□70	16.5	35
	CB	105	75	□70	21.5	40	127	97	□70	21.5	40
	DA·DB·DC·DD·DF·DH	100	70	□80	16.5	35	122	92	□80	16.5	35
	DE	105	75	□80	21.5	40	127	97	□80	21.5	40
	DG	110	80	□80	26.5	45	132	102	□80	26.5	45
	EA·EB·EC	100	70	□90	16.5	35	122	92	□90	16.5	35
	ED	110	80	□90	26.5	45	132	102	□90	26.5	45
	FA	100	70	□100	16.5	35	122	92	□100	16.5	35
	GA	100	70	□115	16.5	35	122	92	□115	16.5	35
MKT-090-□-□-19** (输入轴内径 ≤ φ19 Input shaft bore)	DA·DB·DC	110	80	□80	25	50	132	102	□80	25	50
	DD	120	90	□80	35	60	142	112	□80	35	60
	DE	115	85	□80	30	55	137	107	□80	30	55
	EA	115	85	□90	30	55	137	107	□90	30	55
	EB	110	80	□90	25	50	132	102	□90	25	50
	EC	120	90	□90	35	60	142	112	□90	35	60
	FA	110	80	□100	25	50	132	102	□100	25	50
	FB	120	90	□100	35	60	142	112	□100	35	60
	GA·GC	115	85	□115	30	55	137	107	□115	30	55
	GB·GD	110	80	□115	25	50	132	102	□115	25	50
	HA	110	80	□130	25	50	132	102	□130	25	50
	HB	125	95	□130	40	65	147	117	□130	40	65
HC·HD·HE	115	85	□130	30	55	137	107	□130	30	55	
MKT-090-□-□-28** (输入轴内径 ≤ φ28 Input shaft bore)	FA·FB·FC	127	97	□100	35	67	/	/	/	/	/
	GA·GB·GC·GD·GE·GF·GG	127	97	□115	35	67	/	/	/	/	/
	HA·HC·HD	127	97	□130	35	67	/	/	/	/	/
	HB	137	107	□130	45	77	/	/	/	/	/
	JA·JB·JC	127	97	□150	35	67	/	/	/	/	/
	KA·KB	127	97	□180	35	67	/	/	/	/	/
	KD	137	107	□180	45	77	/	/	/	/	/
	LA	127	97	□200	35	67	/	/	/	/	/
MA	127	97	□220	35	67	/	/	/	/	/	

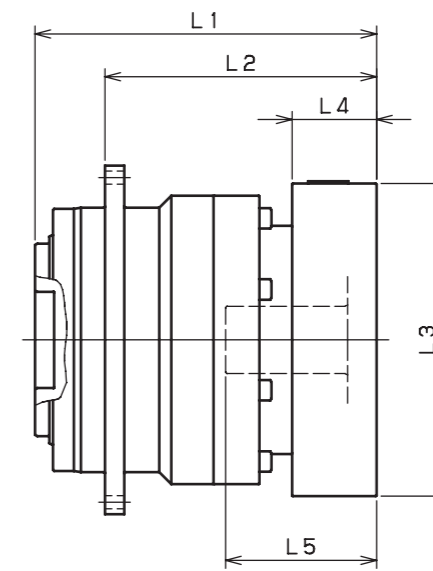
※1 1段减速: 1/4 ~ 1/10; 2段减速: 1/16 ~ 1/100
 ※2 马达轴径与输入轴径不同时, 可插入连接器。

※1 Single reduction: 1/4 ~ 1/10, Double reduction: 1/16 ~ 1/100
 ※2 Bushing will be inserted to adapt to motor shaft.

MKT-110



MKT-140



型号 Model number	** : 连接器编号 ** : Adapter code	1段 Single					2段 Double				
		L1	L2	L3	L4	L5	L1	L2	L3	L4	L5
MKT-110-□-□-14** (输入轴内径 ≤ φ14 Input shaft bore)	BA·BB·BD·BE·BF·BG·BJ·BK	/	/	/	/	/	142	113	□65	16.5	35
	BC·BH·BM	/	/	/	/	/	147	118	□65	21.5	40
	BL	/	/	/	/	/	152	123	□65	26.5	45
	CA	/	/	/	/	/	142	113	□70	16.5	35
	CB	/	/	/	/	/	147	118	□70	21.5	40
	DA·DB·DC·DD·DF·DH	/	/	/	/	/	142	113	□80	16.5	35
	DE	/	/	/	/	/	147	118	□80	21.5	40
	DG	/	/	/	/	/	152	123	□80	26.5	45
	EA·EB·EC	/	/	/	/	/	142	113	□90	16.5	35
	ED	/	/	/	/	/	152	123	□90	26.5	45
FA	/	/	/	/	/	142	113	□100	16.5	35	
GA	/	/	/	/	/	142	113	□115	16.5	35	
MKT-110-□-□-19** (输入轴内径 ≤ φ19 Input shaft bore)	DA·DB·DC	124.5	95.5	□80	25	50	152	123	□80	25	50
	DD	134.5	105.5	□80	35	60	162	133	□80	35	60
	DE	129.5	100.5	□80	30	55	157	128	□80	30	55
	EA	129.5	100.5	□90	30	55	157	128	□90	30	55
	EB	124.5	95.5	□90	25	50	152	123	□90	25	50
	EC	134.5	105.5	□90	35	60	162	133	□90	35	60
	FA	124.5	95.5	□100	25	50	152	123	□100	25	50
	FB	134.5	105.5	□100	35	60	162	133	□100	35	60
	GA·GC	129.5	100.5	□115	30	55	157	128	□115	30	55
	GB·GD	124.5	95.5	□115	25	50	152	123	□115	25	50
HA	124.5	95.5	□130	25	50	152	123	□130	25	50	
HB	139.5	110.5	□130	40	65	167	138	□130	40	65	
HC·HD·HE	129.5	100.5	□130	30	55	157	128	□130	30	55	
MKT-110-□-□-28** (输入轴内径 ≤ φ28 Input shaft bore)	FA·FB·FC	141.5	112.5	□100	35	67	169	140	□100	35	67
	GA·GB·GC·GD·GE·GF·GG	141.5	112.5	□115	35	67	169	140	□115	35	67
	HA·HC·HD	141.5	112.5	□130	35	67	169	140	□130	35	67
	HB	151.5	122.5	□130	45	77	179	150	□130	45	77
	JA·JB·JC	141.5	112.5	□150	35	67	169	140	□150	35	67
	KA·KB	141.5	112.5	□180	35	67	169	140	□180	35	67
	KD	151.5	122.5	□180	45	77	179	150	□180	45	77
	LA	141.5	112.5	□200	35	67	169	140	□200	35	67
MA	141.5	112.5	□220	35	67	169	140	□220	35	67	
MKT-110-□-□-38** (输入轴内径 ≤ φ38 Input shaft bore)	HA	162.5	133.5	□130	45	82	/	/	/	/	/
	HB	157.5	128.5	□130	40	77	/	/	/	/	/
	JA	162.5	133.5	□150	45	82	/	/	/	/	/
	KA·KB·KC	162.5	133.5	□180	45	82	/	/	/	/	/
	LA	162.5	133.5	□200	45	82	/	/	/	/	/
	LB	172.5	143.5	□200	55	92	/	/	/	/	/
MA·MB	162.5	133.5	□220	45	82	/	/	/	/	/	
NA	162.5	133.5	□250	45	82	/	/	/	/	/	

※1 1段减速: 1/4~1/10; 2段减速: 1/16~1/100
※2 马达轴径与输入轴径不同时, 可插入连接器。

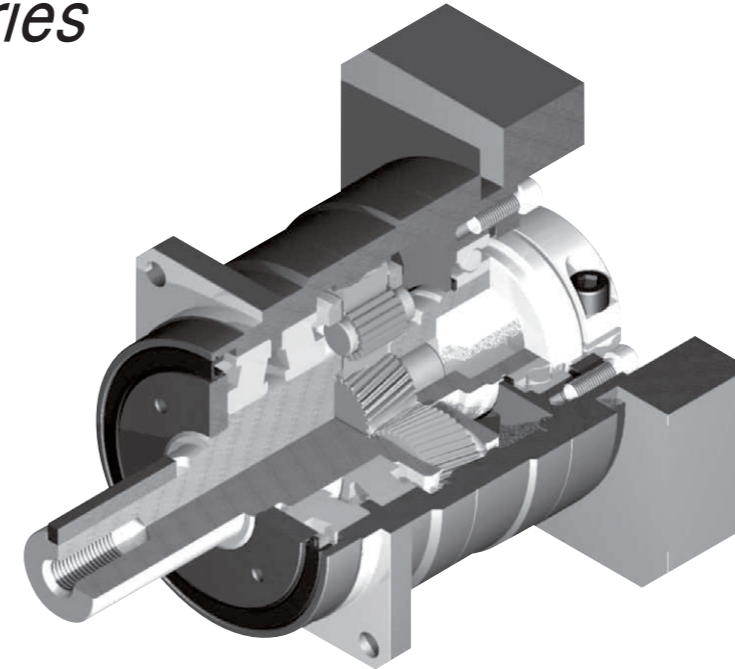
※1 Single reduction : 1/4~1/10, Double reduction : 1/16~1/100
※2 Bushing will be inserted to adapt to motor shaft.

型号 Model number	** : 连接器编号 ** : Adapter code	1段 Single					2段 Double				
		L1	L2	L3	L4	L5	L1	L2	L3	L4	L5
MKT-140-□-□-19** (输入轴内径 ≤ φ19 Input shaft bore)	DA·DB·DC	/	/	/	/	/	192	154	□80	25	50
	DD	/	/	/	/	/	202	164	□80	35	60
	DE	/	/	/	/	/	197	159	□80	30	55
	EA	/	/	/	/	/	197	159	□90	30	55
	EB	/	/	/	/	/	192	154	□90	25	50
	EC	/	/	/	/	/	202	164	□90	35	60
	FA	/	/	/	/	/	192	154	□100	25	50
	FB	/	/	/	/	/	202	164	□100	35	60
	GA·GC	/	/	/	/	/	197	159	□115	30	55
	GB·GD	/	/	/	/	/	192	154	□115	25	50
	HA	/	/	/	/	/	192	154	□130	25	50
	HB	/	/	/	/	/	207	169	□130	40	65
	HC·HD·HE	/	/	/	/	/	197	159	□130	30	55
	FA·FB·FC	174.5	136.5	□100	35	67	209	171	□100	35	67
GA·GB·GC·GD·GE·GF·GG	174.5	136.5	□115	35	67	209	171	□115	35	67	
MKT-140-□-□-28** (输入轴内径 ≤ φ28 Input shaft bore)	HA·HC·HD	174.5	136.5	□130	35	67	209	171	□130	35	67
	HB	184.5	146.5	□130	45	77	219	181	□130	45	77
	JA·JB·JC	174.5	136.5	□150	35	67	209	171	□150	35	67
	KA·KB	174.5	136.5	□180	35	67	209	171	□180	35	67
	KD	184.5	146.5	□180	45	77	219	181	□180	45	77
	LA	174.5	136.5	□200	35	67	209	171	□200	35	67
	MA	174.5	136.5	□220	35	67	209	171	□220	35	67
	HA	189.5	151.5	□130	45	82	224	186	□130	45	82
	HB	184.5	146.5	□130	40	77	219	181	□130	40	77
	JA	189.5	151.5	□150	45	82	224	186	□150	45	82
MKT-140-□-□-38** (输入轴内径 ≤ φ38 Input shaft bore)	KA·KB·KC	189.5	151.5	□180	45	82	224	186	□180	45	82
	LA	189.5	151.5	□200	45	82	224	186	□200	45	82
	LB	199.5	161.5	□200	55	92	234	196	□200	55	92
	MA·MB	189.5	151.5	□220	45	82	224	186	□220	45	82
	NA	189.5	151.5	□250	45	82	224	186	□250	45	82
	KB·KC	210.5	172.5	□180	55	98	/	/	/	/	/
	KA	230.5	192.5	□180	75	118	/	/	/	/	/
	LA	210.5	172.5	□200	55	98	/	/	/	/	/
MKT-140-□-□-48** (输入轴内径 ≤ φ48 Input shaft bore)	MA	210.5	172.5	□220	55	98	/	/	/	/	/
	MB	230.5	192.5	□220	75	118	/	/	/	/	/
	NA	230.5	192.5	□250	75	118	/	/	/	/	/
	PA	230.5	192.5	□280	75	118	/	/	/	/	/
	PA	230.5	192.5	□280	75	118	/	/	/	/	/

※1 1段减速: 1/4~1/10; 2段减速: 1/16~1/100
※2 马达轴径与输入轴径不同时, 可插入连接器。

※1 Single reduction : 1/4~1/10, Double reduction : 1/16~1/100
※2 Bushing will be inserted to adapt to motor shaft.

MKS series



高精度

背隙低于3分、定位精确。

High precision

Standard backlash is 3 arc-min, ideal for precision control.

高刚性、高扭矩

使用整体式滚子轴承, 大大提高了刚性和扭矩。

High rigidity & torque

High rigidity & high torque were achieved by uncaged needle roller bearings.

高负载容量

主轴承采用锥形滚针轴承, 实现高负载容量。

High load capacity

Adopting taper roller bearing for the main output shaft to increase radial and axial load.

法兰、连接器方式

可以安装到世界上任何一台马达上。

Adapter-bushing connection

Can be attached to any motor all over the world.

无润滑脂泄漏

使用高粘度、不易分离的润滑脂, 有效防止润滑脂泄漏。

No grease leakage

Perfect solution using high viscosity anti-separation grease.

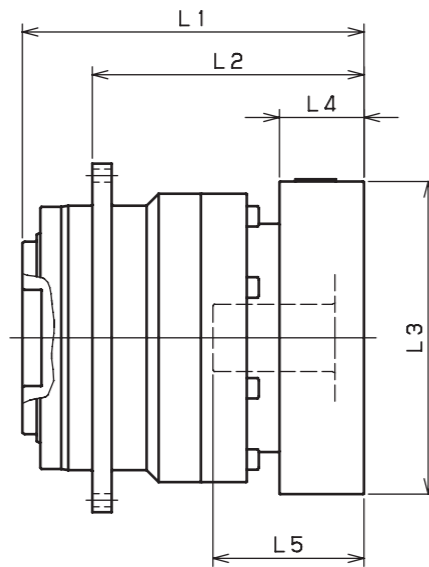
维护方便

在产品寿命期内无需更换润滑脂, 安装更便捷。

Maintenance-free

No need to replace the grease for the life of the unit. Can be attached in any position.

MKT-200

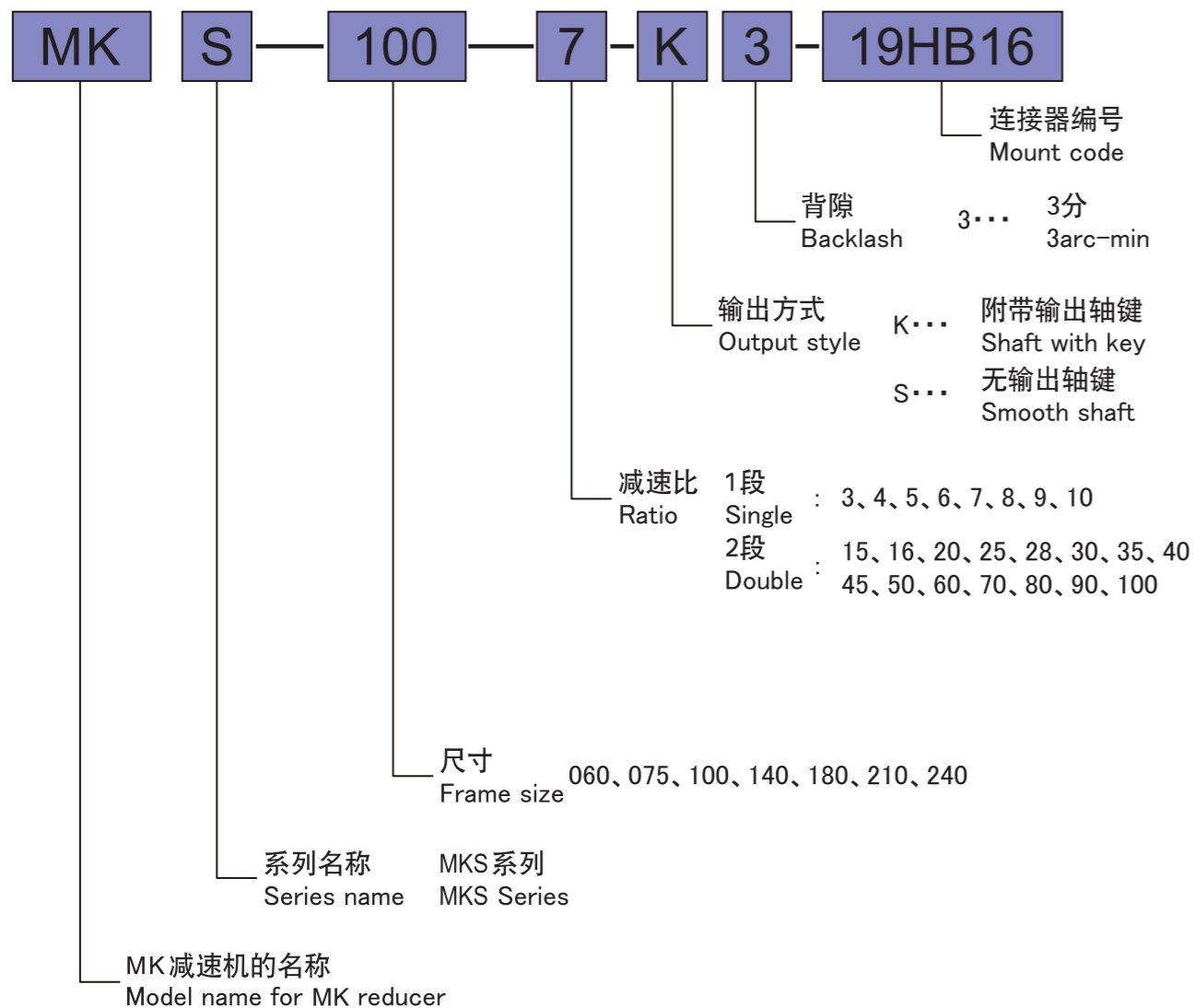


型号 Model number	** : 连接器编号 ** : Adapter code	1段 Single					2段 Double				
		L1	L2	L3	L4	L5	L1	L2	L3	L4	L5
MKT-200-□-□-28** 输入轴内径 ≤ φ28 Input shaft bore	FA·FB·FC						253.5	203.5	□100	35	67
	GA·GB·GC·GD·GE·GF·GG						253.5	203.5	□115	35	67
	HA·HC·HD						253.5	203.5	□130	35	67
	HB						263.5	213.5	□130	45	77
	JA·JB·JC						253.5	203.5	□150	35	67
	KA·KB						253.5	203.5	□180	35	67
	KD						263.5	213.5	□180	45	77
	LA						253.5	203.5	□200	35	67
MKT-200-□-□-38** 输入轴内径 ≤ φ38 Input shaft bore	MA						253.5	203.5	□220	35	67
	HA	224	174	□130	45	82	268.5	218.5	□130	45	82
	HB	219	169	□130	40	77	263.5	213.5	□130	40	77
	JA	224	174	□150	45	82	268.5	218.5	□150	45	82
	KA·KB·KC	224	174	□180	45	82	268.5	218.5	□180	45	82
	LA	224	174	□200	45	82	268.5	218.5	□200	45	82
	LB	234	184	□200	55	92	278.5	228.5	□200	55	92
	MA·MB	224	174	□220	45	82	268.5	218.5	□220	45	82
MKT-200-□-□-48** 输入轴内径 ≤ φ48 Input shaft bore	NA	224	174	□250	45	82	268.5	218.5	□250	45	82
	KB·KC	240	190	□180	55	98	284.5	234.5	□180	55	98
	KA	260	210	□180	75	118	304.5	254.5	□180	75	118
	LA	240	190	□200	55	98	284.5	234.5	□200	55	98
	MA	240	190	□220	55	98	284.5	234.5	□220	55	98
	MB	260	210	□220	75	118	304.5	254.5	□220	75	118
	NA	260	210	□250	75	118	304.5	254.5	□250	75	118
MKT-200-□-□-65** 输入轴内径 ≤ φ65 Input shaft bore	PA	260	210	□280	75	118	304.5	254.5	□280	75	118
	MA·MB·MC·MD	271.5	221.5	□220	80	122					
	NA	271.5	221.5	□250	80	122					
	PA	291.5	241.5	□280	100	142					
	PB	301.5	251.5	□280	110	152					
QA	291.5	241.5	□320	100	142						

※1 1段减速: 1/4 ~ 1/10; 2段减速: 1/16 ~ 1/100
※2 马达轴径与输入轴径不同时, 可插入连接器。

※1 Single reduction: 1/4 ~ 1/10, Double reduction: 1/16 ~ 1/100
※2 Bushing will be inserted to adapt to motor shaft.

MKS series



MKS-060

尺寸 Frame size	段位 Stage	减速比 Ratio	※1	※2	※3	※4	※5	※6	※7	
			容许 平均扭矩 Nominal output torque [Nm]	容许 最大扭矩 Maximum output torque [Nm]	紧急时 最大扭矩 Emergency stop torque [Nm]	容许平均 输入转速 Nominal input speed [rpm]	容许最高 输入转速 Maximum input speed [rpm]	容许 径向负荷 Permitted radial load [N]	容许 轴向负荷 Permitted axial load [N]	
060	1段 Single	3	18	35	80	3000	6000	1700	2300	
		4	27	50	100	3000	6000	1900	2500	
		5	27	50	100	3000	6000	2000	2700	
		6	27	50	100	3000	6000	2100	2700	
		7	27	50	100	3000	6000	2200	2700	
		8	27	50	100	3000	6000	2300	2700	
		9	18	35	80	3000	6000	2400	2700	
		10	18	35	80	3000	6000	2400	2700	
		2段 Double	15	18	35	80	3000	6000	2800	2700
			16	27	50	100	3000	6000	2800	2700
	20		27	50	100	3000	6000	3000	2700	
	25		27	50	100	3000	6000	3000	2700	
	28		27	50	100	3000	6000	3000	2700	
	30		18	35	80	3000	6000	3000	2700	
	35		27	50	100	3000	6000	3000	2700	
	40		27	50	100	3000	6000	3000	2700	
	45		18	35	80	3000	6000	3000	2700	
	50		27	50	100	3000	6000	3000	2700	
	60	27	50	100	3000	6000	3000	2700		
	70	27	50	100	3000	6000	3000	2700		
80	27	50	100	3000	6000	3000	2700			
90	18	35	80	3000	6000	3000	2700			
100	18	35	80	3000	6000	3000	2700			

尺寸 Frame size	段位 Stage	减速比 Ratio	※8	※9	※10	惯性力矩 Moment of inertia ($\leq \phi 8$) [kgcm ²]	惯性力矩 Moment of inertia ($\leq \phi 14$) [kgcm ²]	惯性力矩 Moment of inertia ($\leq \phi 19$) [kgcm ²]		
			容许最大 径向负荷 Maximum radial load [N]	容许最大 轴向负荷 Maximum axial load [N]	重量 Weight [kg]					
060	1段 Single	3	3000	2700	1.6	0.15	0.23	0.44		
		4	3000	2700		0.10	0.18	0.39		
		5	3000	2700		0.080	0.16	0.37		
		6	3000	2700		0.070	0.15	0.36		
		7	3000	2700		0.064	0.14	0.35		
		8	3000	2700		0.060	0.14	0.35		
		9	3000	2700		0.058	0.14	0.35		
		10	3000	2700		0.056	0.14	0.34		
		2段 Double	15	3000		2700	1.8	0.055	0.14	-
			16	3000		2700		0.057	0.14	-
	20		3000	2700	0.054	0.13		-		
	25		3000	2700	0.053	0.13		-		
	28		3000	2700	0.055	0.14		-		
	30		3000	2700	0.049	0.13		-		
	35		3000	2700	0.053	0.13		-		
	40		3000	2700	0.049	0.13		-		
	45		3000	2700	0.053	0.13		-		
	50		3000	2700	0.049	0.13		-		
	60	3000	2700	0.049	0.13	-				
	70	3000	2700	0.049	0.13	-				
80	3000	2700	0.049	0.13	-					
90	3000	2700	0.049	0.13	-					
100	3000	2700	0.049	0.13	-					

- ※ 1 输入容许转速时使用寿命为 20000 小时
- ※ 2 启动、停止时容许的最大值
- ※ 3 发生撞击时容许的最大值 (频率最高为 1000 次)
- ※ 4 运转过程中, 平均输入转速的容许最大值
- ※ 5 在非连续运转条件下容许的最高输入转速
- ※ 6 输入容许转速时使用寿命为 20000 小时 (作用于轴中央, 轴向负荷为 0)
- ※ 7 输入容许转速时使用寿命为 20000 小时 (作用于轴芯, 径向负荷为 0)
- ※ 8 径向负荷的容许最大值
- ※ 9 轴向负荷的容许最大值
- ※ 10 因减速比和输入轴尺寸的不同而有所不同。

- ※ 1 With nominal input speed, service life is 20,000 hours.
- ※ 2 The maximum torque when starting and stopping.
- ※ 3 The maximum torque when it receives shock (up to 1,000 times)
- ※ 4 The maximum average input speed.
- ※ 5 The maximum momentary input speed.
- ※ 6 With this load and nominal input speed, service life will be 20,000 hours. (Applied to the output shaft center, at axial load 0)
- ※ 7 With this load and nominal input speed, service life will be 20,000 hours. (Applied to the output side bearing, at radial load 0)
- ※ 8 The maximum radial load the reducer can accept.
- ※ 9 The maximum axial load the reducer can accept.
- ※ 10 The weight may vary slightly model to model.

MKS-075

尺寸 Frame size	段位 Stage	减速比 Ratio	※1	※2	※3	※4	※5	※6	※7	
			容许平均扭矩 Nominal output torque [Nm]	容许最大扭矩 Maximum output torque [Nm]	紧急时最大扭矩 Emergency stop torque [Nm]	容许平均输入转速 Nominal input speed [rpm]	容许最高输入转速 Maximum input speed [rpm]	容许径向负荷 Permitted radial load [N]	容许轴向负荷 Permitted axial load [N]	
075	1段 Single	3	50	80	200	3000	6000	2300	3400	
		4	75	125	250	3000	6000	2500	3700	
		5	75	125	250	3000	6000	2700	3900	
		6	75	125	250	3000	6000	2800	3900	
		7	75	125	250	3000	6000	3000	3900	
		8	75	125	250	3000	6000	3100	3900	
		9	50	80	200	3000	6000	3200	3900	
		10	50	80	200	3000	6000	3300	3900	
		2段 Double	15	50	80	200	3000	6000	3700	3900
			16	75	125	250	3000	6000	3800	3900
	20		75	125	250	3000	6000	4000	3900	
	25		75	125	250	3000	6000	4300	3900	
	28		75	125	250	3000	6000	4300	3900	
	30		50	80	200	3000	6000	4300	3900	
	35		75	125	250	3000	6000	4300	3900	
	40		75	125	250	3000	6000	4300	3900	
	45		50	80	200	3000	6000	4300	3900	
	50		75	125	250	3000	6000	4300	3900	
	60	75	125	250	3000	6000	4300	3900		
	70	75	125	250	3000	6000	4300	3900		
80	75	125	250	3000	6000	4300	3900			
90	50	80	200	3000	6000	4300	3900			
100	50	80	200	3000	6000	4300	3900			

尺寸 Frame size	段位 Stage	减速比 Ratio	※8	※9	※10	重量 Weight [kg]	惯性力矩 Moment of inertia ($\leq \phi 8$) [kgcm ²]	惯性力矩 Moment of inertia ($\leq \phi 14$) [kgcm ²]	惯性力矩 Moment of inertia ($\leq \phi 19$) [kgcm ²]	惯性力矩 Moment of inertia ($\leq \phi 28$) [kgcm ²]
			容许最大径向负荷 Maximum radial load [N]	容许最大轴向负荷 Maximum axial load [N]	容许最大径向负荷 Maximum radial load [N]		容许最大轴向负荷 Maximum axial load [N]			
075	1段 Single	3	4300	3900	—	0.67	1.1	3.1		
		4	4300	3900	—	0.47	0.93	2.9		
		5	4300	3900	—	0.38	0.85	2.9		
		6	4300	3900	—	0.34	0.81	2.8		
		7	4300	3900	—	0.31	0.78	2.8		
		8	4300	3900	—	0.30	0.76	2.8		
		9	4300	3900	—	0.29	0.75	2.8		
		10	4300	3900	—	0.29	0.75	2.8		
		2段 Double	15	4300	3900	0.13	0.28	0.72	—	
			16	4300	3900	0.14	0.30	0.73	—	
	20		4300	3900	0.13	0.28	0.72	—		
	25		4300	3900	0.12	0.28	0.71	—		
	28		4300	3900	0.14	0.29	0.73	—		
	30		4300	3900	0.099	0.25	0.70	—		
	35		4300	3900	0.12	0.27	0.71	—		
	40		4300	3900	0.098	0.25	0.69	—		
	45		4300	3900	0.12	0.27	0.71	—		
	50		4300	3900	0.098	0.25	0.69	—		
	60	4300	3900	0.098	0.25	0.69	—			
	70	4300	3900	0.097	0.25	0.69	—			
80	4300	3900	0.097	0.25	0.69	—				
90	4300	3900	0.097	0.25	0.69	—				
100	4300	3900	0.097	0.25	0.69	—				

- ※1 输入容许转速时使用寿命为 20000 小时
- ※2 启动、停止时容许的最大值
- ※3 发生撞击时容许的最大值 (频率最高为 1000 次)
- ※4 运转过程中, 平均输入转速的容许最大值
- ※5 在非连续运转条件下容许的最高输入转速
- ※6 输入容许转速时使用寿命为 20000 小时 (作用于轴中央, 轴向负荷为 0)
- ※7 输入容许转速时使用寿命为 20000 小时 (作用于轴芯, 径向负荷为 0)
- ※8 径向负荷的容许最大值
- ※9 轴向负荷的容许最大值
- ※10 因减速比和输入轴尺寸的不同而有所不同。

- ※1 With nominal input speed, service life is 20,000 hours.
- ※2 The maximum torque when starting and stopping.
- ※3 The maximum torque when it receives shock (up to 1,000 times)
- ※4 The maximum average input speed.
- ※5 The maximum momentary input speed.
- ※6 With this load and nominal input speed, service life will be 20,000 hours. (Applied to the output shaft center, at axial load 0)
- ※7 With this load and nominal input speed, service life will be 20,000 hours. (Applied to the output side bearing, at radial load 0)
- ※8 The maximum radial load the reducer can accept.
- ※9 The maximum axial load the reducer can accept.
- ※10 The weight may vary slightly model to model.

MKS-100

尺寸 Frame size	段位 Stage	减速比 Ratio	※1	※2	※3	※4	※5	※6	※7	
			容许平均扭矩 Nominal output torque [Nm]	容许最大扭矩 Maximum output torque [Nm]	紧急时最大扭矩 Emergency stop torque [Nm]	容许平均输入转速 Nominal input speed [rpm]	容许最高输入转速 Maximum input speed [rpm]	容许径向负荷 Permitted radial load [N]	容许轴向负荷 Permitted axial load [N]	
100	1段 Single	3	120	225	500	3000	6000	3400	4800	
		4	120	330	625	3000	6000	3700	5200	
		5	180	330	625	3000	6000	4000	5600	
		6	180	330	625	3000	6000	4200	5900	
		7	180	330	625	3000	6000	4400	6100	
		8	180	330	625	3000	6000	4600	6300	
		9	120	225	500	3000	6000	4800	6300	
		10	120	225	500	3000	6000	4900	6300	
		2段 Double	15	120	225	500	3000	6000	5600	6300
			16	180	330	625	3000	6000	5700	6300
	20		180	330	625	3000	6000	6100	6300	
	25		180	330	625	3000	6000	6500	6300	
	28		180	330	625	3000	6000	6700	6300	
	30		120	225	500	3000	6000	6900	6300	
	35		180	330	625	3000	6000	7000	6300	
	40		180	330	625	3000	6000	7000	6300	
	45		120	225	500	3000	6000	7000	6300	
	50		180	330	625	3000	6000	7000	6300	
	60	180	330	625	3000	6000	7000	6300		
	70	180	330	625	3000	6000	7000	6300		
80	180	330	625	3000	6000	7000	6300			
90	120	225	500	3000	6000	7000	6300			
100	120	225	500	3000	6000	7000	6300			

尺寸 Frame size	段位 Stage	减速比 Ratio	※8	※9	※10	重量 Weight [kg]	惯性力矩 Moment of inertia ($\leq \phi 14$) [kgcm ²]	惯性力矩 Moment of inertia ($\leq \phi 19$) [kgcm ²]	惯性力矩 Moment of inertia ($\leq \phi 28$) [kgcm ²]	惯性力矩 Moment of inertia ($\leq \phi 38$) [kgcm ²]
			容许最大径向负荷 Maximum radial load [N]	容许最大轴向负荷 Maximum axial load [N]	容许最大径向负荷 Maximum radial load [N]		容许最大轴向负荷 Maximum axial load [N]			
100	1段 Single	3	7000	6300	—	3.2	5.2	13		
		4	7000	6300	—	2.0	4.0	12		
		5	7000	6300	—	1.5	3.6	11		
		6	7000	6300	—	1.3	3.3	11		
		7	7000	6300	—	1.1	3.1	11		
		8	7000	6300	—	1.0	3.0	11		
		9	7000	6300	—	0.96	3.0	11		
		10	7000	6300	—	0.93	3.0	11		
		2段 Double	15	7000	6300	0.42	0.86	2.8	—	
			16	7000	6300	0.48	0.91	2.9	—	
	20		7000	6300	0.40	0.83	2.8	—		
	25		7000	6300	0.38	0.82	2.8	—		
	28		7000	6300	0.44	0.87	2.8	—		
	30		7000	6300	0.29	0.74	2.7	—		
	35		7000	6300	0.37	0.81	2.7	—		
	40		7000	6300	0.28	0.73	2.7	—		
	45		7000	6300	0.37	0.80	2.7	—		
	50		7000	6300	0.28	0.73	2.7	—		
	60	7000	6300	0.28	0.73	2.7	—			
	70	7000	6300	0.28	0.73	2.7	—			
80	7000	6300	0.28	0.73	2.7	—				
90	7000	6300	0.27	0.73	2.7	—				
100	7000	6300	0.27	0.73	2.7	—				

- ※1 输入容许转速时使用寿命为 20000 小时
- ※2 启动、停止时容许的最大值
- ※3 发生撞击时容许的最大值 (频率最高为 1000 次)
- ※4 运转过程中, 平均输入转速的容许最大值
- ※5 在非连续运转条件下容许的最高输入转速
- ※6 输入容许转速时使用寿命为 20000 小时 (作用于轴中央, 轴向负荷为 0)
- ※7 输入容许转速时使用寿命为 20000 小时 (作用于轴芯, 径向负荷为 0)
- ※8 径向负荷的容许最大值
- ※9 轴向负荷的容许最大值
- ※10 因减速比和输入轴尺寸的不同而有所不同。

- ※1 With nominal input speed, service life is 20,000 hours.
- ※2 The maximum torque when starting and stopping.
- ※3 The maximum torque when it receives shock (up to 1,000 times)
- ※4 The maximum average input speed.
- ※5 The maximum momentary input speed.
- ※6 With this load and nominal input speed, service life will be 20,000 hours. (Applied to the output shaft center, at axial load 0)
- ※7 With this load and nominal input speed, service life will be 20,000 hours. (Applied to the output side bearing, at radial load 0)
- ※8 The maximum radial load the reducer can accept.
- ※9 The maximum axial load the reducer can accept.
- ※10 The weight may vary slightly model to model.

MKS-140

尺寸 Frame size	段位 Stage	减速比 Ratio	※1	※2	※3	※4	※5	※6	※7	
			容许平均 输出扭矩 Nominal output torque [Nm]	容许 最大扭矩 Maximum output torque [Nm]	紧急时 最大扭矩 Emergency stop torque [Nm]	容许平均 输入转速 Nominal input speed [rpm]	容许最高 输入转速 Maximum input speed [rpm]	容许 径向负荷 Permitted radial load [N]	容许 轴向负荷 Permitted axial load [N]	
140	1段 Single	3	240	470	1000	2000	4000	6700	9000	
		4	240	700	1250	2000	4000	7400	9000	
		5	360	700	1250	2000	4000	7900	9000	
		6	360	700	1250	2000	4000	8300	9000	
		7	360	700	1250	2000	4000	8700	9000	
		8	360	700	1250	2000	4000	9100	9000	
		9	240	470	1000	2000	4000	9400	9000	
		10	240	470	1000	2000	4000	9700	9000	
		2段 Double	15	240	470	1000	2000	4000	10000	9000
			16	360	700	1250	2000	4000	10000	9000
	20		360	700	1250	2000	4000	10000	9000	
	25		360	700	1250	2000	4000	10000	9000	
	28		360	700	1250	2000	4000	10000	9000	
	30		240	470	1000	2000	4000	10000	9000	
	35		360	700	1250	2000	4000	10000	9000	
	40		360	700	1250	2000	4000	10000	9000	
	45		240	470	1000	2000	4000	10000	9000	
	50		360	700	1250	2000	4000	10000	9000	
	60	360	700	1250	2000	4000	10000	9000		
	70	360	700	1250	2000	4000	10000	9000		
80	360	700	1250	2000	4000	10000	9000			
90	240	470	1000	2000	4000	10000	9000			
100	240	470	1000	2000	4000	10000	9000			

尺寸 Frame size	段位 Stage	减速比 Ratio	※8	※9	※10	重量 Weight [kg]	惯性力矩 Moment of inertia ($\leq \phi 19$) [kgcm ²]	惯性力矩 Moment of inertia ($\leq \phi 28$) [kgcm ²]	惯性力矩 Moment of inertia ($\leq \phi 38$) [kgcm ²]	惯性力矩 Moment of inertia ($\leq \phi 48$) [kgcm ²]			
			容许最大 径向负荷 Maximum radial load [N]	容许最大 轴向负荷 Maximum axial load [N]									
140	1段 Single	3	10000	9000	17	17	-	12	20	42			
		4	10000	9000			-	7.4	15	37			
		5	10000	9000			-	5.8	13	36			
		6	10000	9000			-	4.9	13	35			
		7	10000	9000			-	4.1	12	34			
		8	10000	9000			-	3.8	12	34			
		9	10000	9000			-	3.6	11	34			
		10	10000	9000			-	3.4	11	33			
		2段 Double	15	10000			9000	19	19	1.3	3.2	11	-
			16	10000			9000			1.5	3.5	11	-
	20		10000	9000	1.2	3.1	11			-			
	25		10000	9000	1.1	3.1	11			-			
	28		10000	9000	1.4	3.3	11			-			
	30		10000	9000	0.85	2.8	10			-			
	35		10000	9000	1.1	3.1	11			-			
	40		10000	9000	0.83	2.8	10			-			
	45		10000	9000	1.1	3.0	11			-			
	50		10000	9000	0.81	2.8	10			-			
	60	10000	9000	0.81	2.8	10	-						
	70	10000	9000	0.80	2.8	10	-						
80	10000	9000	0.80	2.8	10	-							
90	10000	9000	0.80	2.8	10	-							
100	10000	9000	0.80	2.8	10	-							

- ※1 输入容许转速时使用寿命为 20000 小时
- ※2 启动、停止时容许的最大值
- ※3 发生撞击时容许的最大值 (频率最高为 1000 次)
- ※4 运转过程中, 平均输入转速的容许最大值
- ※5 在非连续运转条件下容许的最高输入转速
- ※6 输入容许转速时使用寿命为 20000 小时 (作用于轴中央, 轴向负荷为 0)
- ※7 输入容许转速时使用寿命为 20000 小时 (作用于轴芯, 径向负荷为 0)
- ※8 径向负荷的容许最大值
- ※9 轴向负荷的容许最大值
- ※10 因减速比和输入轴尺寸的不同而有所不同。

- ※1 With nominal input speed, service life is 20,000 hours.
- ※2 The maximum torque when starting and stopping.
- ※3 The maximum torque when it receives shock (up to 1,000 times)
- ※4 The maximum average input speed.
- ※5 The maximum momentary input speed.
- ※6 With this load and nominal input speed, service life will be 20,000 hours. (Applied to the output shaft center, at axial load 0)
- ※7 With this load and nominal input speed, service life will be 20,000 hours. (Applied to the output side bearing, at radial load 0)
- ※8 The maximum radial load the reducer can accept.
- ※9 The maximum axial load the reducer can accept.
- ※10 The weight may vary slightly model to model.

MKS-180

尺寸 Frame size	段位 Stage	减速比 Ratio	※1	※2	※3	※4	※5	※6	※7	
			容许平均 输出扭矩 Nominal output torque [Nm]	容许 最大扭矩 Maximum output torque [Nm]	紧急时 最大扭矩 Emergency stop torque [Nm]	容许平均 输入转速 Nominal input speed [rpm]	容许最高 输入转速 Maximum input speed [rpm]	容许 径向负荷 Permitted radial load [N]	容许 轴向负荷 Permitted axial load [N]	
180	1段 Single	3	500	970	2200	1500	3000	12000	16000	
		4	750	1400	2750	1500	3000	13000	17000	
		5	750	1400	2750	1500	3000	14000	17000	
		6	750	1400	2750	1500	3000	15000	17000	
		7	750	1400	2750	1500	3000	16000	17000	
		8	750	1400	2750	1500	3000	17000	17000	
		9	500	970	2200	1500	3000	17000	17000	
		10	500	970	2200	1500	3000	18000	17000	
		2段 Double	15	500	970	2200	1500	3000	19000	17000
			16	750	1400	2750	1500	3000	19000	17000
	20		750	1400	2750	1500	3000	19000	17000	
	25		750	1400	2750	1500	3000	19000	17000	
	28		750	1400	2750	1500	3000	19000	17000	
	30		500	970	2200	1500	3000	19000	17000	
	35		750	1400	2750	1500	3000	19000	17000	
	40		750	1400	2750	1500	3000	19000	17000	
	45		500	970	2200	1500	3000	19000	17000	
	50		750	1400	2750	1500	3000	19000	17000	
	60	750	1400	2750	1500	3000	19000	17000		
	70	750	1400	2750	1500	3000	19000	17000		
80	750	1400	2750	1500	3000	19000	17000			
90	500	970	2200	1500	3000	19000	17000			
100	500	970	2200	1500	3000	19000	17000			

尺寸 Frame size	段位 Stage	减速比 Ratio	※8	※9	※10	重量 Weight [kg]	惯性力矩 Moment of inertia ($\leq \phi 28$) [kgcm ²]	惯性力矩 Moment of inertia ($\leq \phi 38$) [kgcm ²]	惯性力矩 Moment of inertia ($\leq \phi 48$) [kgcm ²]	惯性力矩 Moment of inertia ($\leq \phi 65$) [kgcm ²]			
			容许最大 径向负荷 Maximum radial load [N]	容许最大 轴向负荷 Maximum axial load [N]									
180	1段 Single	3	19000	17000	39	39	-	42	64	120			
		4	19000	17000			-	27	49	110			
		5	19000	17000			-	21	43	100			
		6	19000	17000			-	18	40	100			
		7	19000	17000			-	16	38	98			
		8	19000	17000			-	15	37	97			
		9	19000	17000			-	14	36	96			
		10	19000	17000			-	14	36	96			
		2段 Double	15	19000			17000	39	39	4.7	12	34	-
			16	19000			17000			5.4	13	35	-
	20		19000	17000	4.3	12	34			-			
	25		19000	17000	4.2	12	34			-			
	28		19000	17000	4.9	13	35			-			
	30		19000	17000	3.2	11	33			-			
	35		19000	17000	4.1	12	34			-			
	40		19000	17000	3.2	11	33			-			
	45		19000	17000	4.0	12	34			-			
	50		19000	17000	3.1	11	33			-			
	60	19000	17000	3.1	11	33	-						
	70	19000	17000	3.1	11	33	-						
80	19000	17000	3.1	11	33	-							
90	19000	17000	3.1	11	33	-							
100	19000	17000	3.1	11	33	-							

- ※1 输入容许转速时使用寿命为 20000 小时
- ※2 启动、停止时容许的最大值
- ※3 发生撞击时容许的最大值 (频率最高为 1000 次)
- ※4 运转过程中, 平均输入转速的容许最大值
- ※5 在非连续运转条件下容许的最高输入转速
- ※6 输入容许转速时使用寿命为 20000 小时 (作用于轴中央, 轴向负荷为 0)
- ※7 输入容许转速时使用寿命为 20000 小时 (作用于轴芯, 径向负荷为 0)
- ※8 径向负荷的容许最大值
- ※9 轴向负荷的容许最大值
- ※10 因减速比和输入轴尺寸的不同而有所不同。

- ※1 With nominal input speed, service life is 20,000 hours.
- ※2 The maximum torque when starting and stopping.
- ※3 The maximum torque when it receives shock (up to 1,000 times)
- ※4 The maximum average input speed.
- ※5 The maximum momentary input speed.
- ※6 With this load and nominal input speed, service life will be 20,000 hours. (Applied to the output shaft center, at axial load 0)
- ※7 With this load and nominal input speed, service life will be 20,000 hours. (Applied to the output side bearing, at radial load 0)
- ※8 The maximum radial load the reducer can accept.
- ※9 The maximum axial load the reducer can accept.
- ※10 The weight may vary slightly model to model.

MKS-210

尺寸 Frame size	段位 Stage	减速比 Ratio	※1	※2	※3	※4	※5	※6	※7	
			容许平均 输出扭矩 Nominal output torque [Nm]	容许 最大扭矩 Maximum output torque [Nm]	紧急时 最大扭矩 Emergency stop torque [Nm]	容许平均 输入转速 Nominal input speed [rpm]	容许最高 输入转速 Maximum input speed [rpm]	容许 径向负荷 Permitted radial load [N]	容许 轴向负荷 Permitted axial load [N]	
210	1段 Single	3	1000	1600	4000	1000	2000	17000	22000	
		4	1500	2300	5000	1000	2000	18000	22000	
		5	1500	2300	5000	1000	2000	20000	22000	
		6	1500	2300	5000	1000	2000	21000	22000	
		7	1500	2300	5000	1000	2000	22000	22000	
		8	1500	2200	5000	1000	2000	23000	22000	
		9	1000	1900	4000	1000	2000	24000	22000	
		10	1000	1600	4000	1000	2000	24000	22000	
		2段 Double	15	1000	1600	4000	1000	2000	24000	22000
			16	1500	2300	5000	1000	2000	24000	22000
	20		1500	2300	5000	1000	2000	24000	22000	
	25		1500	2300	5000	1000	2000	24000	22000	
	28		1500	2300	5000	1000	2000	24000	22000	
	30		1000	1600	4000	1000	2000	24000	22000	
	35		1500	2300	5000	1000	2000	24000	22000	
	40		1500	2300	5000	1000	2000	24000	22000	
	45		1000	1300	4000	1000	2000	24000	22000	
	50		1500	2300	5000	1000	2000	24000	22000	
	60	1500	2300	5000	1000	2000	24000	22000		
	70	1500	2300	5000	1000	2000	24000	22000		
80	1500	1800	5000	1000	2000	24000	22000			
90	1000	1300	4000	1000	2000	24000	22000			
100	1000	1200	4000	1000	2000	24000	22000			

尺寸 Frame size	段位 Stage	减速比 Ratio	※8	※9	※10	重量 Weight [kg]	惯性力矩 Moment of inertia ($\leq \phi 38$) [kgcm ²]	惯性力矩 Moment of inertia ($\leq \phi 48$) [kgcm ²]	惯性力矩 Moment of inertia ($\leq \phi 65$) [kgcm ²]			
			容许最大 径向负荷 Maximum radial load [N]	容许最大 轴向负荷 Maximum axial load [N]								
210	1段 Single	3	24000	22000	59	59	-	92	150			
		4	24000	22000			-	63	120			
		5	24000	22000			-	53	110			
		6	24000	22000			-	47	110			
		7	24000	22000			-	43	100			
		8	24000	22000			-	40	100			
		9	24000	22000			-	39	99			
		10	24000	22000			-	38	98			
		2段 Double	15	24000			22000	60	60	14	36	-
			16	24000			22000			16	37	-
	20		24000	22000	14	36	-					
	25		24000	22000	14	35	-					
	28		24000	22000	15	36	-					
	30		24000	22000	12	34	-					
	35		24000	22000	13	35	-					
	40		24000	22000	12	33	-					
	45		24000	22000	13	35	-					
	50		24000	22000	12	33	-					
	60	24000	22000	12	33	-						
	70	24000	22000	12	33	-						
80	24000	22000	12	33	-							
90	24000	22000	12	33	-							
100	24000	22000	12	33	-							

- ※1 输入容许转速时使用寿命为 20000 小时
- ※2 启动、停止时容许的最大值
- ※3 发生撞击时容许的最大值 (频率最高为 1000 次)
- ※4 运转过程中, 平均输入转速的容许最大值
- ※5 在非连续运转条件下容许的最高输入转速
- ※6 输入容许转速时使用寿命为 20000 小时 (作用于轴中央, 轴向负荷为 0)
- ※7 输入容许转速时使用寿命为 20000 小时 (作用于轴芯, 径向负荷为 0)
- ※8 径向负荷的容许最大值
- ※9 轴向负荷的容许最大值
- ※10 因减速比和输入轴尺寸的不同而有所不同。

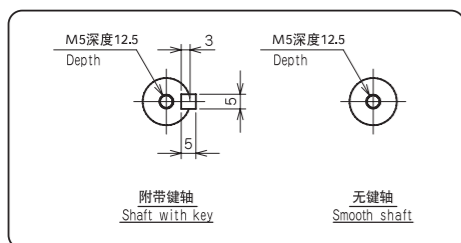
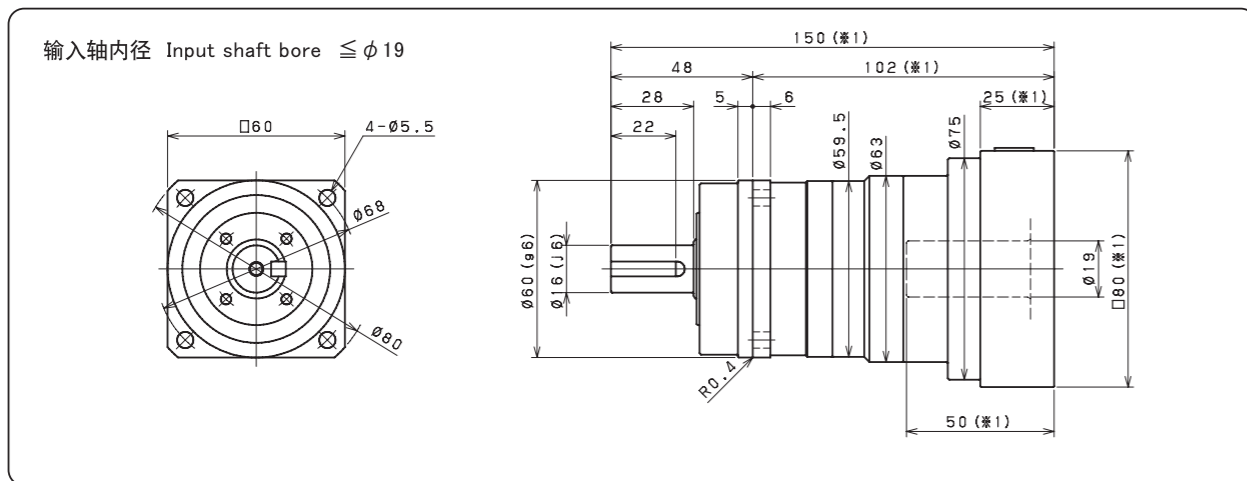
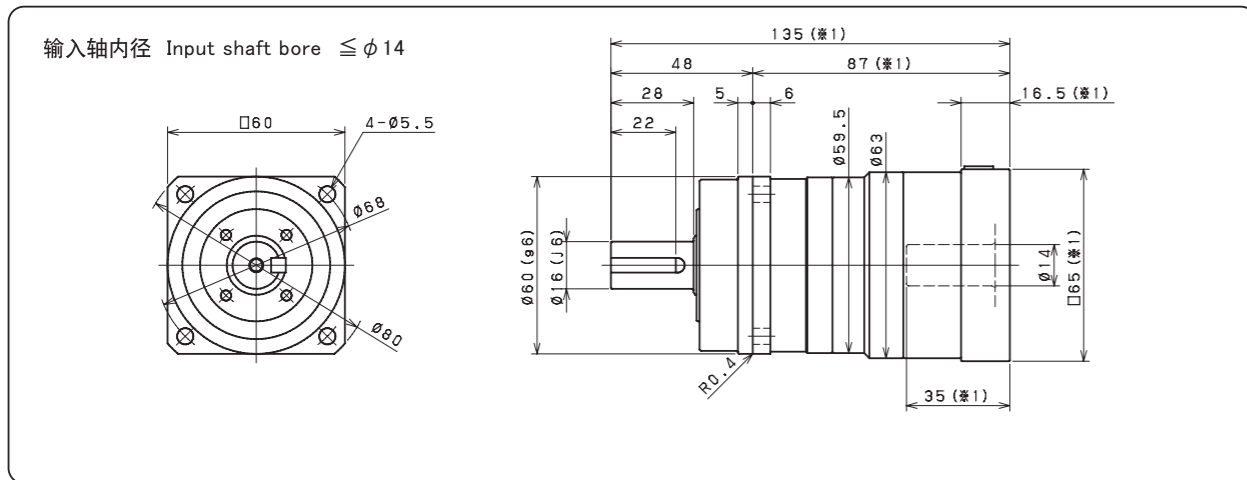
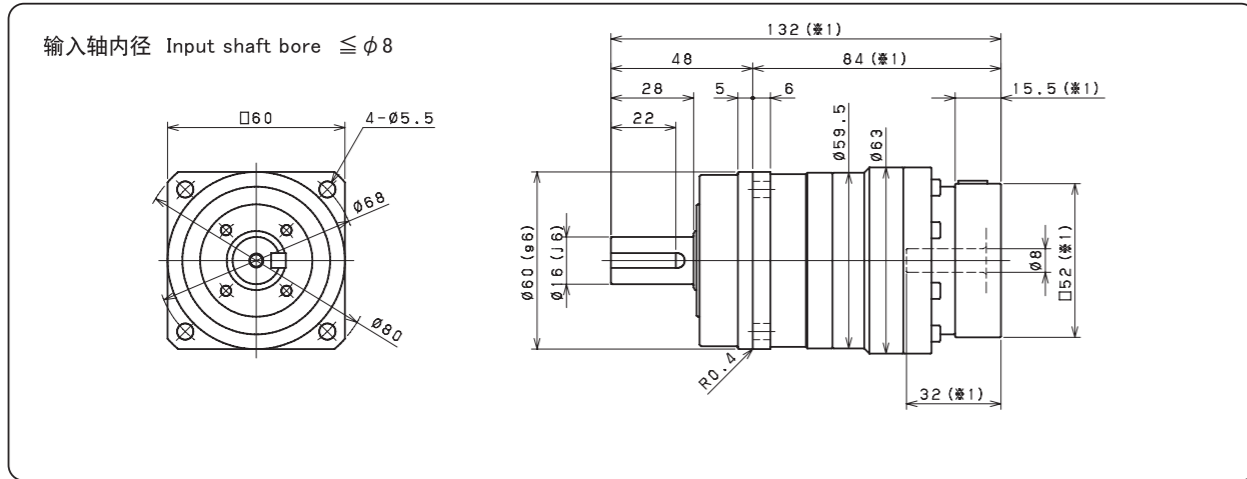
MKS-240

尺寸 Frame size	段位 Stage	减速比 Ratio	※1	※2	※3	※4	※5	※6	※7	
			容许平均 输出扭矩 Nominal output torque [Nm]	容许 最大扭矩 Maximum output torque [Nm]	紧急时 最大扭矩 Emergency stop torque [Nm]	容许平均 输入转速 Nominal input speed [rpm]	容许最高 输入转速 Maximum input speed [rpm]	容许 径向负荷 Permitted radial load [N]	容许 轴向负荷 Permitted axial load [N]	
240	1段 Single	3	1600	2500	6000	1000	2000	21000	27000	
		4	2400	3700	8000	1000	2000	22000	27000	
		5	2400	3700	8000	1000	2000	24000	27000	
		6	2400	3700	8000	1000	2000	25000	27000	
		7	2400	3700	8000	1000	2000	26000	27000	
		8	2400	3600	8000	1000	2000	28000	27000	
		9	1600	3000	6000	1000	2000	29000	27000	
		10	1600	2600	6000	1000	2000	29000	27000	
		2段 Double	15	1600	2500	6000	1000	2000	30000	27000
			16	2400	3700	8000	1000	2000	30000	27000
	20		2400	3700	8000	1000	2000	30000	27000	
	25		2400	3700	8000	1000	2000	30000	27000	
	28		2400	3700	8000	1000	2000	30000	27000	
	30		1600	2500	6000	1000	2000	30000	27000	
	35		2400	3700	8000	1000	2000	30000	27000	
	40		2400	3700	8000	1000	2000	30000	27000	
	45		1600	2100	6000	1000	2000	30000	27000	
	50		2400	3700	8000	1000	2000	30000	27000	
	60	2400	3700	8000	1000	2000	30000	27000		
	70	2400	3700	8000	1000	2000	30000	27000		
80	2400	2700	8000	1000	2000	30000	27000			
90	1600	2100	6000	1000	2000	30000	27000			
100	1600	1800	6000	1000	2000	30000	27000			

尺寸 Frame size	段位 Stage	减速比 Ratio	※8	※9	※10	重量 Weight [kg]	惯性力矩 Moment of inertia ($\leq \phi 48$) [kgcm ²]	惯性力矩 Moment of inertia ($\leq \phi 65$) [kgcm ²]			
			容许最大 径向负荷 Maximum radial load [N]	容许最大 轴向负荷 Maximum axial load [N]							
240	1段 Single	3	30000	27000	85	85	-	220			
		4	30000	27000			-	160			
		5	30000	27000			-	130			
		6	30000	27000			-	120			
		7	30000	27000			-	110			
		8	30000	27000			-	110			
		9	30000	27000			-	110			
		10	30000	27000			-	100			
		2段 Double	15	30000			27000	89	89	40	-
			16	30000			27000			43	-
	20		30000	27000	39	-					
	25		30000	27000	39	-					
	28		30000	27000	41	-					
	30		30000	27000	35	-					
	35		30000	27000	38	-					
	40		30000	27000	35	-					
	45		30000	27000	38	-					
	50		30000	27000	35	-					
	60	30000	27000	35	-						
	70	30000	27000	34	-						
80	30000	27000	34	-							
90	30000	27000	34	-							
100	30000	27000	34	-							

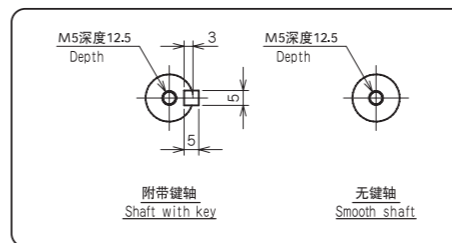
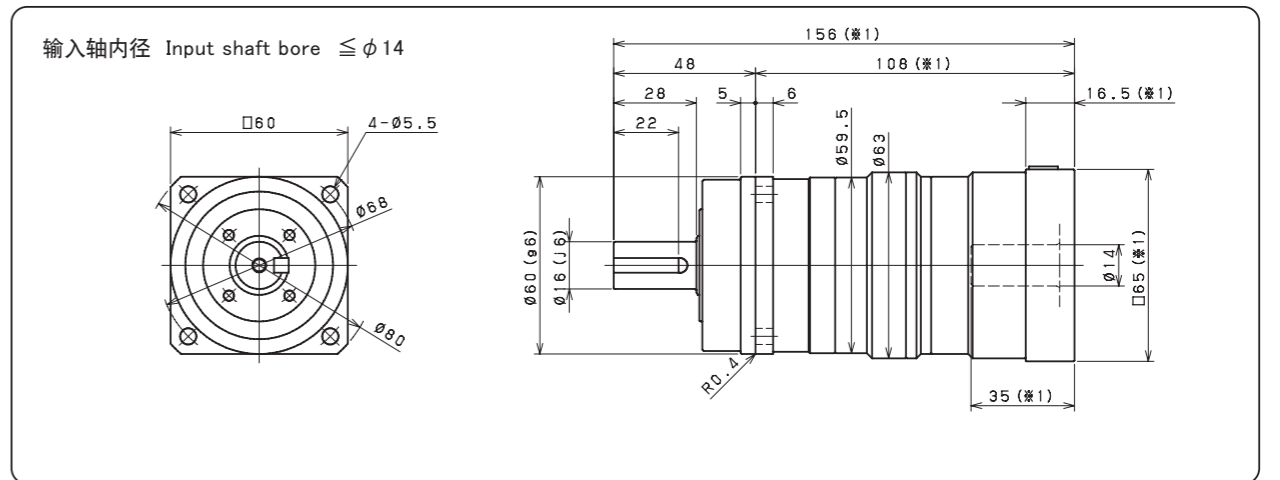
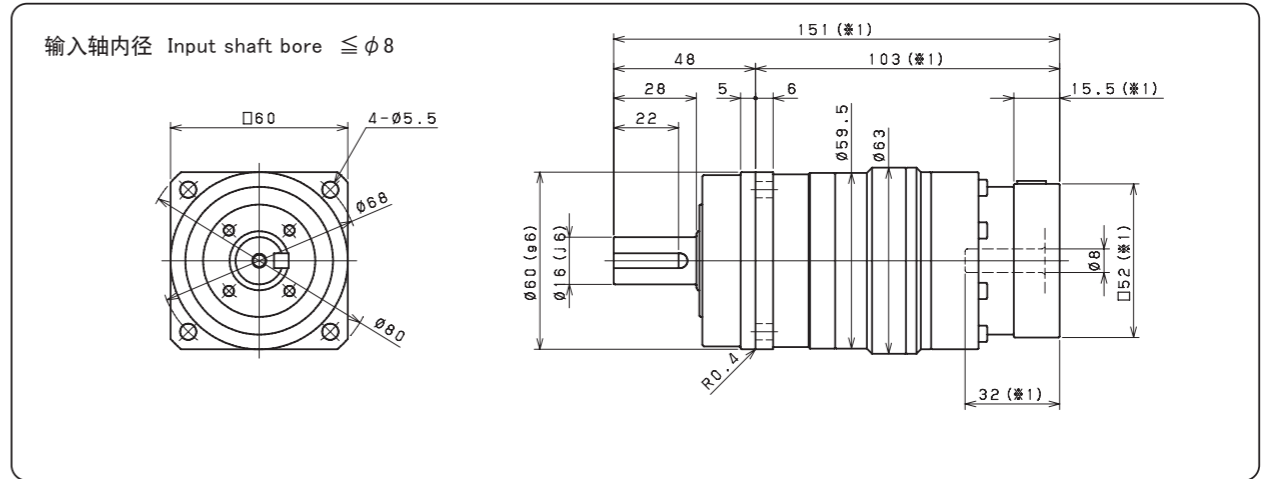
- ※1 输入容许转速时使用寿命为 20000 小时
- ※2 启动、停止时容许的最大值
- ※3 发生撞击时容许的最大值 (频率最高为 1000 次)
- ※4 运转过程中, 平均输入转速的容许最大值
- ※5 在非连续运转条件下容许的最高输入转速
- ※6 输入容许转速时使用寿命为 20000 小时 (作用于轴中央, 轴向负荷为 0)
- ※7 输入容许转速时使用寿命为 20000 小时 (作用于轴芯, 径向负荷为 0)
- ※8 径向负荷的容许最大值
- ※9 轴向负荷的容许最大值
- ※10 因减速比和输入轴尺寸的不同而有所不同。

MKS-060 1段 1stage



※1 随安装马达的不同而有所差异。
 ※2 马达轴径与输入轴径不同时，可插入轴套。
 ※1 Length will vary depending on motor.
 ※2 Bushing will be inserted to adapt to motor shaft.

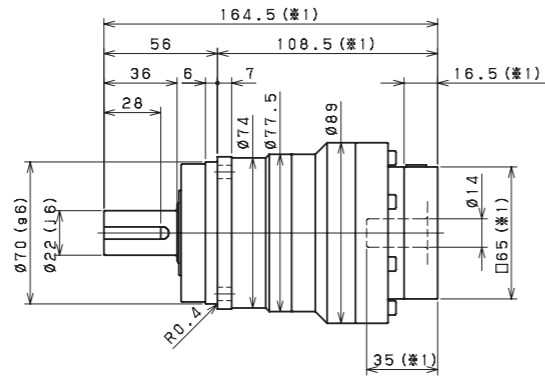
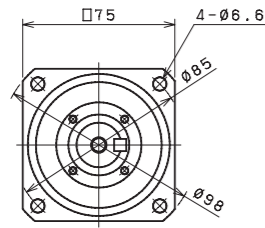
MKS-060 2段 2stage



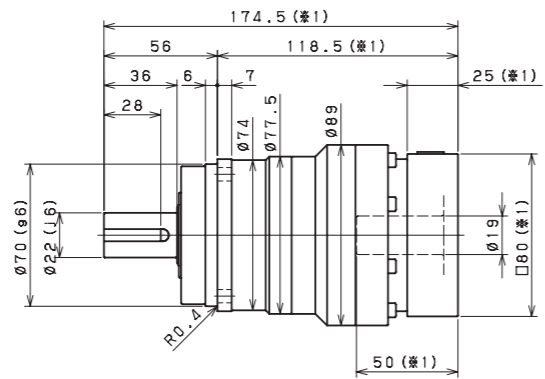
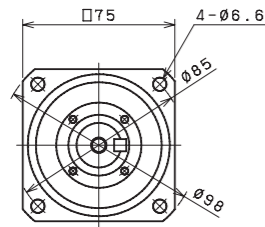
※1 随安装马达的不同而有所差异。
 ※2 马达轴径与输入轴径不同时，可插入轴套。
 ※1 Length will vary depending on motor.
 ※2 Bushing will be inserted to adapt to motor shaft.

MKS-075 1段 1stage

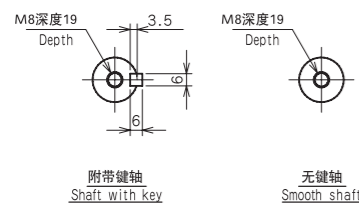
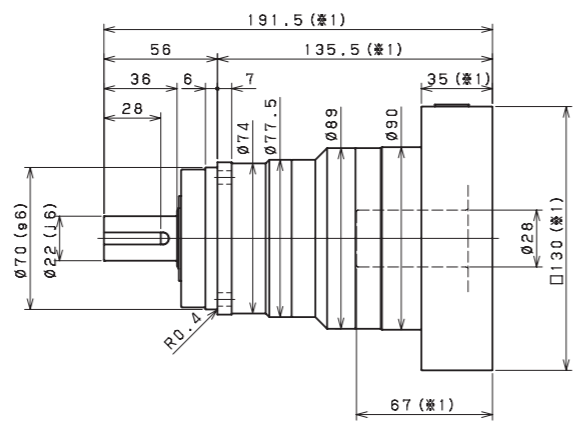
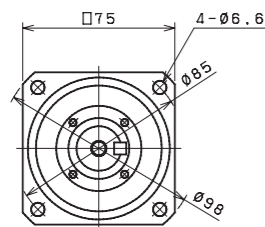
输入轴内径 Input shaft bore $\leq \phi 14$



输入轴内径 Input shaft bore $\leq \phi 19$



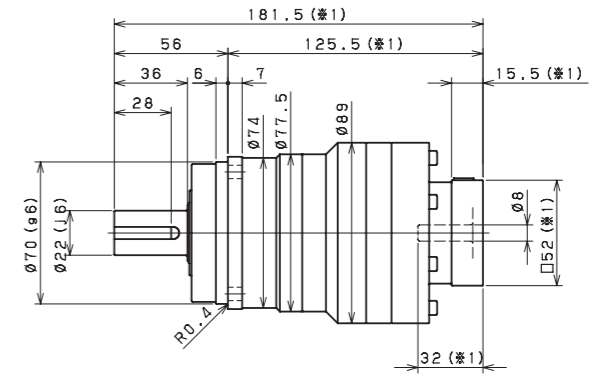
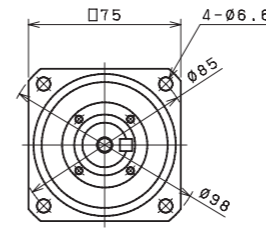
输入轴内径 Input shaft bore $\leq \phi 28$



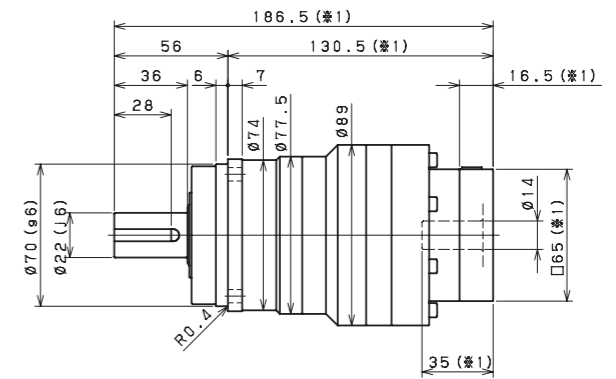
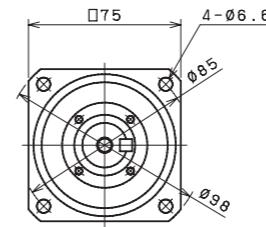
- ※1 随安装马达的不同而有所差异。
- ※2 马达轴径与输入轴径不同时,可插入轴套。
- ※1 Length will vary depending on motor.
- ※2 Bushing will be inserted to adapt to motor shaft.

MKS-075 2段 2stage

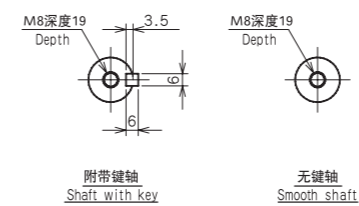
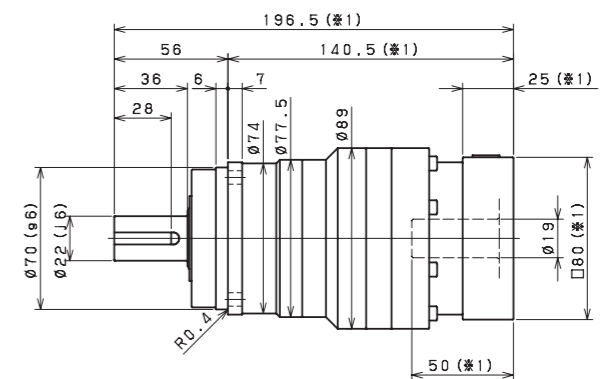
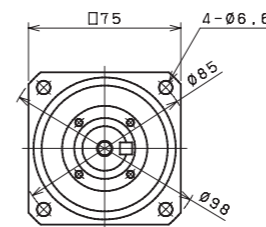
输入轴内径 Input shaft bore $\leq \phi 8$



输入轴内径 Input shaft bore $\leq \phi 14$



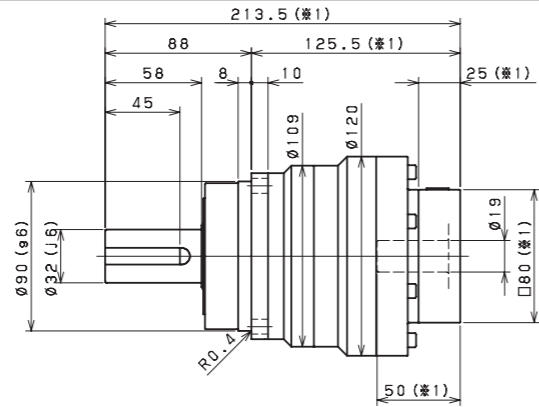
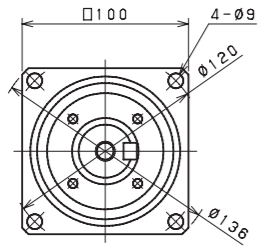
输入轴内径 Input shaft bore $\leq \phi 19$



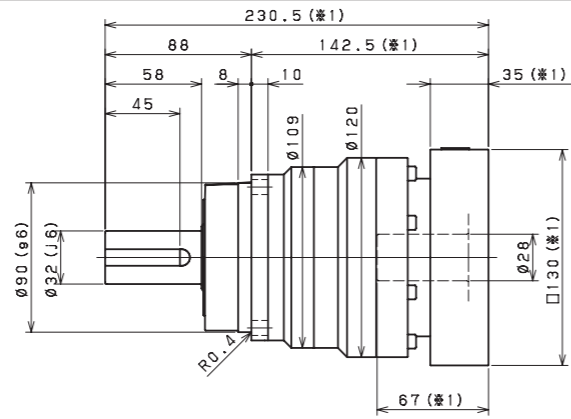
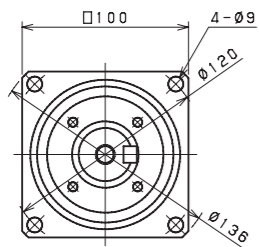
- ※1 随安装马达的不同而有所差异。
- ※2 马达轴径与输入轴径不同时,可插入轴套。
- ※1 Length will vary depending on motor.
- ※2 Bushing will be inserted to adapt to motor shaft.

MKS-100 1段 1stage

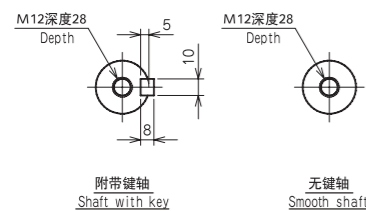
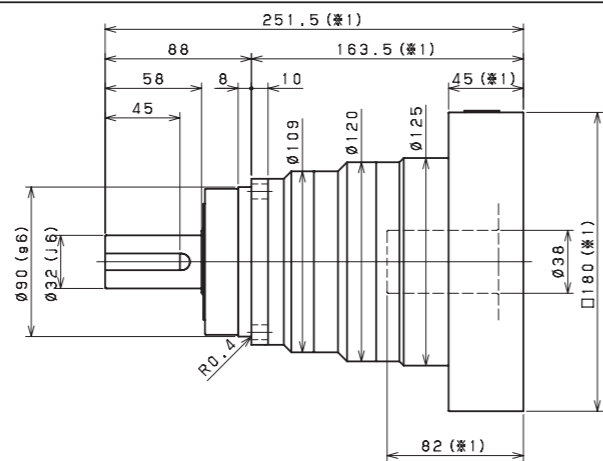
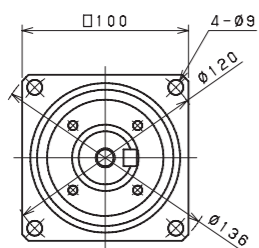
输入轴内径 Input shaft bore $\leq \phi 19$



输入轴内径 Input shaft bore $\leq \phi 28$



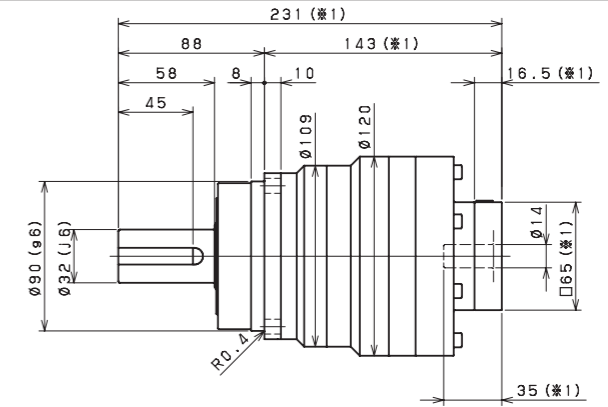
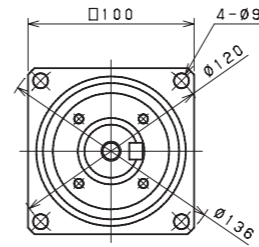
输入轴内径 Input shaft bore $\leq \phi 38$



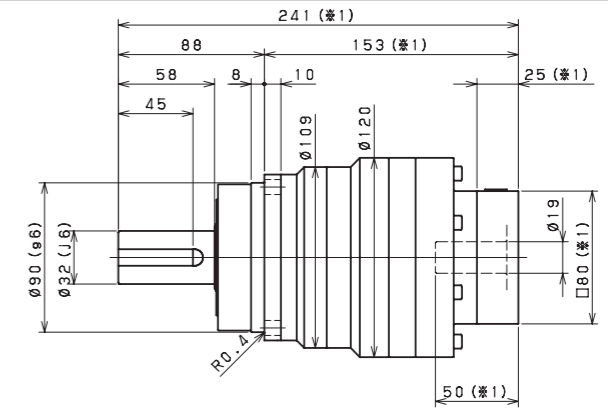
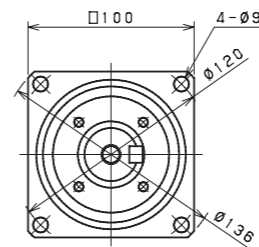
- ※1 随安装马达的不同而有所差异。
- ※2 马达轴径与输入轴径不同时, 可插入轴套。
- ※1 Length will vary depending on motor.
- ※2 Bushing will be inserted to adapt to motor shaft.

MKS-100 2段 2stage

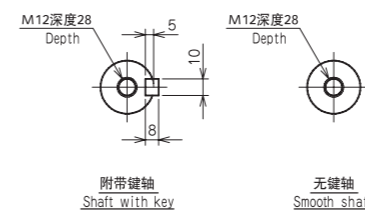
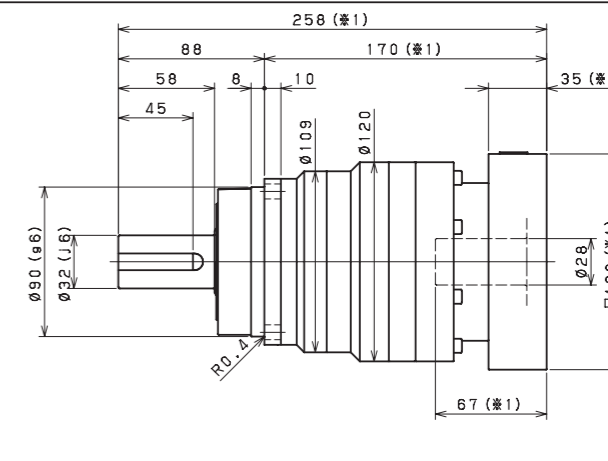
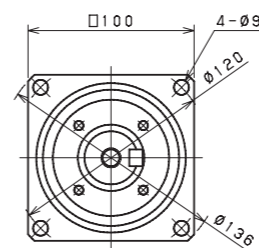
输入轴内径 Input shaft bore $\leq \phi 14$



输入轴内径 Input shaft bore $\leq \phi 19$



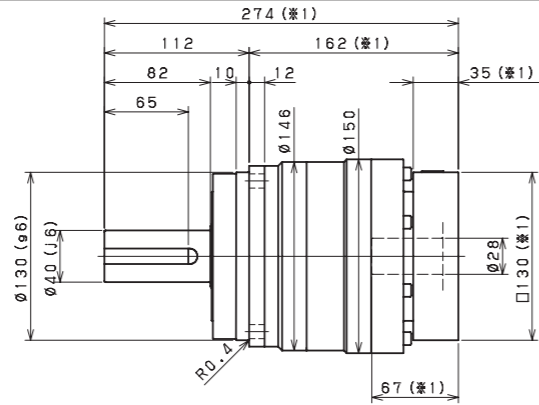
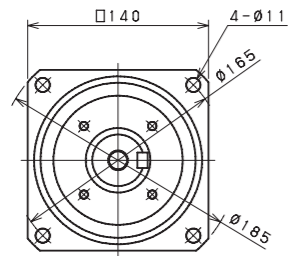
输入轴内径 Input shaft bore $\leq \phi 28$



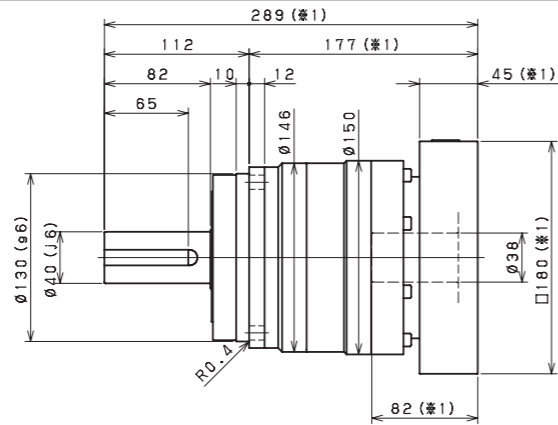
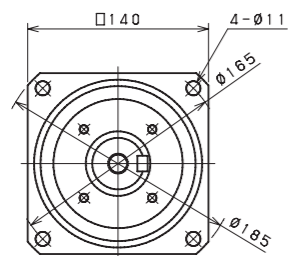
- ※1 随安装马达的不同而有所差异。
- ※2 马达轴径与输入轴径不同时, 可插入轴套。
- ※1 Length will vary depending on motor.
- ※2 Bushing will be inserted to adapt to motor shaft.

MKS-140 1段 1stage

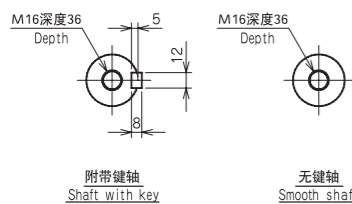
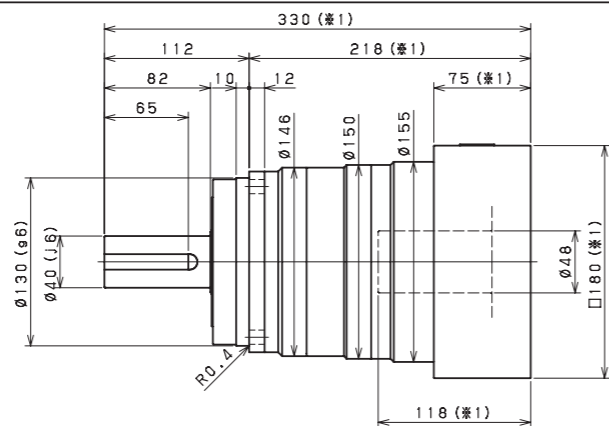
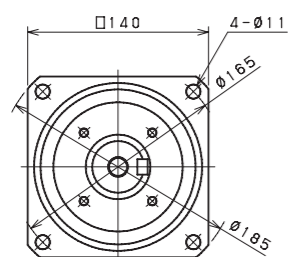
输入轴内径 Input shaft bore $\leq \phi 28$



输入轴内径 Input shaft bore $\leq \phi 38$



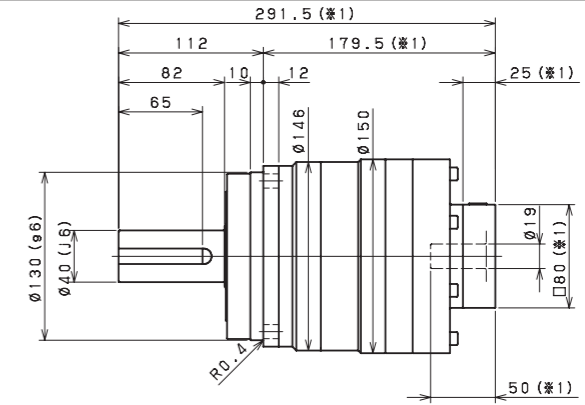
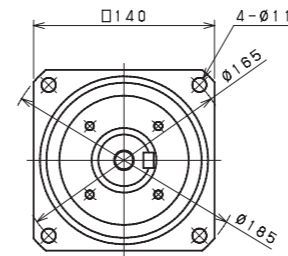
输入轴内径 Input shaft bore $\leq \phi 48$



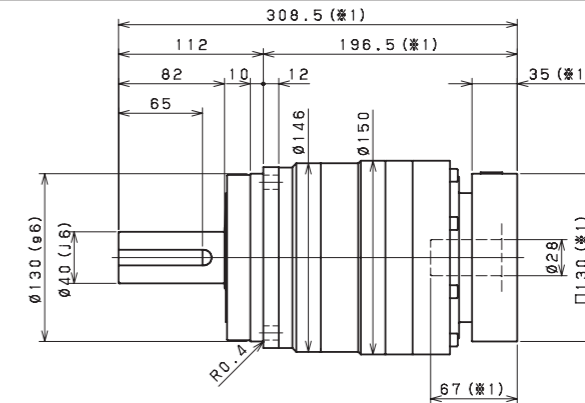
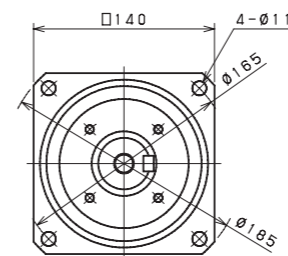
- ※1 随安装马达的不同而有所差异。
- ※2 马达轴径与输入轴径不同时,可插入轴套。
- ※1 Length will vary depending on motor.
- ※2 Bushing will be inserted to adapt to motor shaft.

MKS-140 2段 2stage

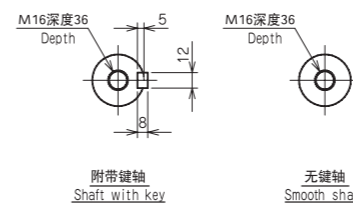
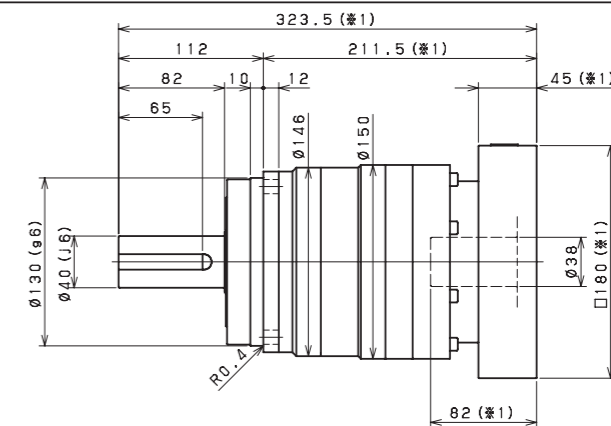
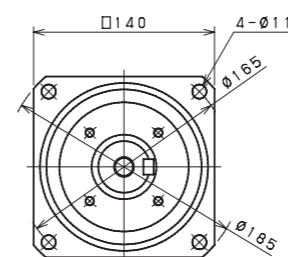
输入轴内径 Input shaft bore $\leq \phi 19$



输入轴内径 Input shaft bore $\leq \phi 28$

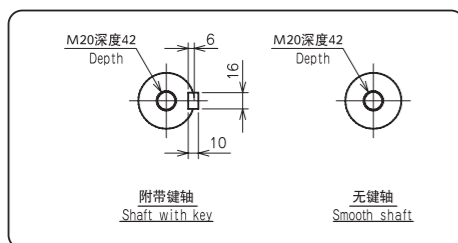
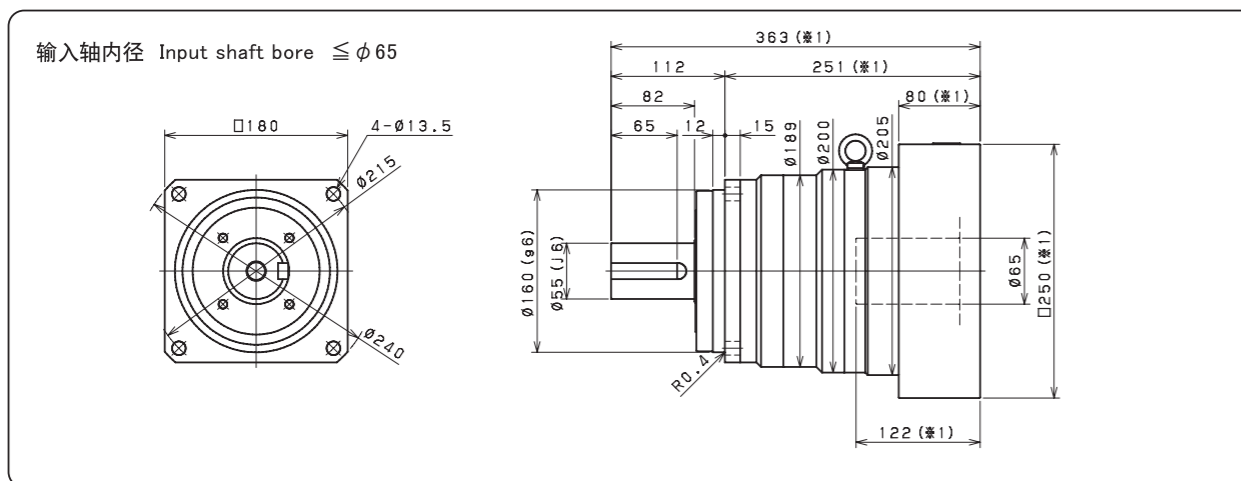
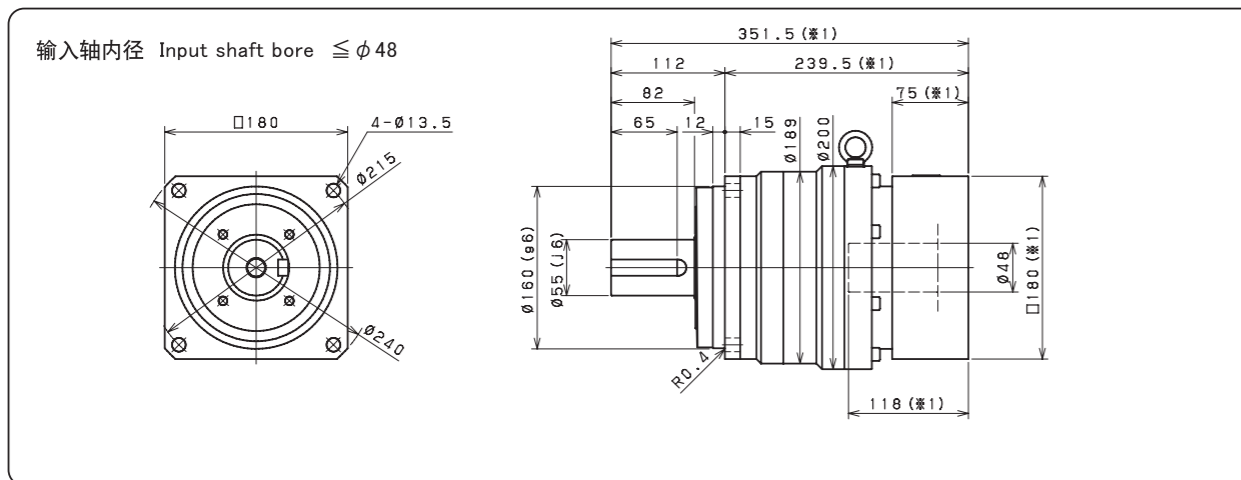
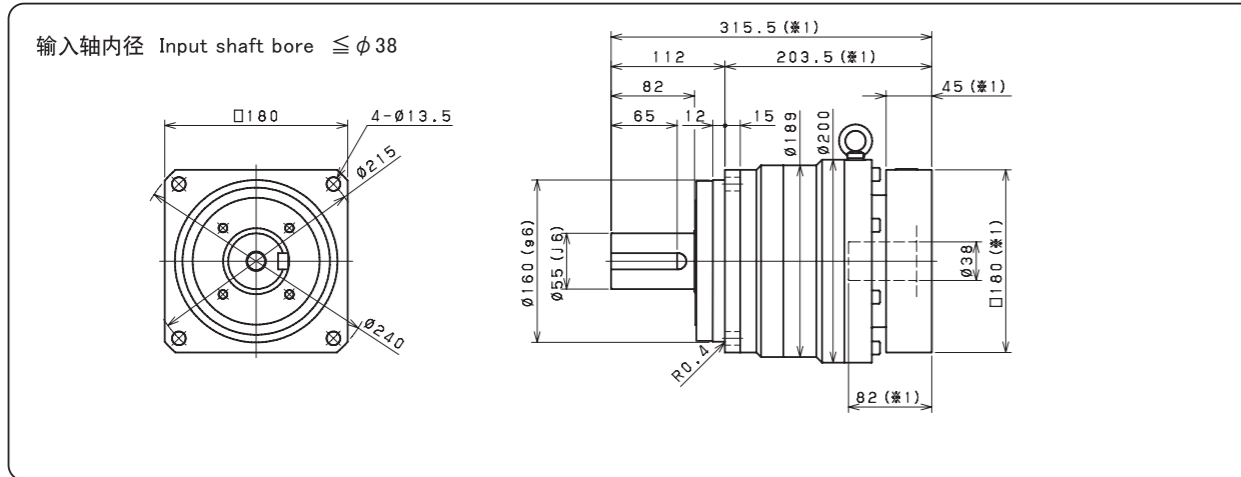


输入轴内径 Input shaft bore $\leq \phi 38$



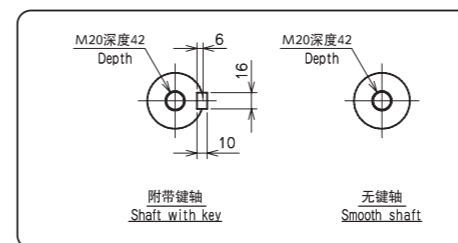
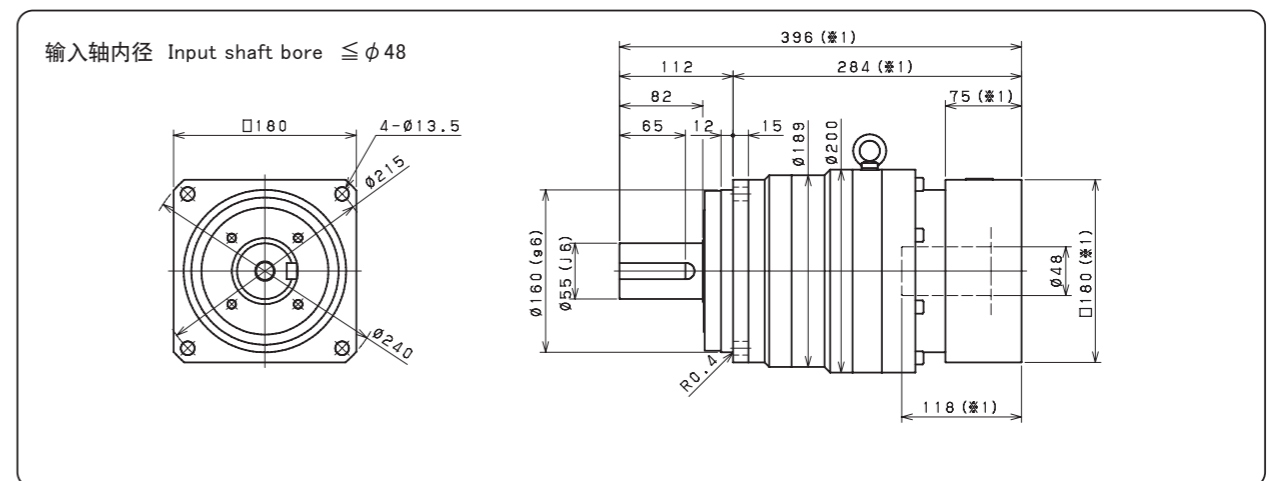
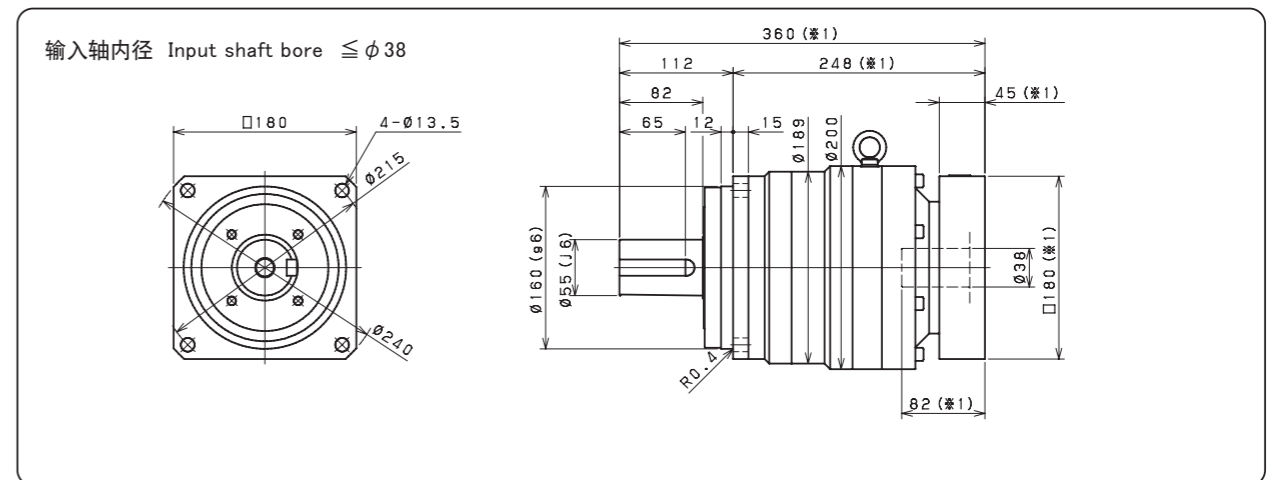
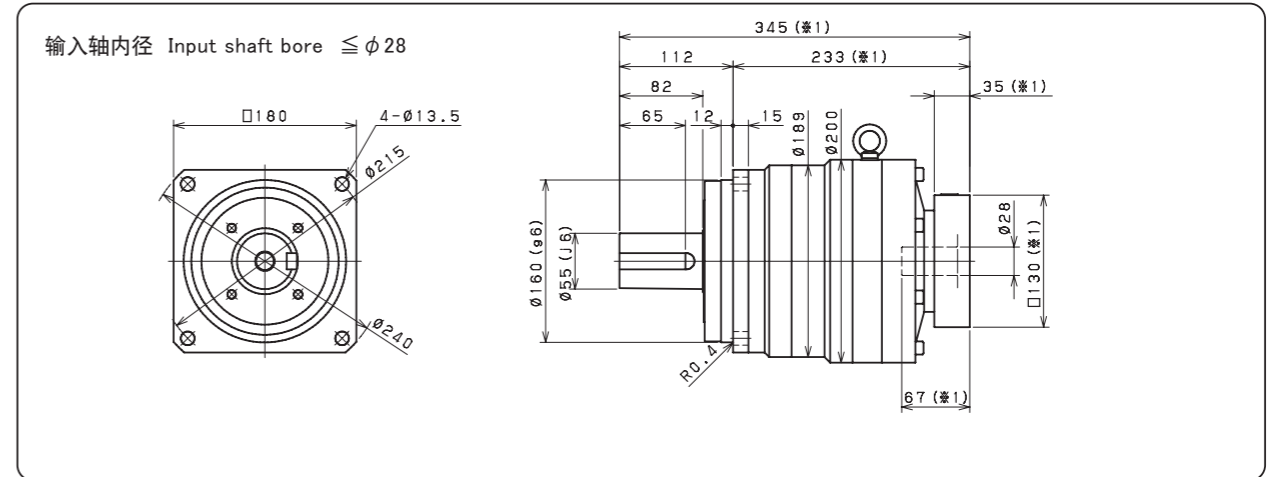
- ※1 随安装马达的不同而有所差异。
- ※2 马达轴径与输入轴径不同时,可插入轴套。
- ※1 Length will vary depending on motor.
- ※2 Bushing will be inserted to adapt to motor shaft.

MKS-180 1段 1stage



- ※1 随安装马达的不同而有所差异。
- ※2 马达轴径与输入轴径不同时, 可插入轴套。
- ※1 Length will vary depending on motor.
- ※2 Bushing will be inserted to adapt to motor shaft.

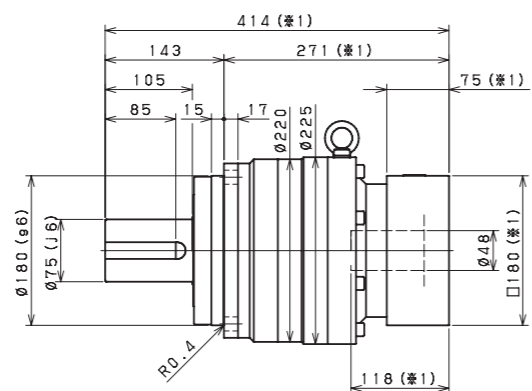
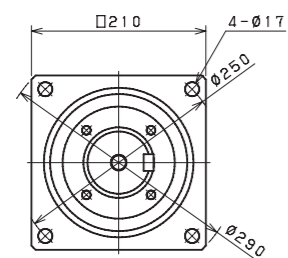
MKS-180 2段 2stage



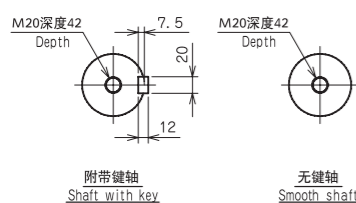
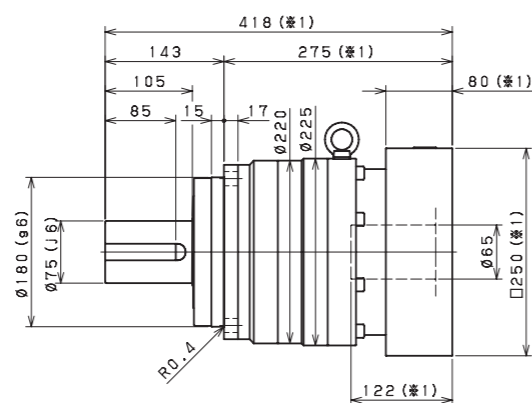
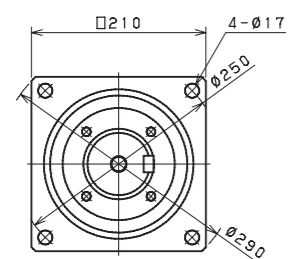
- ※1 随安装马达的不同而有所差异。
- ※2 马达轴径与输入轴径不同时, 可插入轴套。
- ※1 Length will vary depending on motor.
- ※2 Bushing will be inserted to adapt to motor shaft.

MKS-210 1段 1stage

输入轴内径 Input shaft bore $\leq \phi 48$



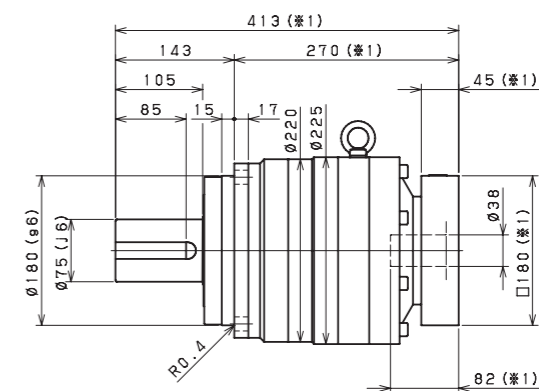
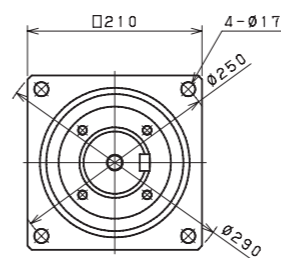
输入轴内径 Input shaft bore $\leq \phi 65$



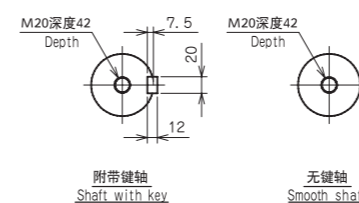
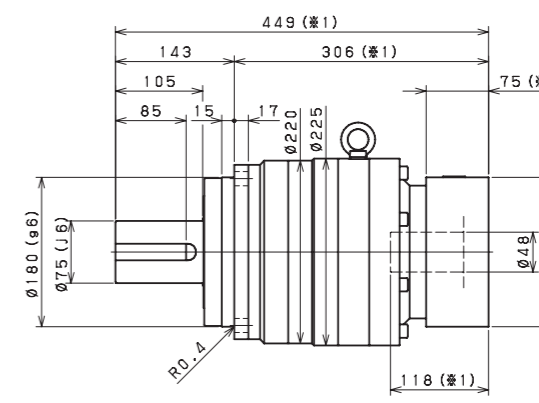
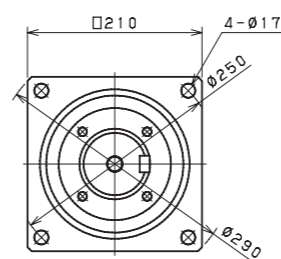
- ※1 随安装马达的不同而有所差异。
- ※2 马达轴径与输入轴径不同时，可插入轴套。
- ※1 Length will vary depending on motor.
- ※2 Bushing will be inserted to adapt to motor shaft.

MKS-210 2段 2stage

输入轴内径 Input shaft bore $\leq \phi 38$

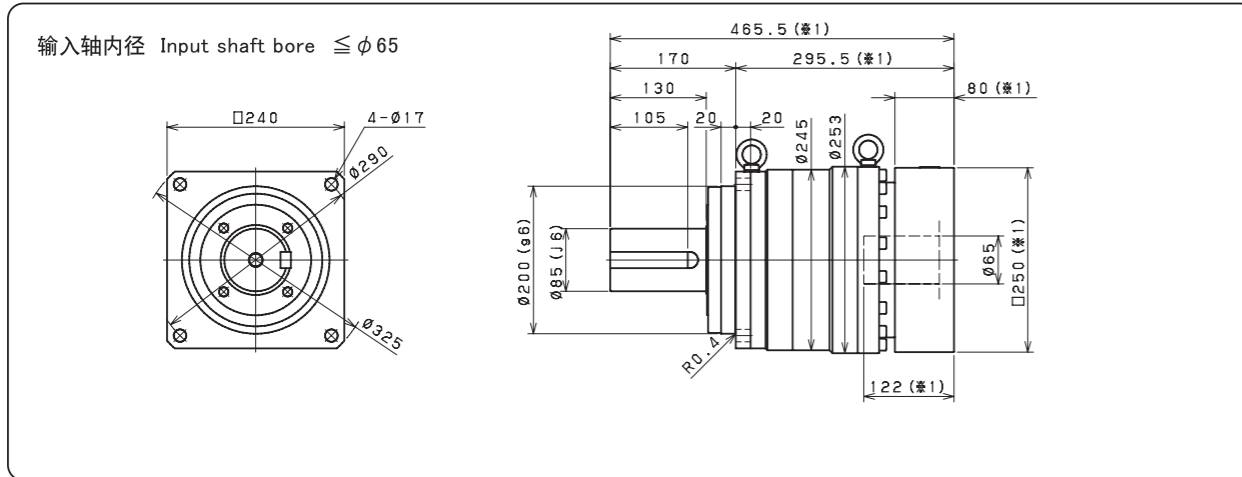


输入轴内径 Input shaft bore $\leq \phi 48$

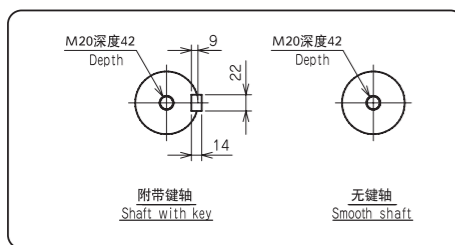
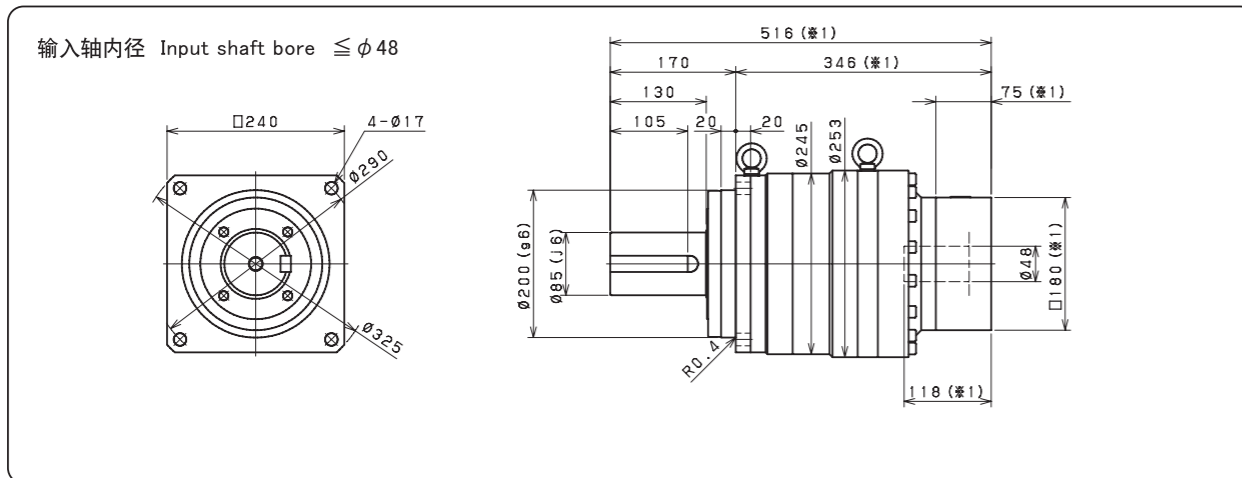


- ※1 随安装马达的不同而有所差异。
- ※2 马达轴径与输入轴径不同时，可插入轴套。
- ※1 Length will vary depending on motor.
- ※2 Bushing will be inserted to adapt to motor shaft.

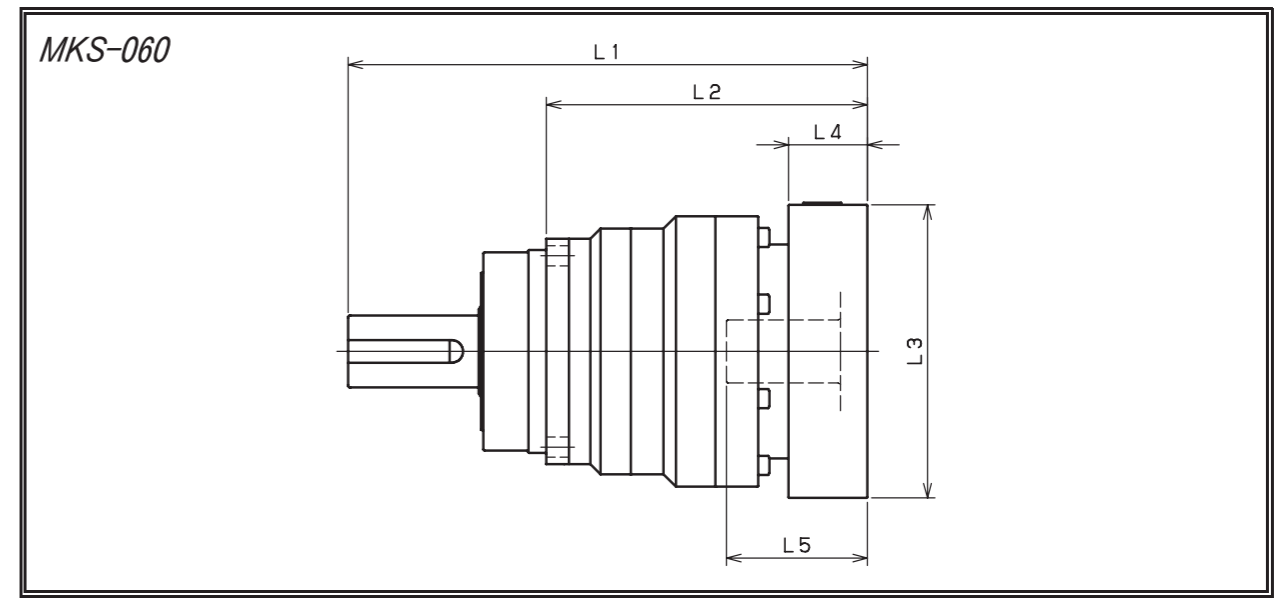
MKS-240 1段 1stage



MKS-240 2段 2stage



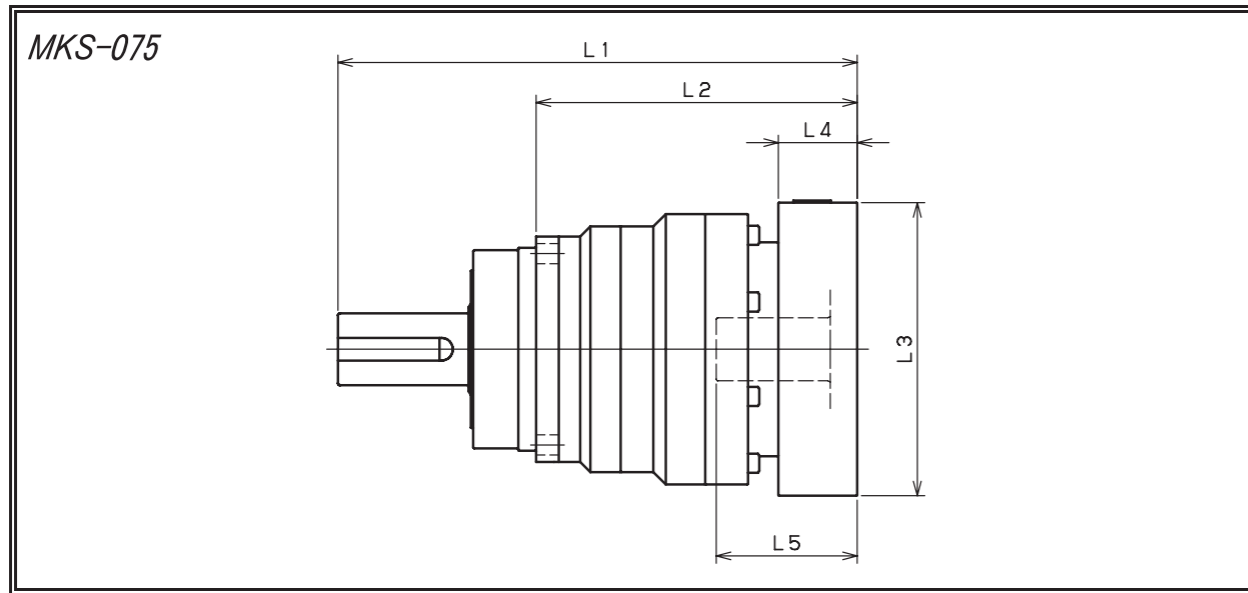
- ※1 随安装马达的不同而有所差异。
- ※2 马达轴径与输入轴径不同时,可插入轴套。
- ※1 Length will vary depending on motor.
- ※2 Bushing will be inserted to adapt to motor shaft.



型号 Model number	** : 连接器编号 ** : Adapter code	1段 Single					2段 Double				
		L1	L2	L3	L4	L5	L1	L2	L3	L4	L5
MKS-060-□-□-8** (输入轴内径 $\leq \phi 8$)	AA·AC·AD·AF·AG	132	84	□52	15.5	32	151	103	□52	15.5	32
	AB·AE·AH·AJ·AK	137	89	□52	20.5	37	156	108	□52	20.5	37
	BA·BB·BD·BE	132	84	□60	15.5	32	151	103	□60	15.5	32
	BC·BF	137	89	□60	20.5	37	156	108	□60	20.5	37
	CA	137	89	□70	20.5	37	156	108	□70	20.5	37
MKS-060-□-□-14** (输入轴内径 $\leq \phi 14$)	BA·BB·BD·BE·BF·BG·BJ·BK	135	87	□65	16.5	35	156	108	□65	16.5	35
	BC·BH·BM	140	92	□65	21.5	40	161	113	□65	21.5	40
	BL	145	97	□65	26.5	45	166	118	□65	26.5	45
	CA	135	87	□70	16.5	35	156	108	□70	16.5	35
	CB	140	92	□70	21.5	40	161	113	□70	21.5	40
	DA·DB·DC·DD·DF·DH	135	87	□80	16.5	35	156	108	□80	16.5	35
	DE	140	92	□80	21.5	40	161	113	□80	21.5	40
	DG	145	97	□80	26.5	45	166	118	□80	26.5	45
	EA·EB·EC	135	87	□90	16.5	35	156	108	□90	16.5	35
	ED	145	97	□90	26.5	45	166	118	□90	26.5	45
MKS-060-□-□-19** (输入轴内径 $\leq \phi 19$)	FA	135	87	□100	16.5	35	156	108	□100	16.5	35
	GA	135	87	□115	16.5	35	156	108	□115	16.5	35
	DA·DB·DC	150	102	□80	25	50					
	DD	160	112	□80	35	60					
	DE	155	107	□80	30	55					
	EA	155	107	□90	30	55					
	EB	150	102	□90	25	50					
	EC	160	112	□90	35	60					
	FA	150	102	□100	25	50					
	FB	160	112	□100	35	60					
GA·GC	155	107	□115	30	55						
GB·GD	150	102	□115	25	50						
HA	150	102	□130	25	50						
HB	165	117	□130	40	65						
HC·HD·HE	155	107	□130	30	55						

- ※1 1段减速: 1/3~1/10; 2段减速: 1/15~1/100
- ※2 马达轴径与输入轴径不同时,可插入连接器。

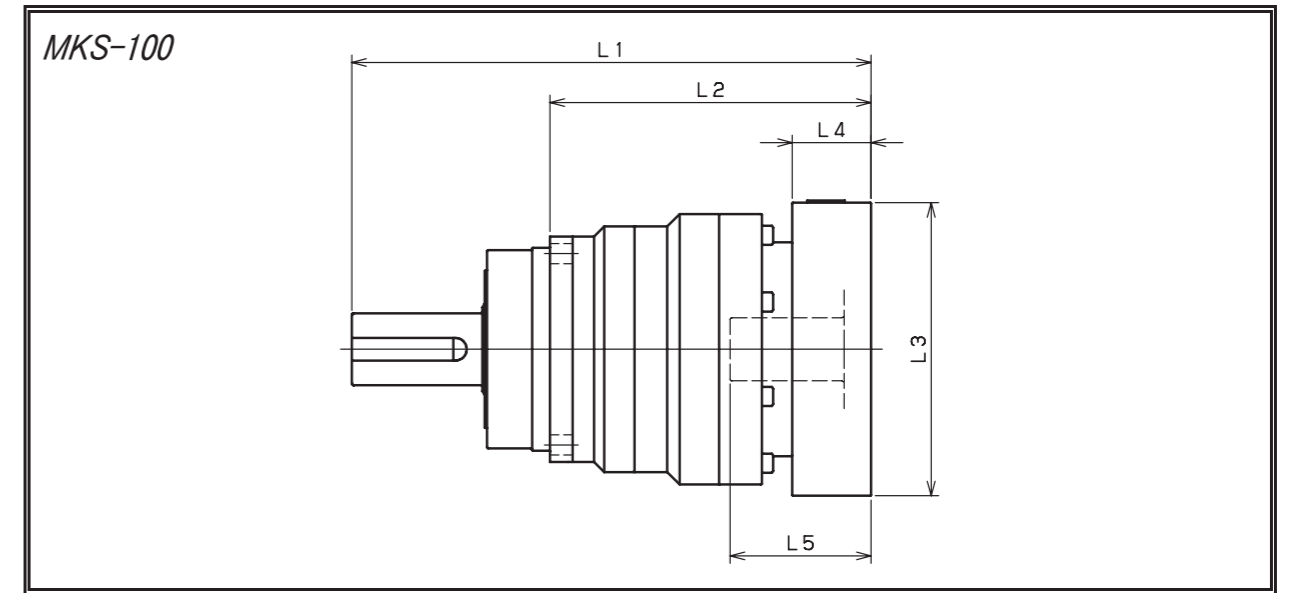
- ※1 Single reduction : 1/3 ~ 1/10, Double reduction : 1/15 ~ 1/100
- ※2 Bushing will be inserted to adapt to motor shaft.



型号 Model number	** : 连接器编号 ** : Adapter code	1段 Single					2段 Double				
		L1	L2	L3	L4	L5	L1	L2	L3	L4	L5
MKS-075-□-□-8** (输入轴内径 ≤ φ8) Input shaft bore ≤ φ8	AA·AC·AD·AF·AG	/	/	/	/	/	181.5	125.5	□52	15.5	32
	AB·AE·AH·AJ·AK	/	/	/	/	/	186.5	130.5	□52	20.5	37
	BA·BB·BD·BE	/	/	/	/	/	181.5	125.5	□60	15.5	32
	BC·BF	/	/	/	/	/	186.5	130.5	□60	20.5	37
	CA	/	/	/	/	/	186.5	130.5	□70	20.5	37
MKS-075-□-□-14** (输入轴内径 ≤ φ14) Input shaft bore ≤ φ14	BA·BB·BD·BE·BF·BG·BJ·BK	164.5	108.5	□65	16.5	35	186.5	130.5	□65	16.5	35
	BC·BH·BM	169.5	113.5	□65	21.5	40	191.5	135.5	□65	21.5	40
	BL	174.5	118.5	□65	26.5	45	196.5	140.5	□65	26.5	45
	CA	164.5	108.5	□70	16.5	35	186.5	130.5	□70	16.5	35
	CB	169.5	113.5	□70	21.5	40	191.5	135.5	□70	21.5	40
	DA·DB·DC·DD·DF·DH	164.5	108.5	□80	16.5	35	186.5	130.5	□80	16.5	35
	DE	169.5	113.5	□80	21.5	40	191.5	135.5	□80	21.5	40
	DG	174.5	118.5	□80	26.5	45	196.5	140.5	□80	26.5	45
	EA·EB·EC	164.5	108.5	□90	16.5	35	186.5	130.5	□90	16.5	35
	ED	174.5	118.5	□90	26.5	45	196.5	140.5	□90	26.5	45
	FA	164.5	108.5	□100	16.5	35	186.5	130.5	□100	16.5	35
GA	164.5	108.5	□115	16.5	35	186.5	130.5	□115	16.5	35	
MKS-075-□-□-19** (输入轴内径 ≤ φ19) Input shaft bore ≤ φ19	DA·DB·DC	174.5	118.5	□80	25	50	196.5	140.5	□80	25	50
	DD	184.5	128.5	□80	35	60	206.5	150.5	□80	35	60
	DE	179.5	123.5	□80	30	55	201.5	145.5	□80	30	55
	EA	179.5	123.5	□90	30	55	201.5	145.5	□90	30	55
	EB	174.5	118.5	□90	25	50	196.5	140.5	□90	25	50
	EC	184.5	128.5	□90	35	60	206.5	150.5	□90	35	60
	FA	174.5	118.5	□100	25	50	196.5	140.5	□100	25	50
	FB	184.5	128.5	□100	35	60	206.5	150.5	□100	35	60
	GA·GC	179.5	123.5	□115	30	55	201.5	145.5	□115	30	55
	GB·GD	174.5	118.5	□115	25	50	196.5	140.5	□115	25	50
	HA	174.5	118.5	□130	25	50	196.5	140.5	□130	25	50
MKS-075-□-□-28** (输入轴内径 ≤ φ28) Input shaft bore ≤ φ28	HB	189.5	133.5	□130	40	65	211.5	155.5	□130	40	65
	HC·HD·HE	179.5	123.5	□130	30	55	201.5	145.5	□130	30	55
	FA·FB·FC	191.5	135.5	□100	35	67	/	/	/	/	/
	GA·GB·GC·GD·GE·GF·GG	191.5	135.5	□115	35	67	/	/	/	/	/
	HA·HC·HD	191.5	135.5	□130	35	67	/	/	/	/	/
	HB	201.5	145.5	□130	45	77	/	/	/	/	/
	JA·JB·JC	191.5	135.5	□150	35	67	/	/	/	/	/
	KA·KB	191.5	135.5	□180	35	67	/	/	/	/	/
	KD	201.5	145.5	□180	45	77	/	/	/	/	/
	LA	191.5	135.5	□200	35	67	/	/	/	/	/
	MA	191.5	135.5	□220	35	67	/	/	/	/	/

※1 1段减速: 1/3~1/10; 2段减速: 1/15~1/100
※2 马达轴径与输入轴径不同时, 可插入连接器。

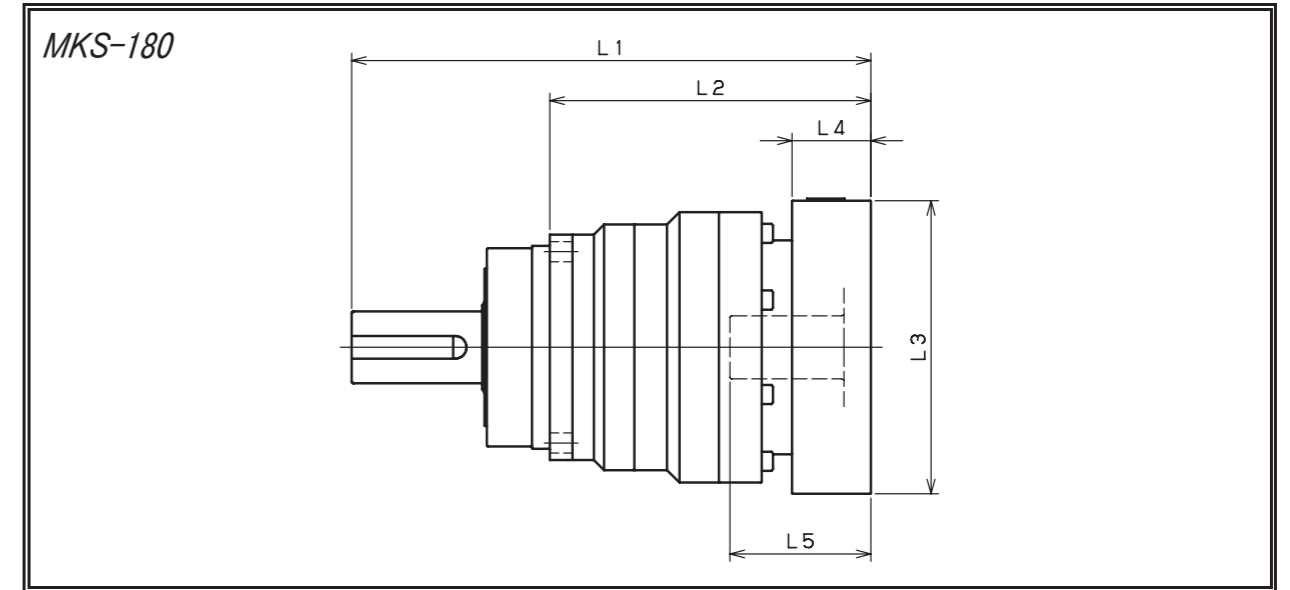
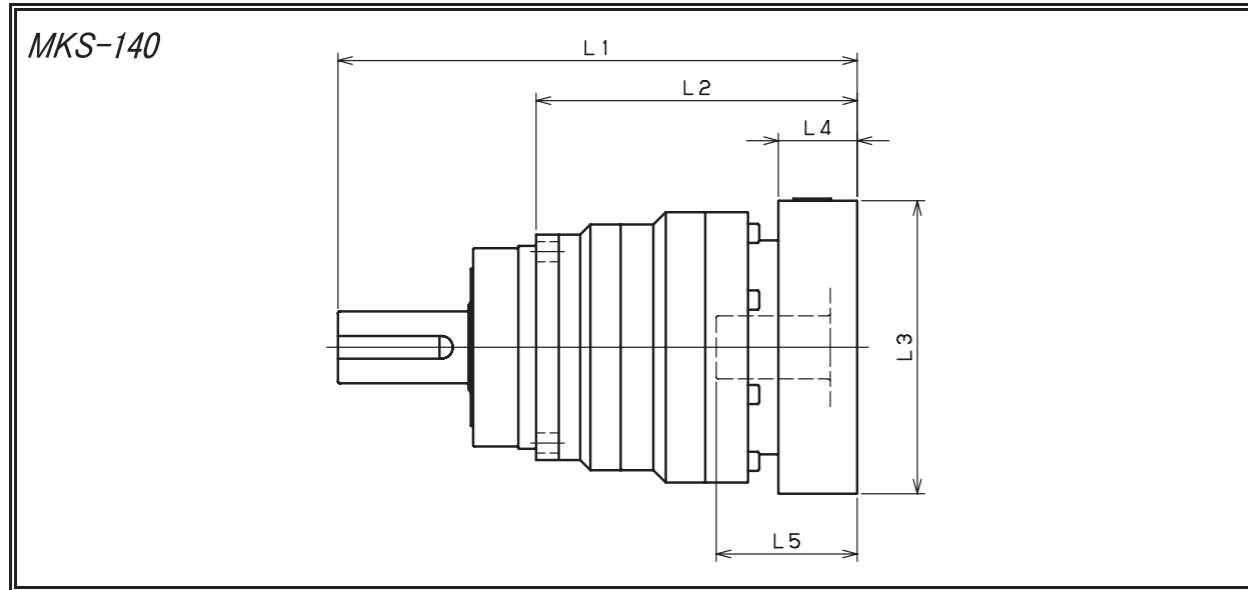
※1 Single reduction: 1/3~1/10, Double reduction: 1/15~1/100
※2 Bushing will be inserted to adapt to motor shaft.



型号 Model number	** : 连接器编号 ** : Adapter code	1段 Single					2段 Double				
		L1	L2	L3	L4	L5	L1	L2	L3	L4	L5
MKS-100-□-□-14** (输入轴内径 ≤ φ14) Input shaft bore ≤ φ14	BA·BB·BD·BE·BF·BG·BJ·BK	/	/	/	/	/	231	143	□65	16.5	35
	BC·BH·BM	/	/	/	/	/	236	148	□65	21.5	40
	BL	/	/	/	/	/	241	153	□65	26.5	45
	CA	/	/	/	/	/	231	143	□70	16.5	35
	CB	/	/	/	/	/	236	148	□70	21.5	40
	DA·DB·DC·DD·DF·DH	/	/	/	/	/	231	143	□80	16.5	35
	DE	/	/	/	/	/	236	148	□80	21.5	40
	DG	/	/	/	/	/	241	153	□80	26.5	45
	EA·EB·EC	/	/	/	/	/	231	143	□90	16.5	35
	ED	/	/	/	/	/	241	153	□90	26.5	45
	FA	/	/	/	/	/	231	143	□100	16.5	35
GA	/	/	/	/	/	231	143	□115	16.5	35	
MKS-100-□-□-19** (输入轴内径 ≤ φ19) Input shaft bore ≤ φ19	DA·DB·DC	213.5	125.5	□80	25	50	241	153	□80	25	50
	DD	223.5	135.5	□80	35	60	251	163	□80	35	60
	DE	218.5	130.5	□80	30	55	246	158	□80	30	55
	EA	218.5	130.5	□90	30	55	246	158	□90	30	55
	EB	213.5	125.5	□90	25	50	241	153	□90	25	50
	EC	223.5	135.5	□90	35	60	251	163	□90	35	60
	FA	213.5	125.5	□100	25	50	241	153	□100	25	50
	FB	223.5	135.5	□100	35	60	251	163	□100	35	60
	GA·GC	218.5	130.5	□115	30	55	246	158	□115	30	55
	GB·GD	213.5	125.5	□115	25	50	241	153	□115	25	50
	HA	213.5	125.5	□130	25	50	241	153	□130	25	50
MKS-100-□-□-28** (输入轴内径 ≤ φ28) Input shaft bore ≤ φ28	HB	228.5	140.5	□130	40	65	256	168	□130	40	65
	HC·HD·HE	218.5	130.5	□130	30	55	246	158	□130	30	55
	FA·FB·FC	230.5	142.5	□100	35	67	258	170	□100	35	67
	GA·GB·GC·GD·GE·GF·GG	230.5	142.5	□115	35	67	258	170	□115	35	67
	HA·HC·HD	230.5	142.5	□130	35	67	258	170	□130	35	67
	HB	240.5	152.5	□130	45	77	268	180	□130	45	77
	JA·JB·JC	230.5	142.5	□150	35	67	258	170	□150	35	67
	KA·KB	230.5	142.5	□180	35	67	258	170	□180	35	67
	KD	240.5	152.5	□180	45	77	268	180	□180	45	77
	LA	230.5	142.5	□200	35	67	258	170	□200	35	67
	MA	230.5	142.5	□220	35	67	258	170	□220	35	67
MKS-100-□-□-38** (输入轴内径 ≤ φ38) Input shaft bore ≤ φ38	HA	251.5	163.5	□130	45	82	/	/	/	/	/
	HB	246.5	158.5	□130	40	77	/	/	/	/	/
	JA	251.5	163.5	□150	45	82	/	/	/	/	/
	KA·KB·KC	251.5	163.5	□180	45	82	/	/	/	/	/
	LA	251.5	163.5	□200	45	82	/	/	/	/	/
	LB	261.5	173.5	□200	55	92	/	/	/	/	/
	MA·MB	251.5	163.5	□220	45	82	/	/	/	/	/
NA	251.5	163.5	□250	45	82	/	/	/	/	/	

※1 1段减速: 1/3~1/10; 2段减速: 1/15~1/100
※2 马达轴径与输入轴径不同时, 可插入连接器。

※1 Single reduction: 1/3~1/10, Double reduction: 1/15~1/100
※2 Bushing will be inserted to adapt to motor shaft.



型号 Model number	** : 连接器编号 ** : Adapter code	1段 Single					2段 Double				
		L1	L2	L3	L4	L5	L1	L2	L3	L4	L5
MKS-140-□-□-19** 输入轴内径 ≤ φ19 Input shaft bore ≤ φ19	DA·DB·DC	/	/	/	/	/	291.5	179.5	□80	25	50
	DD	/	/	/	/	/	301.5	189.5	□80	35	60
	DE	/	/	/	/	/	296.5	184.5	□80	30	55
	EA	/	/	/	/	/	296.5	184.5	□90	30	55
	EB	/	/	/	/	/	291.5	179.5	□90	25	50
	EC	/	/	/	/	/	301.5	189.5	□90	35	60
	FA	/	/	/	/	/	291.5	179.5	□100	25	50
	FB	/	/	/	/	/	301.5	189.5	□100	35	60
	GA·GC	/	/	/	/	/	296.5	184.5	□115	30	55
	GB·GD	/	/	/	/	/	291.5	179.5	□115	25	50
	HA	/	/	/	/	/	291.5	179.5	□130	25	50
	HB	/	/	/	/	/	306.5	194.5	□130	40	65
	HC·HD·HE	/	/	/	/	/	296.5	184.5	□130	30	55
	MKS-140-□-□-28** 输入轴内径 ≤ φ28 Input shaft bore ≤ φ28	FA·FB·FC	274	162	□100	35	67	308.5	196.5	□100	35
GA·GB·GC·GD·GE·GF·GG		274	162	□115	35	67	308.5	196.5	□115	35	67
HA·HC·HD		274	162	□130	35	67	308.5	196.5	□130	35	67
HB		284	172	□130	45	77	318.5	206.5	□130	45	77
JA·JB·JC		274	162	□150	35	67	308.5	196.5	□150	35	67
KA·KB		274	162	□180	35	67	308.5	196.5	□180	35	67
KD		284	172	□180	45	77	318.5	206.5	□180	45	77
LA		274	162	□200	35	67	308.5	196.5	□200	35	67
MKS-140-□-□-38** 输入轴内径 ≤ φ38 Input shaft bore ≤ φ38	MA	274	162	□220	35	67	308.5	196.5	□220	35	67
	HA	289	177	□130	45	82	323.5	211.5	□130	45	82
	HB	284	172	□130	40	77	318.5	206.5	□130	40	77
	JA	289	177	□150	45	82	323.5	211.5	□150	45	82
	KA·KB·KC	289	177	□180	45	82	323.5	211.5	□180	45	82
	LA	289	177	□200	45	82	323.5	211.5	□200	45	82
	LB	299	187	□200	55	92	333.5	221.5	□200	55	92
MKS-140-□-□-48** 输入轴内径 ≤ φ48 Input shaft bore ≤ φ48	MA·MB	289	177	□220	45	82	323.5	211.5	□220	45	82
	NA	289	177	□250	45	82	323.5	211.5	□250	45	82
	KB·KC	310	198	□180	55	98	/	/	/	/	/
	KA	330	218	□180	75	118	/	/	/	/	/
	LA	310	198	□200	55	98	/	/	/	/	/
	MA	310	198	□220	55	98	/	/	/	/	/

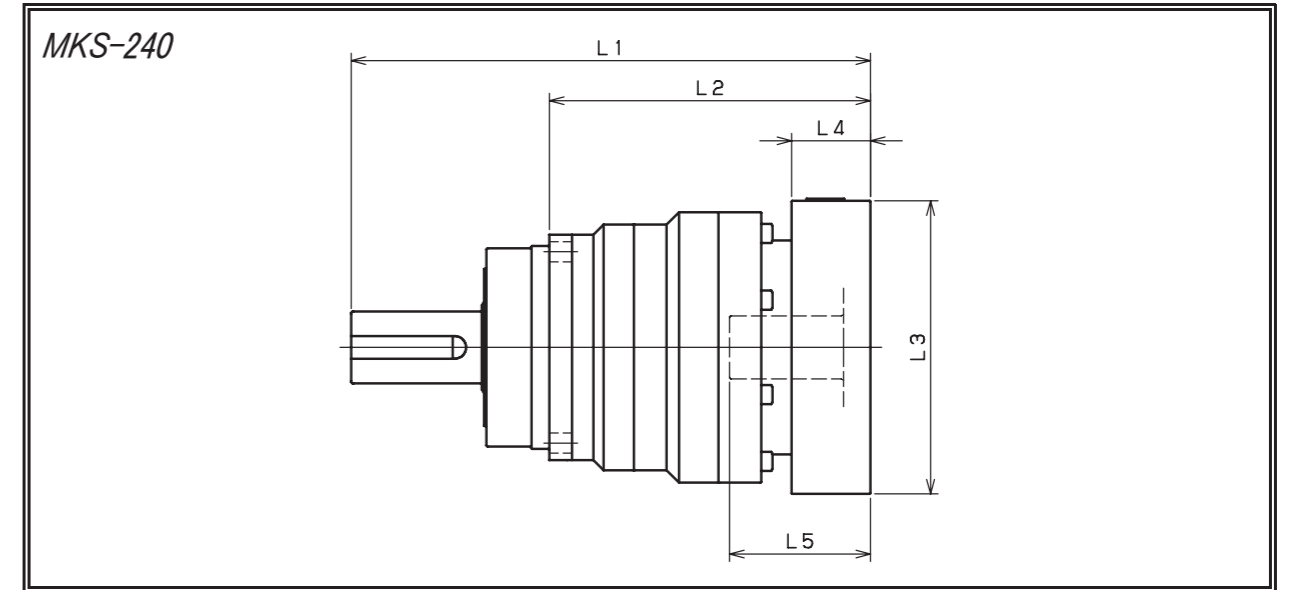
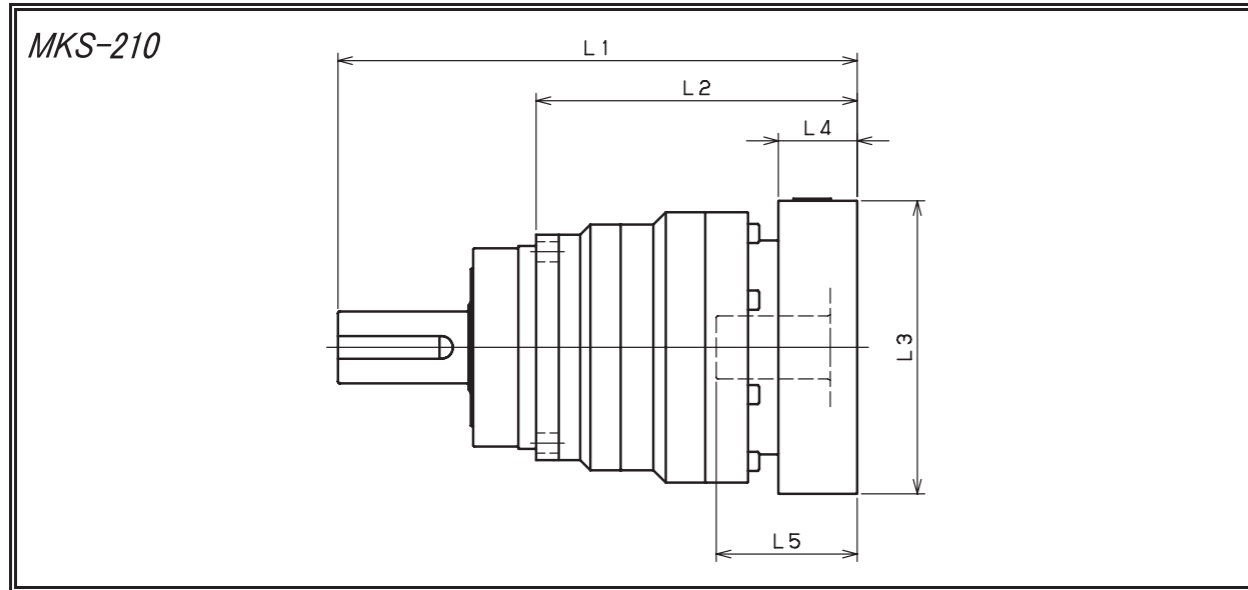
※1 1段减速: 1/3~1/10; 2段减速: 1/15~1/100
※2 马达轴径与输入轴径不同时, 可插入连接器。

※1 Single reduction: 1/3~1/10, Double reduction: 1/15~1/100
※2 Bushing will be inserted to adapt to motor shaft.

型号 Model number	** : 连接器编号 ** : Adapter code	1段 Single					2段 Double				
		L1	L2	L3	L4	L5	L1	L2	L3	L4	L5
MKS-180-□-□-28** 输入轴内径 ≤ φ28 Input shaft bore ≤ φ28	FA·FB·FC	/	/	/	/	/	345	233	□100	35	67
	GA·GB·GC·GD·GE·GF·GG	/	/	/	/	/	345	233	□115	35	67
	HA·HC·HD	/	/	/	/	/	345	233	□130	35	67
	HB	/	/	/	/	/	355	243	□130	45	77
	JA·JB·JC	/	/	/	/	/	345	233	□150	35	67
	KA·KB	/	/	/	/	/	345	233	□180	35	67
	KD	/	/	/	/	/	355	243	□180	45	77
	LA	/	/	/	/	/	345	233	□200	35	67
	MA	/	/	/	/	/	345	233	□220	35	67
	MKS-180-□-□-38** 输入轴内径 ≤ φ38 Input shaft bore ≤ φ38	HA	315.5	203.5	□130	45	82	360	248	□130	45
HB		310.5	198.5	□130	40	77	355	243	□130	40	77
JA		315.5	203.5	□150	45	82	360	248	□150	45	82
KA·KB·KC		315.5	203.5	□180	45	82	360	248	□180	45	82
LA		315.5	203.5	□200	45	82	360	248	□200	45	82
LB		325.5	213.5	□200	55	92	370	258	□200	55	92
MA·MB		315.5	203.5	□220	45	82	360	248	□220	45	82
MKS-180-□-□-48** 输入轴内径 ≤ φ48 Input shaft bore ≤ φ48	NA	315.5	203.5	□250	45	82	360	248	□250	45	82
	KB·KC	331.5	219.5	□180	55	98	376	264	□180	55	98
	KA	351.5	239.5	□180	75	118	396	284	□180	75	118
	LA	331.5	219.5	□200	55	98	376	264	□200	55	98
	MA	331.5	219.5	□220	55	98	376	264	□220	55	98
	MB	351.5	239.5	□220	75	118	396	284	□220	75	118
	NA	351.5	239.5	□250	75	118	396	284	□250	75	118
MKS-180-□-□-65** 输入轴内径 ≤ φ65 Input shaft bore ≤ φ65	PA	351.5	239.5	□280	75	118	396	284	□280	75	118
	MA·MB·MC·MD	363	251	□220	80	122	/	/	/	/	/
	NA	363	251	□250	80	122	/	/	/	/	/
	PA	383	271	□280	100	142	/	/	/	/	/
	PB	393	281	□280	110	152	/	/	/	/	/
QA	383	271	□320	100	142	/	/	/	/	/	

※1 1段减速: 1/3~1/10; 2段减速: 1/15~1/100
※2 马达轴径与输入轴径不同时, 可插入连接器。

※1 Single reduction: 1/3~1/10, Double reduction: 1/15~1/100
※2 Bushing will be inserted to adapt to motor shaft.



型号 Model number	** : 连接器编号 ** : Adapter code	1段 Single					2段 Double				
		L1	L2	L3	L4	L5	L1	L2	L3	L4	L5
MKS-210-□-□-38** (输入轴内径 ≤ φ38 Input shaft bore)	HA	/	/	/	/	/	413	270	□130	45	82
	HB	/	/	/	/	/	408	265	□130	40	77
	JA	/	/	/	/	/	413	270	□150	45	82
	KA·KB·KC	/	/	/	/	/	413	270	□180	45	82
	LA	/	/	/	/	/	413	270	□200	45	82
	LB	/	/	/	/	/	423	280	□200	55	92
	MA·MB	/	/	/	/	/	413	270	□220	45	82
	NA	/	/	/	/	/	413	270	□250	45	82
MKS-210-□-□-48** (输入轴内径 ≤ φ48 Input shaft bore)	KB·KC	394	251	□180	55	98	429	286	□180	55	98
	KA	414	271	□180	75	118	449	306	□180	75	118
	LA	394	251	□200	55	98	429	286	□200	55	98
	MA	394	251	□220	55	98	429	286	□220	55	98
	MB	414	271	□220	75	118	449	306	□220	75	118
	NA	414	271	□250	75	118	449	306	□250	75	118
	PA	414	271	□280	75	118	449	306	□280	75	118
MKS-210-□-□-65** (输入轴内径 ≤ φ65 Input shaft bore)	MA·MB·MC·MD	418	275	□220	80	122	/	/	/	/	/
	NA	418	275	□250	80	122	/	/	/	/	/
	PA	438	295	□280	100	142	/	/	/	/	/
	PB	448	305	□280	110	152	/	/	/	/	/
	QA	438	295	□320	100	142	/	/	/	/	/

型号 Model number	** : 连接器编号 ** : Adapter code	1段 Single					2段 Double				
		L1	L2	L3	L4	L5	L1	L2	L3	L4	L5
MKS-240-□-□-48** (输入轴内径 ≤ φ48 Input shaft bore)	KB·KC	/	/	/	/	/	496	326	□180	55	98
	KA	/	/	/	/	/	516	346	□180	75	118
	LA	/	/	/	/	/	496	326	□200	55	98
	MA	/	/	/	/	/	496	326	□220	55	98
	MB	/	/	/	/	/	516	346	□220	75	118
	NA	/	/	/	/	/	516	346	□250	75	118
	PA	/	/	/	/	/	516	346	□280	75	118
MKS-240-□-□-65** (输入轴内径 ≤ φ65 Input shaft bore)	MA·MB·MC·MD	465.5	295.5	□220	80	122	/	/	/	/	/
	NA	465.5	295.5	□250	80	122	/	/	/	/	/
	PA	485.5	315.5	□280	100	142	/	/	/	/	/
	PB	495.5	325.5	□280	110	152	/	/	/	/	/
	QA	485.5	315.5	□320	100	142	/	/	/	/	/

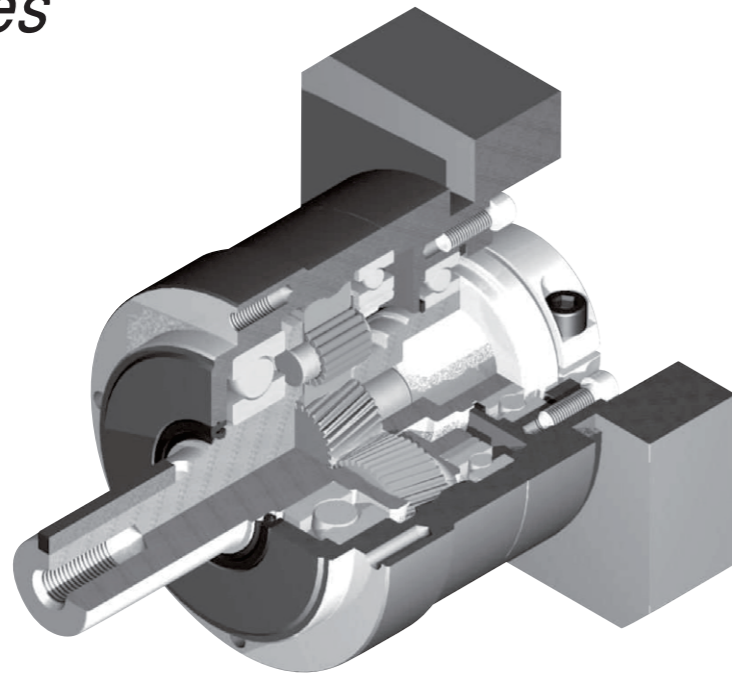
※1 1段减速：1/3~1/10；2段减速：1/15~1/100
※2 马达轴径与输入轴径不同时，可插入连接器。

※1 Single reduction：1/3~1/10, Double reduction：1/15~1/100
※2 Bushing will be inserted to adapt to motor shaft.

※1 1段减速：1/3~1/10；2段减速：1/15~1/100
※2 马达轴径与输入轴径不同时，可插入连接器。

※1 Single reduction：1/3~1/10, Double reduction：1/15~1/100
※2 Bushing will be inserted to adapt to motor shaft.

MKL series



静音

使用斜齿轮实现顺畅安静地运转。

Quiet operation

Helical gears contribute to reduce vibration and noise.

高精度

背隙低于5分、定位精确。

High precision

Standard backlash is 5 arc-min, ideal for precision control.

高刚性、高扭矩

使用整体式滚子轴承，大大提高了刚性和扭矩。

High rigidity & torque

High rigidity & high torque were achieved by uncaged needle roller bearings.

法兰、连接器方式

可以安装到世界上任何一台马达上。

Adapter-bushing connection

Can be attached to any motor all over the world.

无油泄漏

使用高粘度、不易分离的油，有效防止油泄漏。

No grease leakage

Perfect solution using high viscosity anti-separation grease.

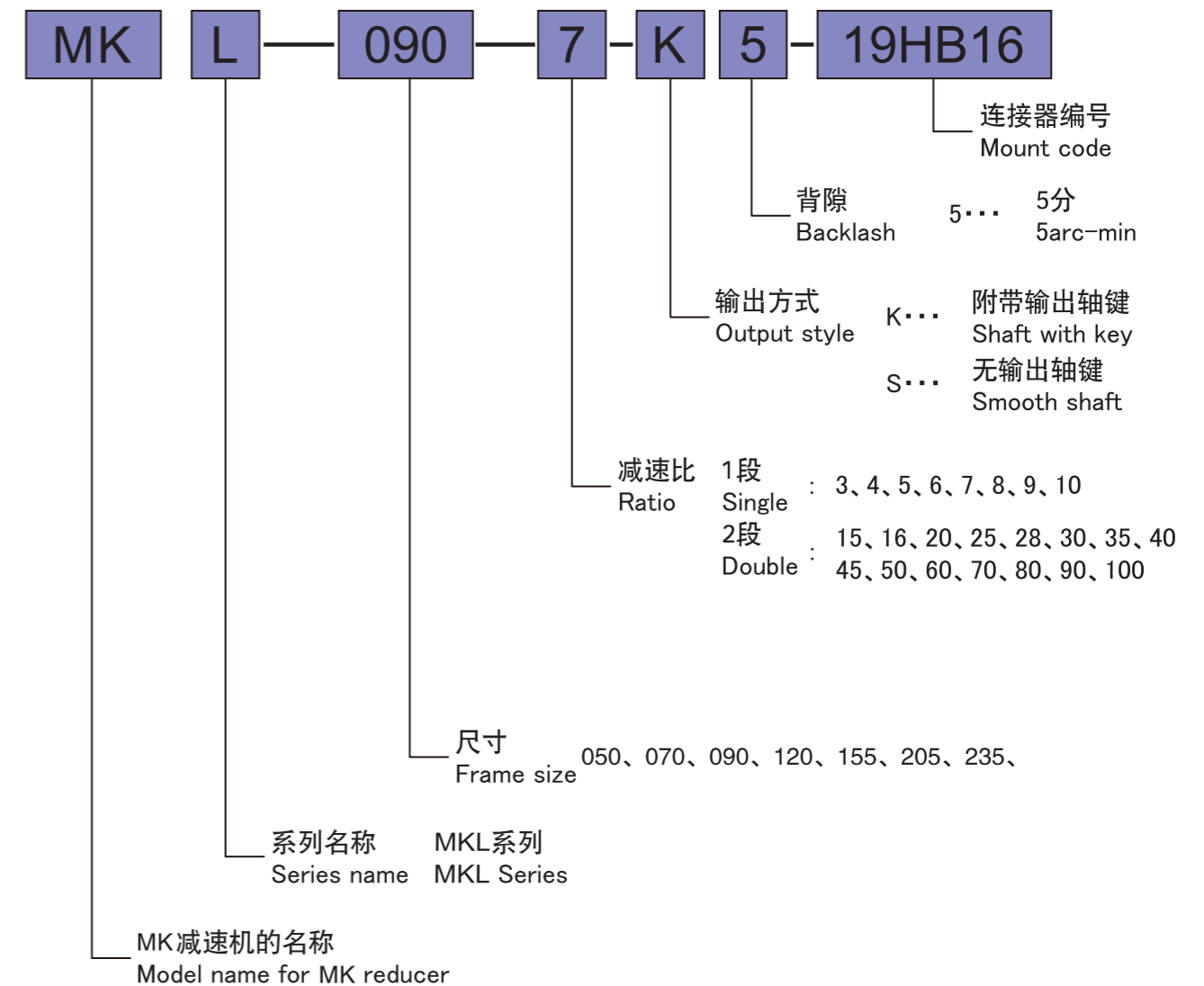
维护方便

在产品寿命期内无需更换油，安装更便捷。

Maintenance-free

No need to replace the grease for the life of the unit.
Can be attached in any position.

MKL series



MKL-050

尺寸 Frame size	段位 Stage	减速比 Ratio	※1	※2	※3	※4	※5	※6	※7	
			容许 额定扭矩 Nominal output torque [Nm]	容许 最大扭矩 Maximum output torque [Nm]	紧急时 最大扭矩 Emergency stop torque [Nm]	容许额定 输入转速 Nominal input speed [rpm]	容许最高 输入转速 Maximum input speed [rpm]	容许 径向负荷 Permitted radial load [N]	容许 轴向负荷 Permitted axial load [N]	
050	1段 Single	3	6	12	30	4000	8000	240	270	
		4	9	18	35	4000	8000	270	300	
		5	9	18	35	4000	8000	290	330	
		6	9	18	35	4000	8000	310	360	
		7	9	18	35	4000	8000	320	380	
		8	9	18	35	4000	8000	340	410	
		9	6	12	30	4000	8000	350	430	
		10	6	12	30	4000	8000	360	450	
		2段 Double	15	6	12	30	4000	8000	410	540
			16	9	18	35	4000	8000	420	550
	20		9	18	35	4000	8000	460	610	
	25		9	18	35	4000	8000	490	640	
	28		9	18	35	4000	8000	510	640	
	30		6	12	30	4000	8000	520	640	
	35		9	18	35	4000	8000	550	640	
	40		9	18	35	4000	8000	570	640	
	45		6	12	30	4000	8000	600	640	
	50		9	18	35	4000	8000	620	640	
	60	9	18	35	4000	8000	660	640		
	70	9	18	35	4000	8000	690	640		
80	9	18	35	4000	8000	710	640			
90	6	12	30	4000	8000	710	640			
100	6	12	30	4000	8000	710	640			

尺寸 Frame size	段位 Stage	减速比 Ratio	※8	※9	※10	重量 Weight [kg]	惯性力矩 Moment of inertia ($\leq \phi 8$) [kgcm ²]	惯性力矩 Moment of inertia ($\leq \phi 14$) [kgcm ²]	
			容许最大 径向负荷 Maximum radial load [N]	容许最大 轴向负荷 Maximum axial load [N]					
050	1段 Single	3	710	640	0.7	0.7	0.053	0.091	
		4	710	640			0.041	0.079	
		5	710	640			0.036	0.074	
		6	710	640			0.034	0.072	
		7	710	640			0.032	0.071	
		8	710	640			0.031	0.070	
		9	710	640			0.031	0.069	
		10	710	640			0.030	0.069	
		2段 Double	15	710			640	0.035	-
			16	710			640	0.038	-
	20		710	640	0.034	-			
	25		710	640	0.034	-			
	28		710	640	0.038	-			
	30		710	640	0.030	-			
	35		710	640	0.034	-			
	40		710	640	0.030	-			
	45		710	640	0.034	-			
	50		710	640	0.030	-			
	60	710	640	0.030	-				
	70	710	640	0.030	-				
80	710	640	0.030	-					
90	710	640	0.030	-					
100	710	640	0.030	-					

- ※ 1 输入转速为额定转速时，使用寿命为 20000 小时的值
- ※ 2 启动、停止时容许的最大值
- ※ 3 发生撞击时容许的最大值（频率最高为 1000 次）
- ※ 4 运转过程中，额定输入转速的容许最大值
- ※ 5 在非连续运转条件下容许的最高输入转速
- ※ 6 输入转速为额定转速时，使用寿命为 20000 小时的值（作用于轴中央，轴向负荷为 0 时）
- ※ 7 输入转速为额定转速时，使用寿命为 20000 小时的值（作用于轴芯，径向负荷为 0 时）
- ※ 8 径向负荷的容许最大值
- ※ 9 轴向负荷的容许最大值
- ※ 10 因减速比和输入轴尺寸的不同而有所不同。

- ※ 1 With nominal input speed, service life is 20,000 hours.
- ※ 2 The maximum torque when starting and stopping.
- ※ 3 The maximum torque when it receives shock (up to 1,000 times)
- ※ 4 The maximum average input speed.
- ※ 5 The maximum momentary input speed.
- ※ 6 With this load and nominal input speed, service life will be 20,000 hours. (Applied to the output shaft center, at axial load 0)
- ※ 7 With this load and nominal input speed, service life will be 20,000 hours. (Applied to the output side bearing, at radial load 0)
- ※ 8 The maximum radial load the reducer can accept.
- ※ 9 The maximum axial load the reducer can accept.
- ※ 10 The weight may vary slightly model to model.

MKL-070

尺寸 Frame size	段位 Stage	减速比 Ratio	※1	※2	※3	※4	※5	※6	※7	
			容许 平均扭矩 Nominal output torque [Nm]	容许 最大扭矩 Maximum output torque [Nm]	紧急时 最大扭矩 Emergency stop torque [Nm]	容许平均 输入转速 Nominal input speed [rpm]	容许最高 输入转速 Maximum input speed [rpm]	容许 径向负荷 Permitted radial load [N]	容许 轴向负荷 Permitted axial load [N]	
070	1段 Single	3	18	35	80	3000	6000	430	310	
		4	27	50	100	3000	6000	470	360	
		5	27	50	100	3000	6000	510	390	
		6	27	50	100	3000	6000	540	430	
		7	27	50	100	3000	6000	570	460	
		8	27	50	100	3000	6000	600	480	
		9	18	35	80	3000	6000	620	510	
		10	18	35	80	3000	6000	640	530	
		2段 Double	15	18	35	80	3000	6000	740	630
			16	27	50	100	3000	6000	750	650
	20		27	50	100	3000	6000	810	720	
	25		27	50	100	3000	6000	870	790	
	28		27	50	100	3000	6000	910	830	
	30		18	35	80	3000	6000	930	860	
	35		27	50	100	3000	6000	980	920	
	40		27	50	100	3000	6000	1000	970	
	45		18	35	80	3000	6000	1100	1000	
	50		27	50	100	3000	6000	1100	1100	
	60	27	50	100	3000	6000	1200	1100		
	70	27	50	100	3000	6000	1200	1100		
80	27	50	100	3000	6000	1200	1100			
90	18	35	80	3000	6000	1200	1100			
100	18	35	80	3000	6000	1200	1100			

尺寸 Frame size	段位 Stage	减速比 Ratio	※8	※9	※10	重量 Weight [kg]	惯性力矩 Moment of inertia ($\leq \phi 8$) [kgcm ²]	惯性力矩 Moment of inertia ($\leq \phi 14$) [kgcm ²]	惯性力矩 Moment of inertia ($\leq \phi 19$) [kgcm ²]	
			容许最大 径向负荷 Maximum radial load [N]	容许最大 轴向负荷 Maximum axial load [N]						
070	1段 Single	3	1200	1100	1.5	1.5	0.14	0.22	0.43	
		4	1200	1100			0.095	0.17	0.38	
		5	1200	1100			0.077	0.16	0.36	
		6	1200	1100			0.068	0.15	0.36	
		7	1200	1100			0.062	0.14	0.35	
		8	1200	1100			0.059	0.14	0.35	
		9	1200	1100			0.057	0.14	0.34	
		10	1200	1100			0.056	0.14	0.34	
		2段 Double	15	1200			1100	0.055	0.14	-
			16	1200			1100	0.057	0.14	-
	20		1200	1100	0.054	0.13	-			
	25		1200	1100	0.053	0.13	-			
	28		1200	1100	0.055	0.14	-			
	30		1200	1100	0.049	0.13	-			
	35		1200	1100	0.053	0.13	-			
	40		1200	1100	0.049	0.13	-			
	45		1200	1100	0.053	0.13	-			
	50		1200	1100	0.049	0.13	-			
	60	1200	1100	0.049	0.13	-				
	70	1200	1100	0.049	0.13	-				
80	1200	1100	0.049	0.13	-					
90	1200	1100	0.049	0.13	-					
100	1200	1100	0.049	0.13	-					

- ※ 1 输入容许转速时使用寿命为 20000 小时
- ※ 2 启动、停止时容许的最大值
- ※ 3 发生撞击时容许的最大值（频率最高为 1000 次）
- ※ 4 运转过程中，平均输入转速的容许最大值
- ※ 5 在非连续运转条件下容许的最高输入转速
- ※ 6 输入容许转速时使用寿命为 20000 小时（作用于轴中央，轴向负荷为 0）
- ※ 7 输入容许转速时使用寿命为 20000 小时（作用于轴芯，径向负荷为 0）
- ※ 8 径向负荷的容许最大值
- ※ 9 轴向负荷的容许最大值
- ※ 10 因减速比和输入轴尺寸的不同而有所不同。

- ※ 1 With nominal input speed, service life is 20,000 hours.
- ※ 2 The maximum torque when starting and stopping.
- ※ 3 The maximum torque when it receives shock (up to 1,000 times)
- ※ 4 The maximum average input speed.
- ※ 5 The maximum momentary input speed.
- ※ 6 With this load and nominal input speed, service life will be 20,000 hours. (Applied to the output shaft center, at axial load 0)
- ※ 7 With this load and nominal input speed, service life will be 20,000 hours. (Applied to the output side bearing, at radial load 0)
- ※ 8 The maximum radial load the reducer can accept.
- ※ 9 The maximum axial load the reducer can accept.
- ※ 10 The weight may vary slightly model to model.

MKL-090

尺寸 Frame size	段位 Stage	减速比 Ratio	※1	※2	※3	※4	※5	※6	※7	
			容许平均扭矩 Nominal output torque [Nm]	容许最大扭矩 Maximum output torque [Nm]	紧急时最大扭矩 Emergency stop torque [Nm]	容许平均输入转速 Nominal input speed [rpm]	容许最高输入转速 Maximum input speed [rpm]	容许径向负荷 Permitted radial load [N]	容许轴向负荷 Permitted axial load [N]	
090	1段 Single	3	50	80	200	3000	6000	810	930	
		4	75	125	250	3000	6000	890	1100	
		5	75	125	250	3000	6000	960	1200	
		6	75	125	250	3000	6000	1000	1300	
		7	75	125	250	3000	6000	1100	1300	
		8	75	125	250	3000	6000	1100	1400	
		9	50	80	200	3000	6000	1200	1500	
		10	50	80	200	3000	6000	1200	1600	
		2段 Double	15	50	80	200	3000	6000	1400	1900
			16	75	125	250	3000	6000	1400	1900
	20		75	125	250	3000	6000	1500	2100	
	25		75	125	250	3000	6000	1600	2200	
	28		75	125	250	3000	6000	1700	2200	
	30		50	80	200	3000	6000	1700	2200	
	35		75	125	250	3000	6000	1800	2200	
	40		75	125	250	3000	6000	1900	2200	
	45		50	80	200	3000	6000	2000	2200	
	50		75	125	250	3000	6000	2100	2200	
	60	75	125	250	3000	6000	2200	2200		
	70	75	125	250	3000	6000	2300	2200		
80	75	125	250	3000	6000	2400	2200			
90	50	80	200	3000	6000	2400	2200			
100	50	80	200	3000	6000	2400	2200			

尺寸 Frame size	段位 Stage	减速比 Ratio	※8	※9	※10	重量 Weight [kg]	惯性力矩 Moment of inertia ($\leq \phi 8$) [kgcm ²]	惯性力矩 Moment of inertia ($\leq \phi 14$) [kgcm ²]	惯性力矩 Moment of inertia ($\leq \phi 19$) [kgcm ²]	惯性力矩 Moment of inertia ($\leq \phi 28$) [kgcm ²]	
			容许最大径向负荷 Maximum radial load [N]	容许最大轴向负荷 Maximum axial load [N]	容许最大径向负荷 Maximum radial load [N]		容许最大轴向负荷 Maximum axial load [N]				
090	1段 Single	3	2400	2200	-	3.5	-	0.72	1.2	3.2	
		4	2400	2200	-	3.5	-	0.49	0.95	3.0	
		5	2400	2200	-	3.5	-	0.40	0.86	2.9	
		6	2400	2200	-	3.5	-	0.36	0.82	2.8	
		7	2400	2200	-	3.5	-	0.32	0.79	2.8	
		8	2400	2200	-	3.5	-	0.31	0.77	2.8	
		9	2400	2200	-	3.5	-	0.29	0.76	2.8	
		10	2400	2200	-	3.5	-	0.29	0.75	2.8	
		2段 Double	15	2400	2200	0.13	4	0.13	0.28	0.72	-
			16	2400	2200	0.15	4	0.15	0.30	0.74	-
	20		2400	2200	0.13	4	0.13	0.28	0.72	-	
	25		2400	2200	0.12	4	0.12	0.28	0.71	-	
	28		2400	2200	0.14	4	0.14	0.29	0.73	-	
	30		2400	2200	0.10	4	0.10	0.25	0.70	-	
	35		2400	2200	0.12	4	0.12	0.27	0.71	-	
	40		2400	2200	0.099	4	0.099	0.25	0.70	-	
	45		2400	2200	0.12	4	0.12	0.27	0.71	-	
	50		2400	2200	0.098	4	0.098	0.25	0.69	-	
	60	2400	2200	0.098	4	0.098	0.25	0.69	-		
	70	2400	2200	0.097	4	0.097	0.25	0.69	-		
80	2400	2200	0.097	4	0.097	0.25	0.69	-			
90	2400	2200	0.097	4	0.097	0.25	0.69	-			
100	2400	2200	0.097	4	0.097	0.25	0.69	-			

- ※ 1 输入容许转速时使用寿命为 20000 小时
- ※ 2 启动、停止时容许的最大值
- ※ 3 发生撞击时容许的最大值（频率最高为 1000 次）
- ※ 4 运转过程中，平均输入转速的容许最大值
- ※ 5 在非连续运转条件下容许的最高输入转速
- ※ 6 输入容许转速时使用寿命为 20000 小时（作用于轴中央，轴向负荷为 0）
- ※ 7 输入容许转速时使用寿命为 20000 小时（作用于轴芯，径向负荷为 0）
- ※ 8 径向负荷的容许最大值
- ※ 9 轴向负荷的容许最大值
- ※ 10 因减速比和输入轴尺寸的不同而有所不同。

- ※ 1 With nominal input speed, service life is 20,000 hours.
- ※ 2 The maximum torque when starting and stopping.
- ※ 3 The maximum torque when it receives shock (up to 1,000 times)
- ※ 4 The maximum average input speed.
- ※ 5 The maximum momentary input speed.
- ※ 6 With this load and nominal input speed, service life will be 20,000 hours. (Applied to the output shaft center, at axial load 0)
- ※ 7 With this load and nominal input speed, service life will be 20,000 hours. (Applied to the output side bearing, at radial load 0)
- ※ 8 The maximum radial load the reducer can accept.
- ※ 9 The maximum axial load the reducer can accept.
- ※ 10 The weight may vary slightly model to model.

MKL-120

尺寸 Frame size	段位 Stage	减速比 Ratio	※1	※2	※3	※4	※5	※6	※7	
			容许平均扭矩 Nominal output torque [Nm]	容许最大扭矩 Maximum output torque [Nm]	紧急时最大扭矩 Emergency stop torque [Nm]	容许平均输入转速 Nominal input speed [rpm]	容许最高输入转速 Maximum input speed [rpm]	容许径向负荷 Permitted radial load [N]	容许轴向负荷 Permitted axial load [N]	
120	1段 Single	3	120	225	500	3000	6000	1300	1500	
		4	120	330	625	3000	6000	1500	1700	
		5	180	330	625	3000	6000	1600	1900	
		6	180	330	625	3000	6000	1700	2000	
		7	180	330	625	3000	6000	1800	2100	
		8	180	330	625	3000	6000	1900	2300	
		9	120	225	500	3000	6000	1900	2400	
		10	120	225	500	3000	6000	2000	2500	
		2段 Double	15	120	225	500	3000	6000	2300	3000
			16	180	330	625	3000	6000	2300	3100
	20		180	330	625	3000	6000	2500	3400	
	25		180	330	625	3000	6000	2700	3700	
	28		180	330	625	3000	6000	2800	3900	
	30		120	225	500	3000	6000	2900	3900	
	35		180	330	625	3000	6000	3000	3900	
	40		180	330	625	3000	6000	3200	3900	
	45		120	225	500	3000	6000	3300	3900	
	50		180	330	625	3000	6000	3400	3900	
	60	180	330	625	3000	6000	3600	3900		
	70	180	330	625	3000	6000	3800	3900		
80	180	330	625	3000	6000	4000	3900			
90	120	225	500	3000	6000	4200	3900			
100	120	225	500	3000	6000	4300	3900			

尺寸 Frame size	段位 Stage	减速比 Ratio	※8	※9	※10	重量 Weight [kg]	惯性力矩 Moment of inertia ($\leq \phi 14$) [kgcm ²]	惯性力矩 Moment of inertia ($\leq \phi 19$) [kgcm ²]	惯性力矩 Moment of inertia ($\leq \phi 28$) [kgcm ²]	惯性力矩 Moment of inertia ($\leq \phi 38$) [kgcm ²]	
			容许最大径向负荷 Maximum radial load [N]	容许最大轴向负荷 Maximum axial load [N]	容许最大径向负荷 Maximum radial load [N]		容许最大轴向负荷 Maximum axial load [N]				
120	1段 Single	3	4300	3900	-	7.8	-	3.3	5.3	13	
		4	4300	3900	-	7.8	-	2.0	4.1	12	
		5	4300	3900	-	7.8	-	1.6	3.6	11	
		6	4300	3900	-	7.8	-	1.3	3.3	11	
		7	4300	3900	-	7.8	-	1.1	3.2	11	
		8	4300	3900	-	7.8	-	1.0	3.1	11	
		9	4300	3900	-	7.8	-	0.98	3.0	11	
		10	4300	3900	-	7.8	-	0.95	3.0	11	
		2段 Double	15	4300	3900	0.43	8.7	0.43	0.86	2.8	-
			16	4300	3900	0.48	8.7	0.48	0.92	2.9	-
	20		4300	3900	0.40	8.7	0.40	0.83	2.8	-	
	25		4300	3900	0.38	8.7	0.38	0.82	2.8	-	
	28		4300	3900	0.44	8.7	0.44	0.88	2.8	-	
	30		4300	3900	0.29	8.7	0.29	0.74	2.7	-	
	35		4300	3900	0.37	8.7	0.37	0.81	2.7	-	
	40		4300	3900	0.28	8.7	0.28	0.73	2.7	-	
	45		4300	3900	0.37	8.7	0.37	0.80	2.7	-	
	50		4300	3900	0.28	8.7	0.28	0.73	2.7	-	
	60	4300	3900	0.28	8.7	0.28	0.73	2.7	-		
	70	4300	3900	0.28	8.7	0.28	0.73	2.7	-		
80	4300	3900	0.28	8.7	0.28	0.73	2.7	-			
90	4300	3900	0.27	8.7	0.27	0.73	2.7	-			
100	4300	3900	0.27	8.7	0.27	0.73	2.7	-			

- ※ 1 输入容许转速时使用寿命为 20000 小时
- ※ 2 启动、停止时容许的最大值
- ※ 3 发生撞击时容许的最大值（频率最高为 1000 次）
- ※ 4 运转过程中，平均输入转速的容许最大值
- ※ 5 在非连续运转条件下容许的最高输入转速
- ※ 6 输入容许转速时使用寿命为 20000 小时（作用于轴中央，轴向负荷为 0）
- ※ 7 输入容许转速时使用寿命为 20000 小时（作用于轴芯，径向负荷为 0）
- ※ 8 径向负荷的容许最大值
- ※ 9 轴向负荷的容许最大值
- ※ 10 因减速比和输入轴尺寸的不同而有所不同。

- ※ 1 With nominal input speed, service life is 20,000 hours.
- ※ 2 The maximum torque when starting and stopping.
- ※ 3 The maximum torque when it receives shock (up to 1,000 times)
- ※ 4 The maximum average input speed.
- ※ 5 The maximum momentary input speed.
- ※ 6 With this load and nominal input speed, service life will be 20,000 hours. (Applied to the output shaft center, at axial load 0)
- ※ 7 With this load and nominal input speed, service life will be 20,000 hours. (Applied to the output side bearing, at radial load 0)
- ※ 8 The maximum radial load the reducer can accept.
- ※ 9 The maximum axial load the reducer can accept.
- ※ 10 The weight may vary slightly model to model.

MKL-155

尺寸 Frame size	段位 Stage	减速比 Ratio	※1	※2	※3	※4	※5	※6	※7	
			容许平均扭矩 Nominal output torque [Nm]	容许最大扭矩 Maximum output torque [Nm]	紧急时最大扭矩 Emergency stop torque [Nm]	容许平均输入转速 Nominal input speed [rpm]	容许最高输入转速 Maximum input speed [rpm]	容许径向负荷 Permitted radial load [N]	容许轴向负荷 Permitted axial load [N]	
155	1段 Single	3	240	470	1000	2000	4000	3200	2400	
		4	240	700	1250	2000	4000	3500	2700	
		5	360	700	1250	2000	4000	3800	3000	
		6	360	700	1250	2000	4000	4000	3300	
		7	360	700	1250	2000	4000	4200	3500	
		8	360	700	1250	2000	4000	4400	3700	
		9	240	470	1000	2000	4000	4600	3900	
		10	240	470	1000	2000	4000	4700	4100	
		2段 Double	15	240	470	1000	2000	4000	5400	4900
			16	360	700	1250	2000	4000	5500	5000
	20		360	700	1250	2000	4000	6000	5500	
	25		360	700	1250	2000	4000	6400	6100	
	28		360	700	1250	2000	4000	6700	6400	
	30		240	470	1000	2000	4000	6800	6600	
	35		360	700	1250	2000	4000	7200	7000	
	40		360	700	1250	2000	4000	7500	7500	
	45		240	470	1000	2000	4000	7800	7900	
	50		360	700	1250	2000	4000	8100	8200	
	60	360	700	1250	2000	4000	8600	8200		
	70	360	700	1250	2000	4000	9100	8200		
80	360	700	1250	2000	4000	9100	8200			
90	240	470	1000	2000	4000	9100	8200			
100	240	470	1000	2000	4000	9100	8200			

尺寸 Frame size	段位 Stage	减速比 Ratio	※8	※9	※10	重量 Weight [kg]	惯性力矩 Moment of inertia ($\leq \phi 19$) [kgcm ²]	惯性力矩 Moment of inertia ($\leq \phi 28$) [kgcm ²]	惯性力矩 Moment of inertia ($\leq \phi 38$) [kgcm ²]	惯性力矩 Moment of inertia ($\leq \phi 48$) [kgcm ²]		
			容许最大径向负荷 Maximum radial load [N]	容许最大轴向负荷 Maximum axial load [N]	容许最大径向负荷 Maximum radial load [N]		容许最大轴向负荷 Maximum axial load [N]					
155	1段 Single	3	9100	8200	-	16	-	12	20	42		
		4	9100	8200	-		7.5	15	37			
		5	9100	8200	-		5.8	14	36			
		6	9100	8200	-		4.9	13	35			
		7	9100	8200	-		4.1	12	34			
		8	9100	8200	-		3.8	12	34			
		9	9100	8200	-		3.6	11	34			
		10	9100	8200	-		3.5	11	34			
		2段 Double	15	9100	8200		1.3	18	1.3	3.2	11	-
			16	9100	8200		1.5		3.5	11	-	
	20		9100	8200	1.2	3.1	11		-			
	25		9100	8200	1.1	3.1	11		-			
	28		9100	8200	1.4	3.3	11		-			
	30		9100	8200	0.85	2.8	10		-			
	35		9100	8200	1.1	3.1	11		-			
	40		9100	8200	0.83	2.8	10		-			
	45		9100	8200	1.1	3.0	11		-			
	50		9100	8200	0.81	2.8	10		-			
	60	9100	8200	0.81	2.8	10	-					
	70	9100	8200	0.80	2.8	10	-					
80	9100	8200	0.80	2.8	10	-						
90	9100	8200	0.80	2.8	10	-						
100	9100	8200	0.80	2.8	10	-						

- ※1 输入容许转速时使用寿命为 20000 小时
- ※2 启动、停止时容许的最大值
- ※3 发生撞击时容许的最大值（频率最高为 1000 次）
- ※4 运转过程中，平均输入转速的容许最大值
- ※5 在非连续运转条件下容许的最高输入转速
- ※6 输入容许转速时使用寿命为 20000 小时（作用于轴中央，轴向负荷为 0）
- ※7 输入容许转速时使用寿命为 20000 小时（作用于轴芯，径向负荷为 0）
- ※8 径向负荷的容许最大值
- ※9 轴向负荷的容许最大值
- ※10 因减速比和输入轴尺寸的不同而有所不同。

- ※1 With nominal input speed, service life is 20,000 hours.
- ※2 The maximum torque when starting and stopping.
- ※3 The maximum torque when it receives shock (up to 1,000 times)
- ※4 The maximum average input speed.
- ※5 The maximum momentary input speed.
- ※6 With this load and nominal input speed, service life will be 20,000 hours. (Applied to the output shaft center, at axial load 0)
- ※7 With this load and nominal input speed, service life will be 20,000 hours. (Applied to the output side bearing, at radial load 0)
- ※8 The maximum radial load the reducer can accept.
- ※9 The maximum axial load the reducer can accept.
- ※10 The weight may vary slightly model to model.

MKL-205

尺寸 Frame size	段位 Stage	减速比 Ratio	※1	※2	※3	※4	※5	※6	※7	
			容许平均扭矩 Nominal output torque [Nm]	容许最大扭矩 Maximum output torque [Nm]	紧急时最大扭矩 Emergency stop torque [Nm]	容许平均输入转速 Nominal input speed [rpm]	容许最高输入转速 Maximum input speed [rpm]	容许径向负荷 Permitted radial load [N]	容许轴向负荷 Permitted axial load [N]	
205	1段 Single	3	500	970	2200	1500	3000	5600	4300	
		4	750	1400	2750	1500	3000	6200	4900	
		5	750	1400	2750	1500	3000	6700	5400	
		6	750	1400	2750	1500	3000	7100	5800	
		7	750	1400	2750	1500	3000	7400	6300	
		8	750	1400	2750	1500	3000	7800	6600	
		9	500	970	2200	1500	3000	8100	7000	
		10	500	970	2200	1500	3000	8400	7300	
		2段 Double	15	500	970	2200	1500	3000	9600	8700
			16	750	1400	2750	1500	3000	9800	8900
	20		750	1400	2750	1500	3000	11000	9900	
	25		750	1400	2750	1500	3000	11000	11000	
	28		750	1400	2750	1500	3000	12000	11000	
	30		500	970	2200	1500	3000	12000	12000	
	35		750	1400	2750	1500	3000	13000	13000	
	40		750	1400	2750	1500	3000	13000	13000	
	45		500	970	2200	1500	3000	14000	14000	
	50		750	1400	2750	1500	3000	14000	14000	
	60	750	1400	2750	1500	3000	15000	14000		
	70	750	1400	2750	1500	3000	15000	14000		
80	750	1400	2750	1500	3000	15000	14000			
90	500	970	2200	1500	3000	15000	14000			
100	500	970	2200	1500	3000	15000	14000			

尺寸 Frame size	段位 Stage	减速比 Ratio	※8	※9	※10	重量 Weight [kg]	惯性力矩 Moment of inertia ($\leq \phi 28$) [kgcm ²]	惯性力矩 Moment of inertia ($\leq \phi 38$) [kgcm ²]	惯性力矩 Moment of inertia ($\leq \phi 48$) [kgcm ²]	惯性力矩 Moment of inertia ($\leq \phi 65$) [kgcm ²]		
			容许最大径向负荷 Maximum radial load [N]	容许最大轴向负荷 Maximum axial load [N]	容许最大径向负荷 Maximum radial load [N]		容许最大轴向负荷 Maximum axial load [N]					
205	1段 Single	3	15000	14000	-	39	-	44	66	130		
		4	15000	14000	-		28	50	110			
		5	15000	14000	-		22	44	100			
		6	15000	14000	-		18	41	100			
		7	15000	14000	-		16	38	99			
		8	15000	14000	-		15	37	97			
		9	15000	14000	-		14	36	97			
		10	15000	14000	-		14	36	96			
		2段 Double	15	15000	14000		4.7	40	4.7	12	34	-
			16	15000	14000		5.4		13	35	-	
	20		15000	14000	4.4	12	34		-			
	25		15000	14000	4.2	12	34		-			
	28		15000	14000	4.9	13	35		-			
	30		15000	14000	3.2	11	33		-			
	35		15000	14000	4.1	12	34		-			
	40		15000	14000	3.2	11	33		-			
	45		15000	14000	4.0	12	34		-			
	50		15000	14000	3.1	11	33		-			
	60	15000	14000	3.1	11	33	-					
	70	15000	14000	3.1	11	33	-					
80	15000	14000	3.1	11	33	-						
90	15000	14000	3.1	11	33	-						
100	15000	14000	3.1	11	33	-						

- ※1 输入容许转速时使用寿命为 20000 小时
- ※2 启动、停止时容许的最大值
- ※3 发生撞击时容许的最大值（频率最高为 1000 次）
- ※4 运转过程中，平均输入转速的容许最大值
- ※5 在非连续运转条件下容许的最高输入转速
- ※6 输入容许转速时使用寿命为 20000 小时（作用于轴中央，轴向负荷为 0）
- ※7 输入容许转速时使用寿命为 20000 小时（作用于轴芯，径向负荷为 0）
- ※8 径向负荷的容许最大值
- ※9 轴向负荷的容许最大值
- ※10 因减速比和输入轴尺寸的不同而有所不同。

- ※1 With nominal input speed, service life is 20,000 hours.
- ※2 The maximum torque when starting and stopping.
- ※3 The maximum torque when it receives shock (up to 1,000 times)
- ※4 The maximum average input speed.
- ※5 The maximum momentary input speed.
- ※6 With this load and nominal input speed, service life will be 20,000 hours. (Applied to the output shaft center, at axial load 0)
- ※7 With this load and nominal input speed, service life will be 20,000 hours. (Applied to the output side bearing, at radial load 0)
- ※8 The maximum radial load the reducer can accept.
- ※9 The maximum axial load the reducer can accept.
- ※10 The weight may vary slightly model to model.

MKL-235

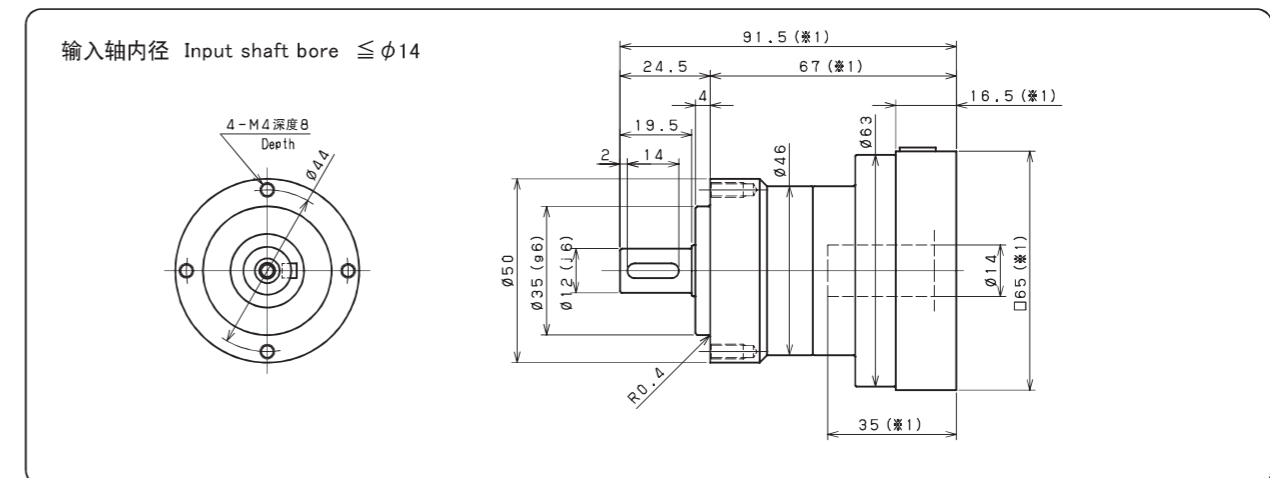
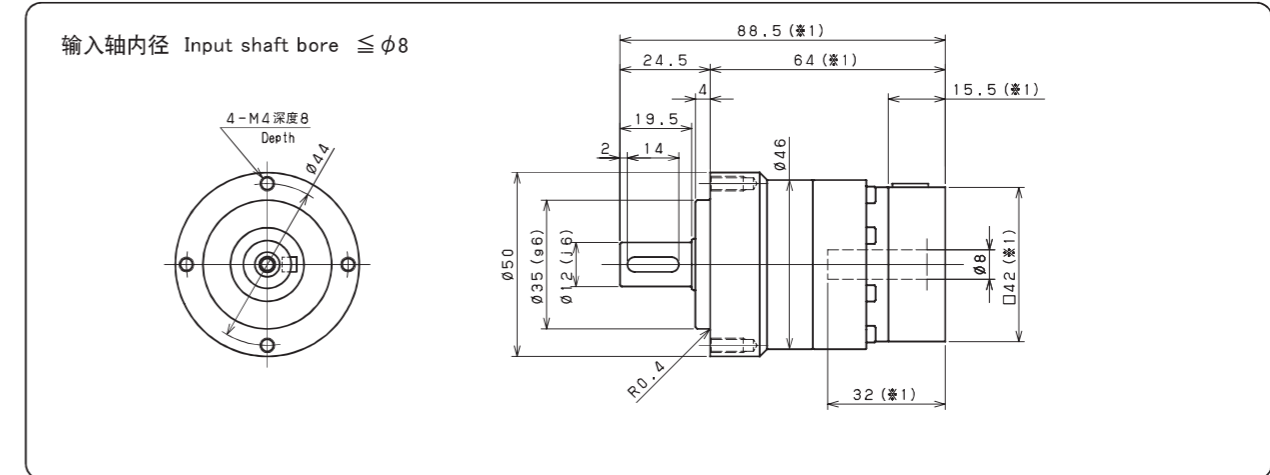
尺寸 Frame size	段位 Stage	减速比 Ratio	※1	※2	※3	※4	※5	※6	※7	
			容许平均扭矩 Nominal output torque [Nm]	容许最大扭矩 Maximum output torque [Nm]	紧急时最大扭矩 Emergency stop torque [Nm]	容许平均输入转速 Nominal input speed [rpm]	容许最高输入转速 Maximum input speed [rpm]	容许径向负荷 Permitted radial load [N]	容许轴向负荷 Permitted axial load [N]	
235	1段 Single	3	1000	1600	4000	1000	2000	5800	6400	
		4	1500	2300	5000	1000	2000	6400	7200	
		5	1500	2300	5000	1000	2000	6900	7900	
		6	1500	2300	5000	1000	2000	7300	8600	
		7	1500	2300	5000	1000	2000	7700	9200	
		8	1500	2200	5000	1000	2000	8000	9700	
		9	1000	1900	4000	1000	2000	8400	10000	
		10	1000	1600	4000	1000	2000	8700	11000	
		2段 Double	15	1000	1600	4000	1000	2000	9900	13000
			16	1500	2300	5000	1000	2000	10000	13000
	20		1500	2300	5000	1000	2000	11000	14000	
	25		1500	2300	5000	1000	2000	12000	14000	
	28		1500	2300	5000	1000	2000	12000	14000	
	30		1000	1600	4000	1000	2000	13000	14000	
	35		1500	2300	5000	1000	2000	13000	14000	
	40		1500	2300	5000	1000	2000	14000	14000	
	45	1000	1300	4000	1000	2000	14000	14000		
	50	1500	2300	5000	1000	2000	15000	14000		
60	1500	2300	5000	1000	2000	15000	14000			
70	1500	2300	5000	1000	2000	15000	14000			
80	1500	1800	5000	1000	2000	15000	14000			
90	1000	1300	4000	1000	2000	15000	14000			
100	1000	1200	4000	1000	2000	15000	14000			

尺寸 Frame size	段位 Stage	减速比 Ratio	※8	※9	※10	重量 Weight [kg]	惯性力矩 Moment of inertia ($\leq \phi 38$) [kgcm ²]	惯性力矩 Moment of inertia ($\leq \phi 48$) [kgcm ²]	惯性力矩 Moment of inertia ($\leq \phi 65$) [kgcm ²]		
			容许最大径向负荷 Maximum radial load [N]	容许最大轴向负荷 Maximum axial load [N]	容许最大径向负荷 Maximum radial load [N]		容许最大轴向负荷 Maximum axial load [N]				
235	1段 Single	3	15000	14000	-	55	-	90	150		
		4	15000	14000	-		62	120			
		5	15000	14000	-		52	110			
		6	15000	14000	-		47	110			
		7	15000	14000	-		42	100			
		8	15000	14000	-		40	100			
		9	15000	14000	-		39	99			
		10	15000	14000	-		38	98			
		2段 Double	15	15000	14000		14	36	-	-	-
			16	15000	14000		16	37	-	-	-
	20		15000	14000	14	35	-	-	-		
	25		15000	14000	14	35	-	-	-		
	28		15000	14000	15	36	-	-	-		
	30		15000	14000	12	34	-	-	-		
	35		15000	14000	13	35	-	-	-		
	40		15000	14000	12	33	-	-	-		
	45	15000	14000	13	35	-	-	-			
	50	15000	14000	12	33	-	-	-			
60	15000	14000	12	33	-	-	-				
70	15000	14000	12	33	-	-	-				
80	15000	14000	12	33	-	-	-				
90	15000	14000	12	33	-	-	-				
100	15000	14000	12	33	-	-	-				

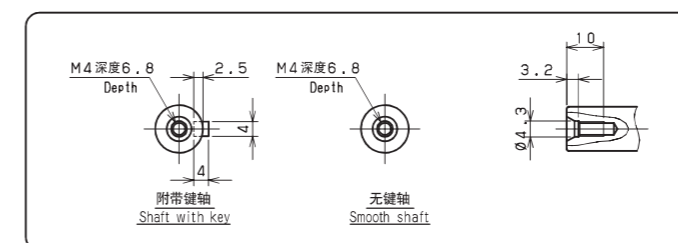
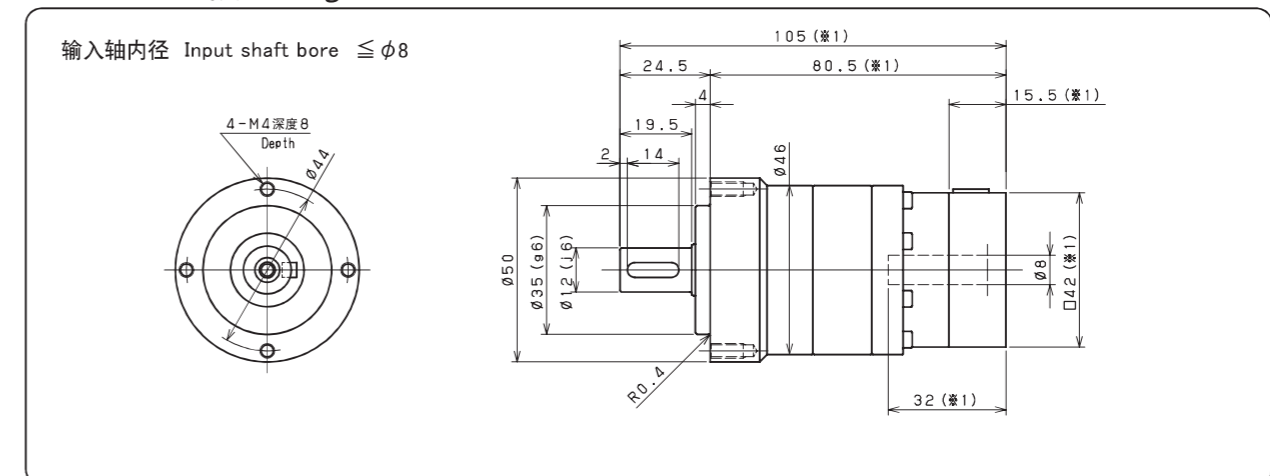
- ※ 1 输入容许转速时使用寿命为 20000 小时
- ※ 2 启动、停止时容许的最大值
- ※ 3 发生撞击时容许的最大值 (频率最高为 1000 次)
- ※ 4 运转过程中, 平均输入转速的容许最大值
- ※ 5 在非连续运转条件下容许的最高输入转速
- ※ 6 输入容许转速时使用寿命为 20000 小时 (作用于轴中央, 轴向负荷为 0)
- ※ 7 输入容许转速时使用寿命为 20000 小时 (作用于轴芯, 径向负荷为 0)
- ※ 8 径向负荷的容许最大值
- ※ 9 轴向负荷的容许最大值
- ※ 10 因减速比和输入轴尺寸的不同而有所不同。

- ※ 1 With nominal input speed, service life is 20,000 hours.
- ※ 2 The maximum torque when starting and stopping.
- ※ 3 The maximum torque when it receives shock (up to 1,000 times)
- ※ 4 The maximum average input speed.
- ※ 5 The maximum momentary input speed.
- ※ 6 With this load and nominal input speed, service life will be 20,000 hours. (Applied to the output shaft center, at axial load 0)
- ※ 7 With this load and nominal input speed, service life will be 20,000 hours. (Applied to the output side bearing, at radial load 0)
- ※ 8 The maximum radial load the reducer can accept.
- ※ 9 The maximum axial load the reducer can accept.
- ※ 10 The weight may vary slightly model to model.

MKL-050 1段 1stage



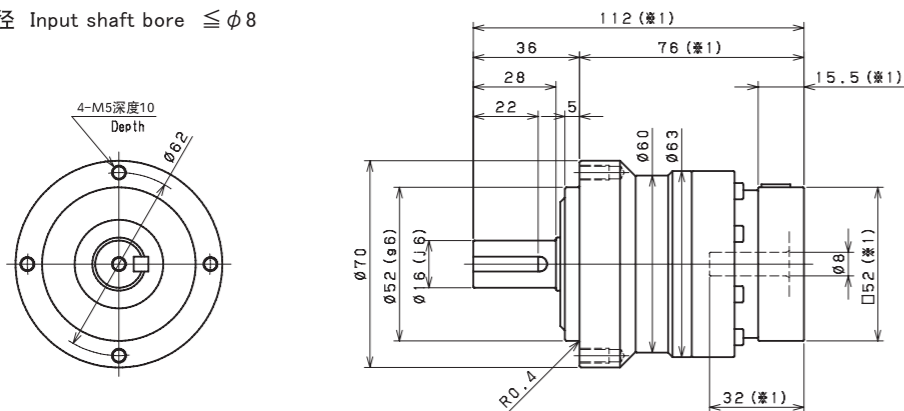
MKL-050 2段 2stage



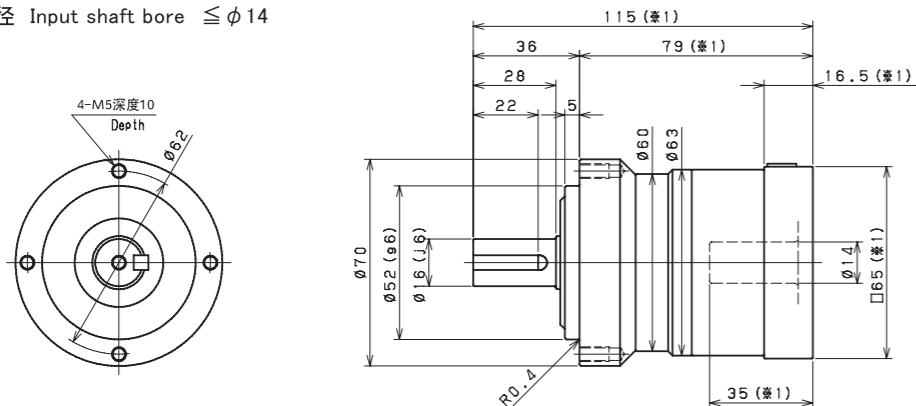
- ※ 1 随安装马达的不同而有所差异。
- ※ 2 马达轴径与输入轴径不同时, 可插入轴套。
- ※ 1 Length will vary depending on motor.
- ※ 2 Bushing will be inserted to adapt to motor shaft.

MKL-070 1段 1stage

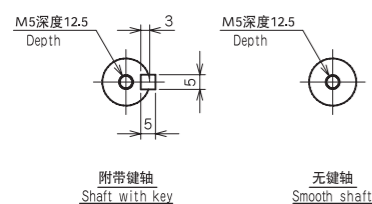
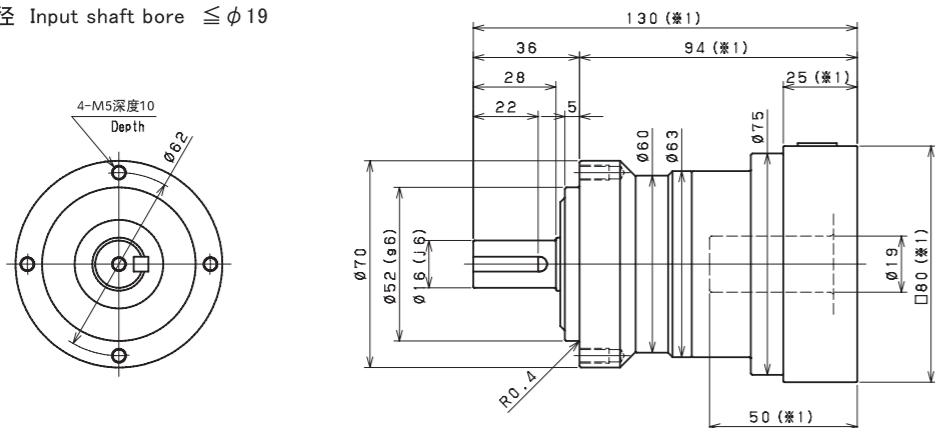
输入轴内径 Input shaft bore $\leq \phi 8$



输入轴内径 Input shaft bore $\leq \phi 14$



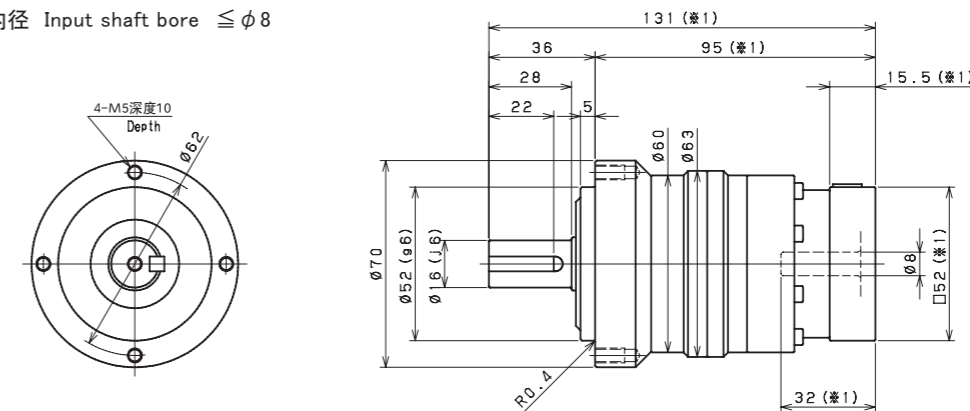
输入轴内径 Input shaft bore $\leq \phi 19$



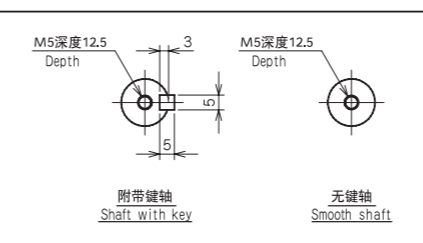
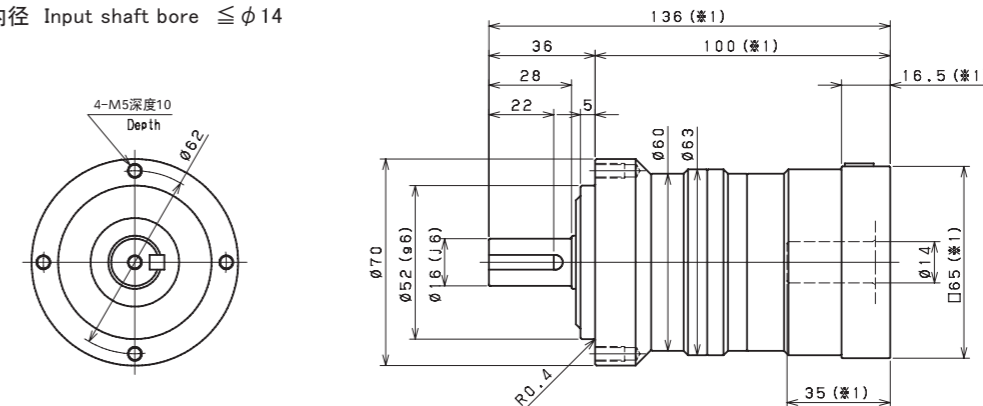
※1 随安装马达的不同而有所差异。
※2 马达轴径与输入轴径不同时，可插入轴套。
※1 Length will vary depending on motor.
※2 Bushing will be inserted to adapt to motor shaft.

MKL-070 2段 2stage

输入轴内径 Input shaft bore $\leq \phi 8$



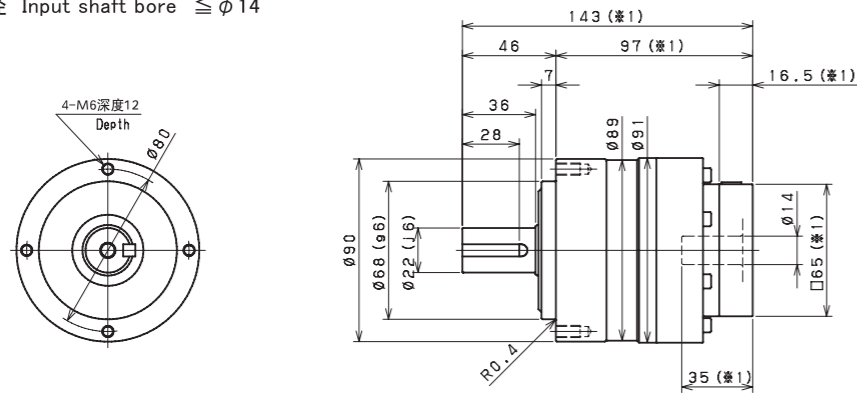
输入轴内径 Input shaft bore $\leq \phi 14$



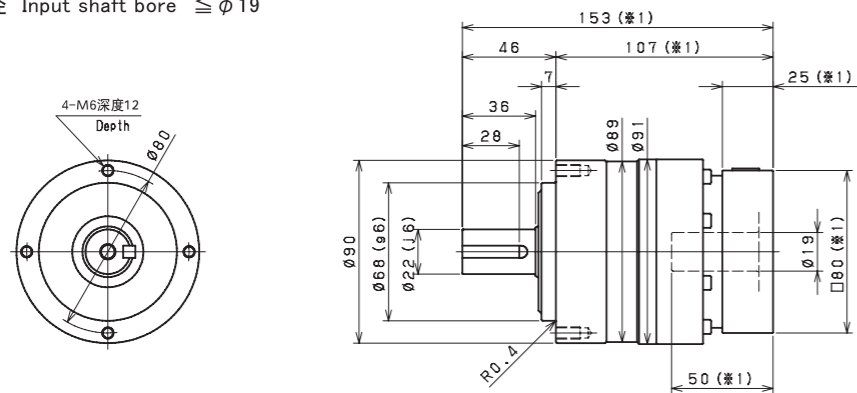
※1 随安装马达的不同而有所差异。
※2 马达轴径与输入轴径不同时，可插入轴套。
※1 Length will vary depending on motor.
※2 Bushing will be inserted to adapt to motor shaft.

MKL-090 1段 1stage

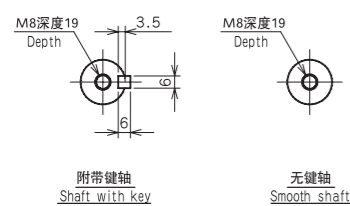
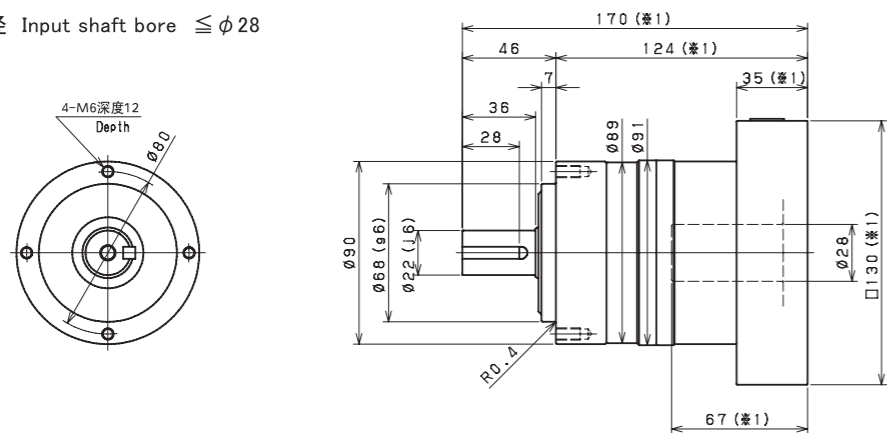
输入轴内径 Input shaft bore $\leq \phi 14$



输入轴内径 Input shaft bore $\leq \phi 19$



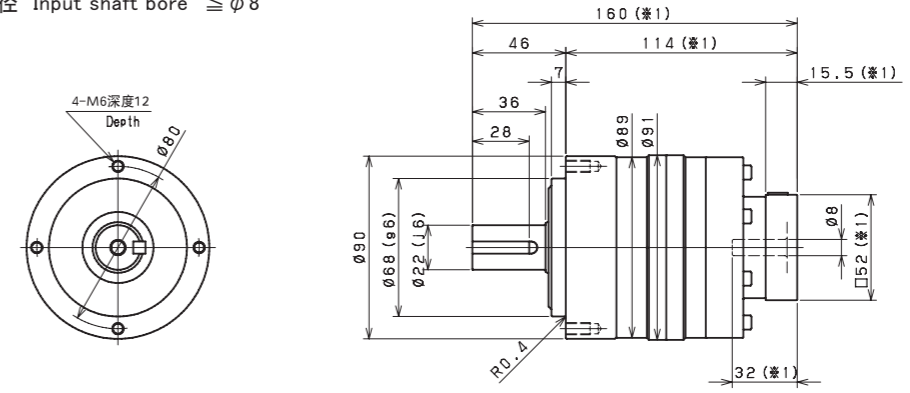
输入轴内径 Input shaft bore $\leq \phi 28$



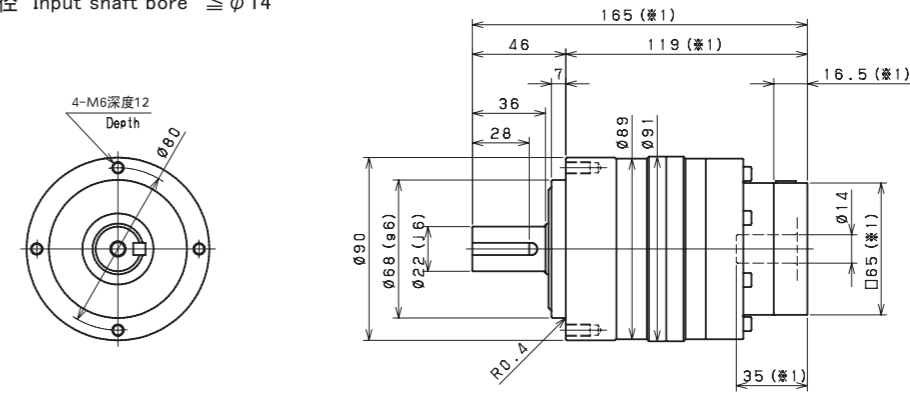
- ※1 随安装马达的不同而有所差异。
- ※2 马达轴径与输入轴径不同时，可插入轴套。
- ※1 Length will vary depending on motor.
- ※2 Bushing will be inserted to adapt to motor shaft.

MKL-090 2段 2stage

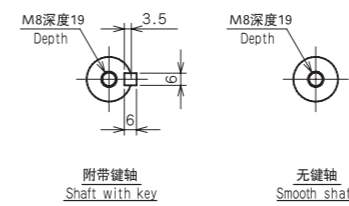
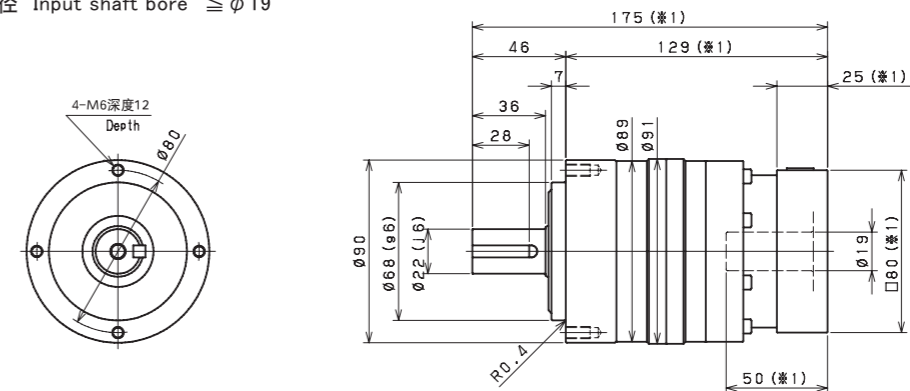
输入轴内径 Input shaft bore $\leq \phi 8$



输入轴内径 Input shaft bore $\leq \phi 14$



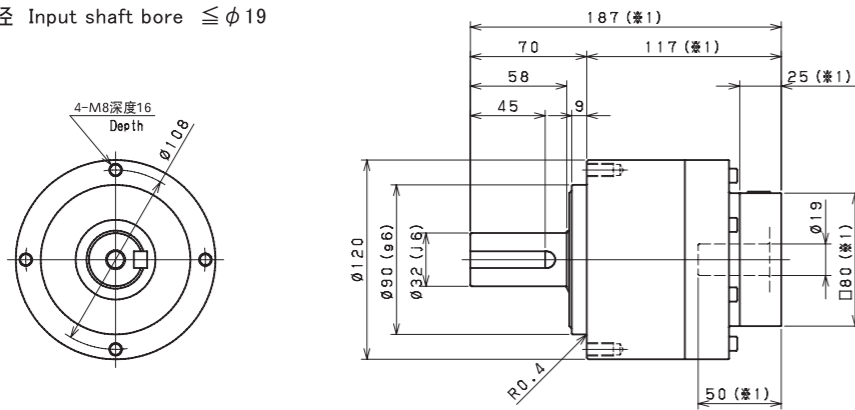
输入轴内径 Input shaft bore $\leq \phi 19$



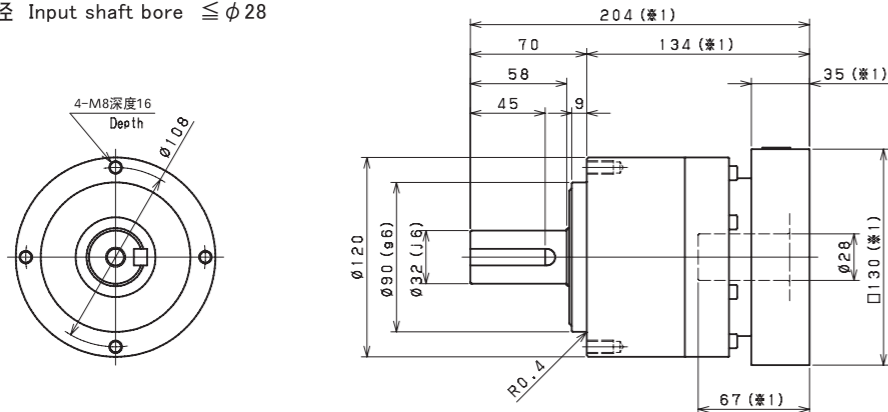
- ※1 随安装马达的不同而有所差异。
- ※2 马达轴径与输入轴径不同时，可插入轴套。
- ※1 Length will vary depending on motor.
- ※2 Bushing will be inserted to adapt to motor shaft.

MKL-120 1段 1stage

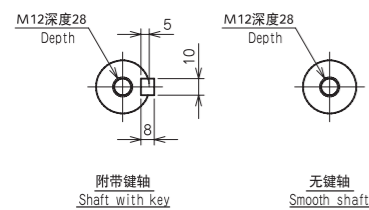
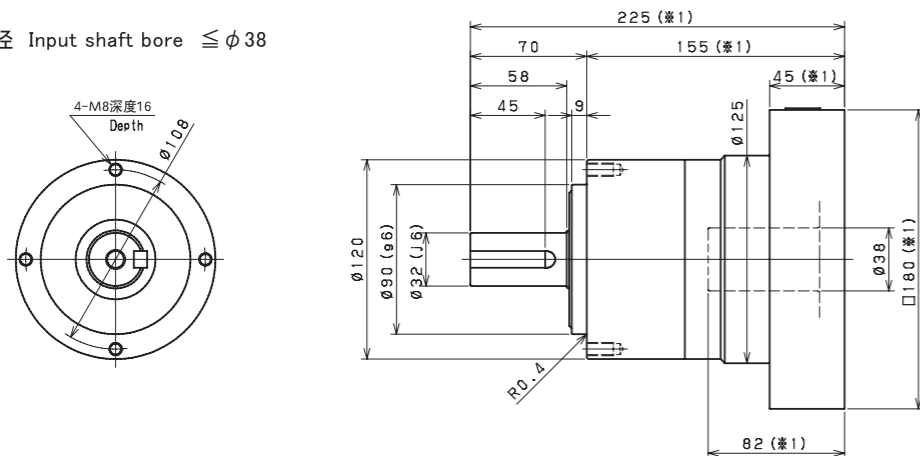
输入轴内径 Input shaft bore $\leq \phi 19$



输入轴内径 Input shaft bore $\leq \phi 28$



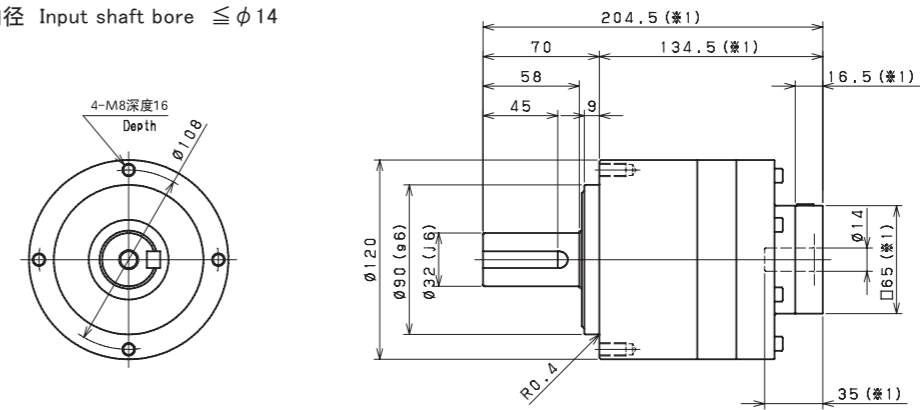
输入轴内径 Input shaft bore $\leq \phi 38$



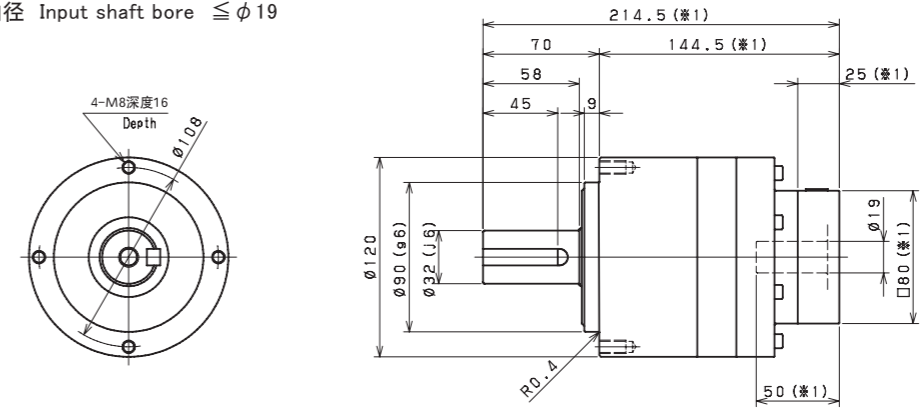
- ※1 随安装马达的不同而有所差异。
- ※2 马达轴径与输入轴径不同时，可插入轴套。
- ※1 Length will vary depending on motor.
- ※2 Bushing will be inserted to adapt to motor shaft.

MKL-120 2段 2stage

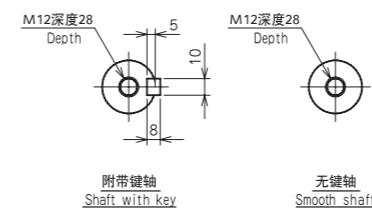
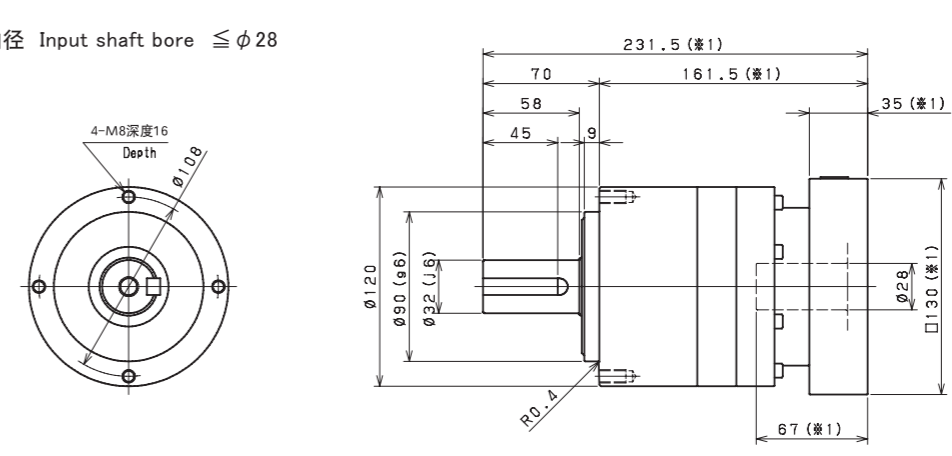
输入轴内径 Input shaft bore $\leq \phi 14$



输入轴内径 Input shaft bore $\leq \phi 19$



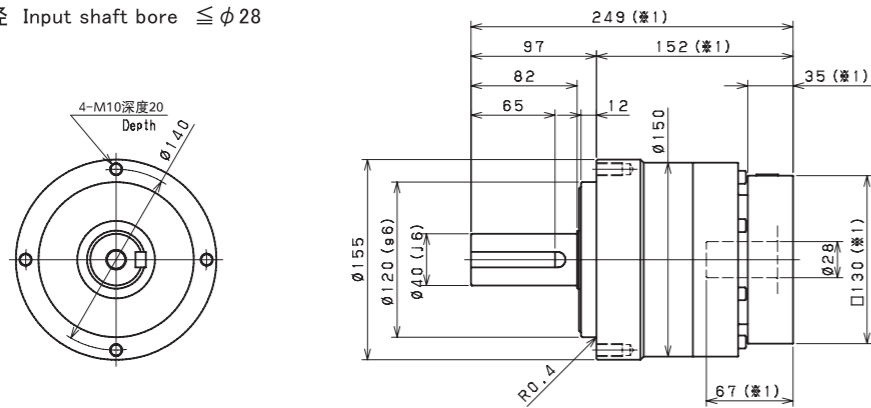
输入轴内径 Input shaft bore $\leq \phi 28$



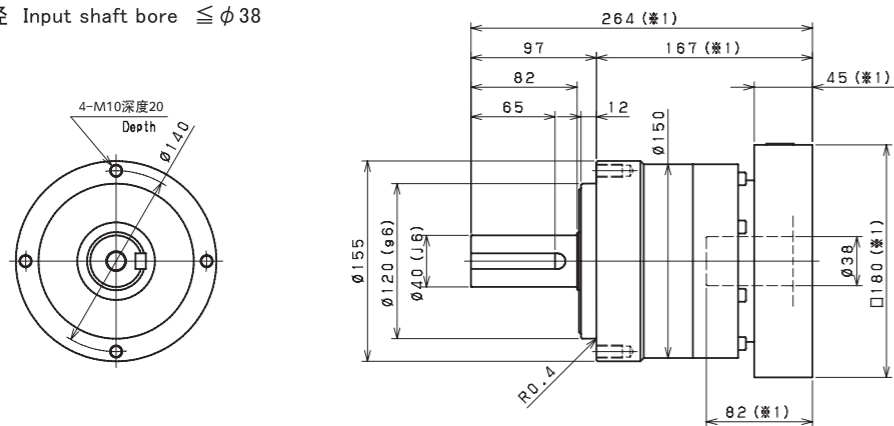
- ※1 随安装马达的不同而有所差异。
- ※2 马达轴径与输入轴径不同时，可插入轴套。
- ※1 Length will vary depending on motor.
- ※2 Bushing will be inserted to adapt to motor shaft.

MKL-155 1段 1stage

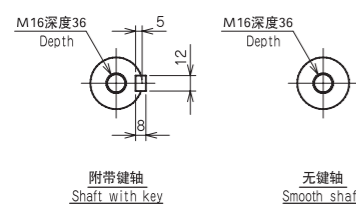
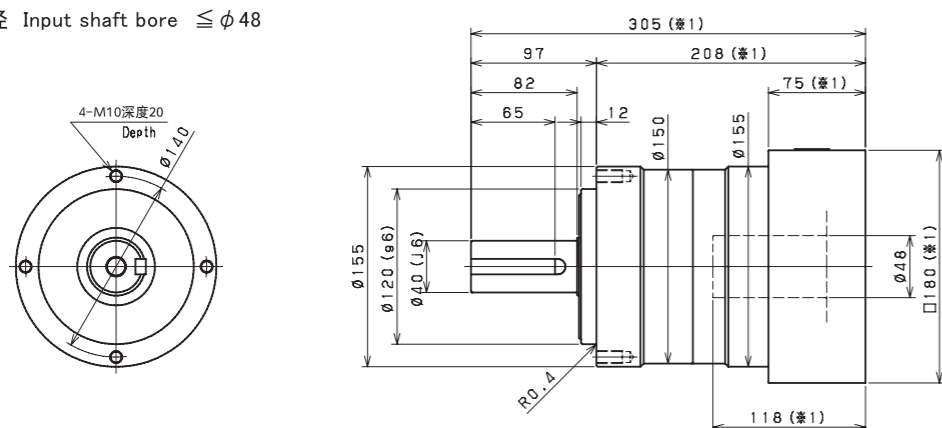
输入轴内径 Input shaft bore $\leq \phi 28$



输入轴内径 Input shaft bore $\leq \phi 38$



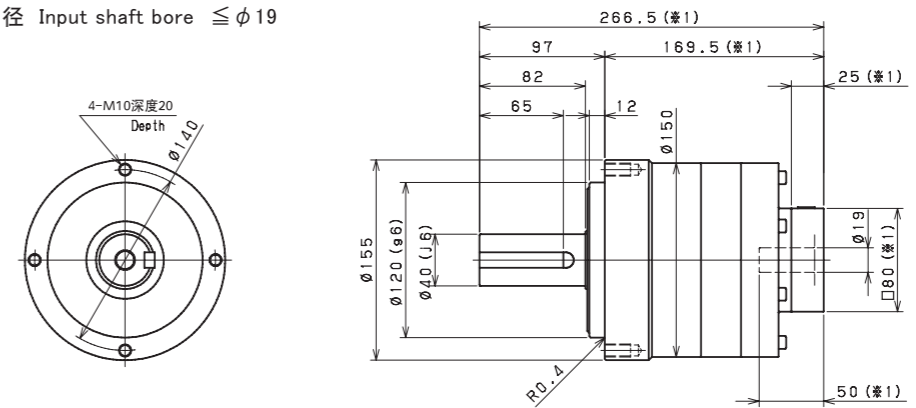
输入轴内径 Input shaft bore $\leq \phi 48$



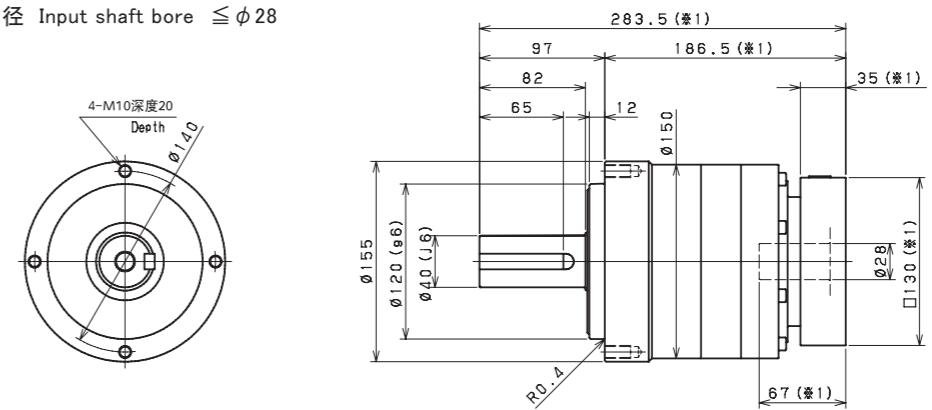
- ※1 随安装马达的不同而有所差异。
- ※2 马达轴径与输入轴径不同时，可插入轴套。
- ※1 Length will vary depending on motor.
- ※2 Bushing will be inserted to adapt to motor shaft.

MKL-155 2段 2stage

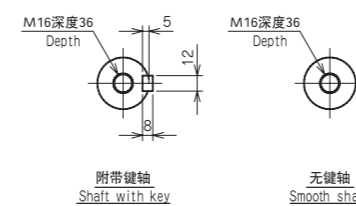
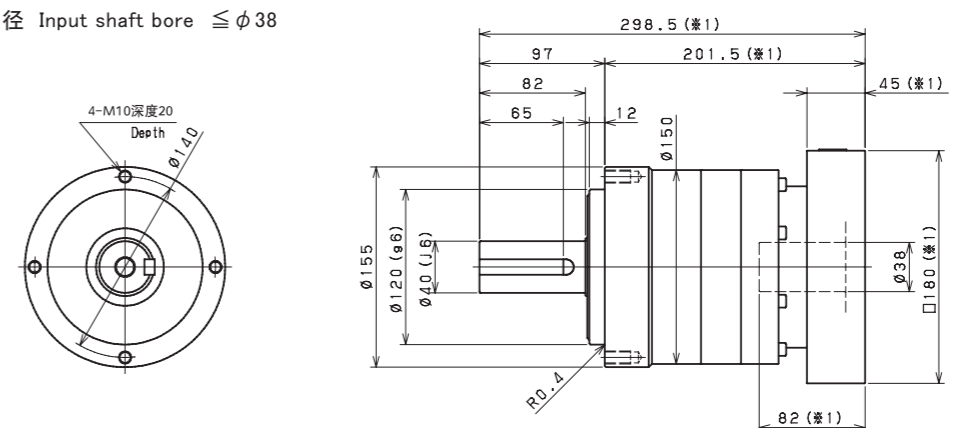
输入轴内径 Input shaft bore $\leq \phi 19$



输入轴内径 Input shaft bore $\leq \phi 28$



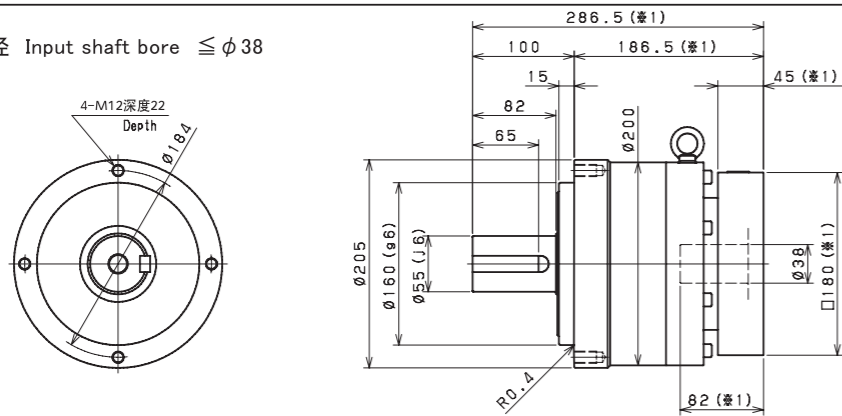
输入轴内径 Input shaft bore $\leq \phi 38$



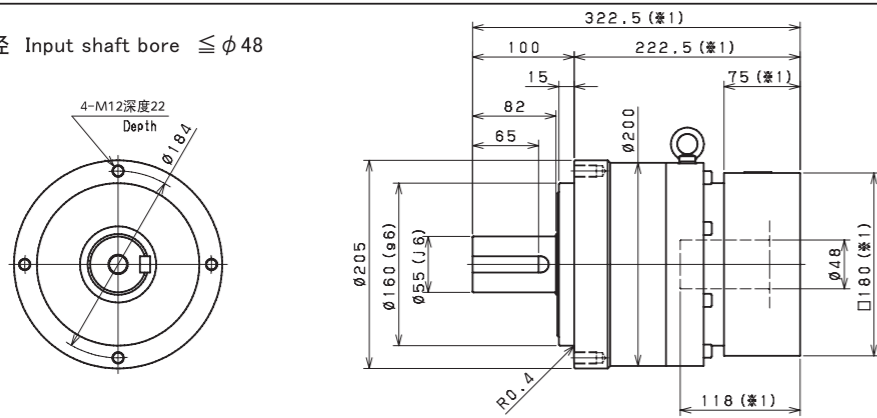
- ※1 随安装马达的不同而有所差异。
- ※2 马达轴径与输入轴径不同时，可插入轴套。
- ※1 Length will vary depending on motor.
- ※2 Bushing will be inserted to adapt to motor shaft.

MKL-205 1段 1stage

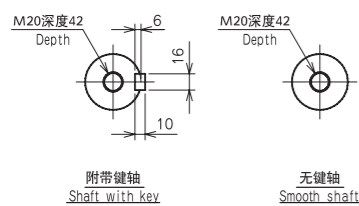
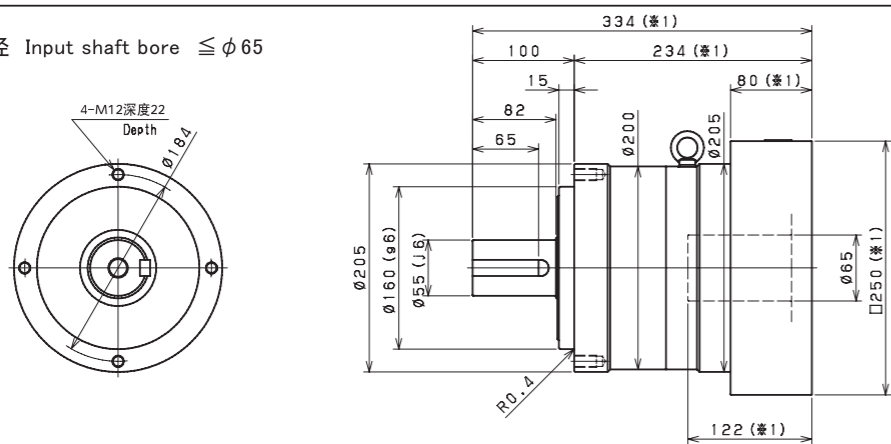
输入轴内径 Input shaft bore $\leq \phi 38$



输入轴内径 Input shaft bore $\leq \phi 48$



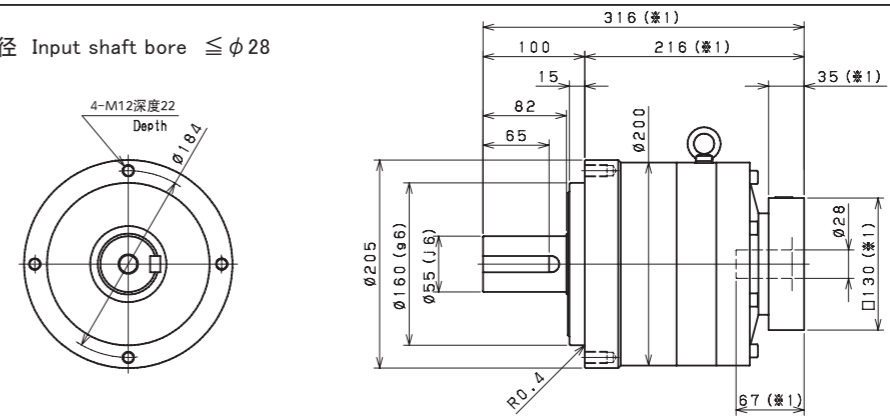
输入轴内径 Input shaft bore $\leq \phi 65$



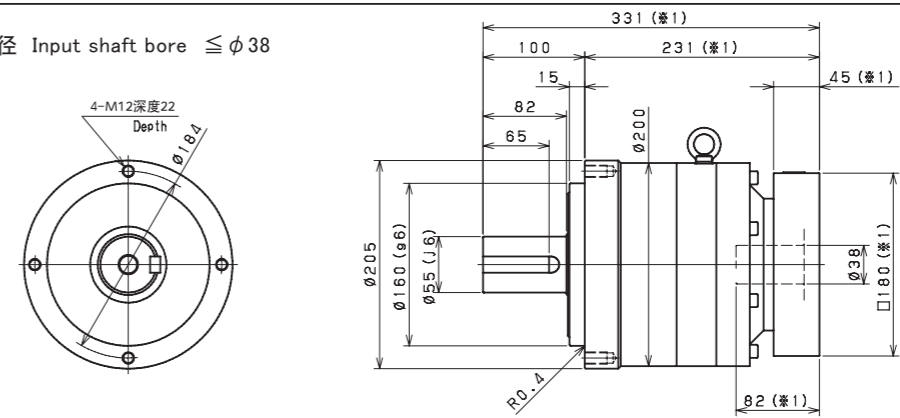
- ※1 随安装马达的不同而有所差异。
- ※2 马达轴径与输入轴径不同时，可插入轴套。
- ※1 Length will vary depending on motor.
- ※2 Bushing will be inserted to adapt to motor shaft.

MKL-205 2段 2stage

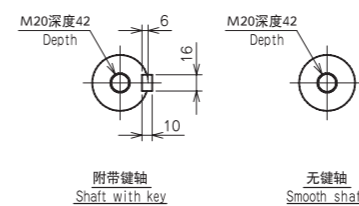
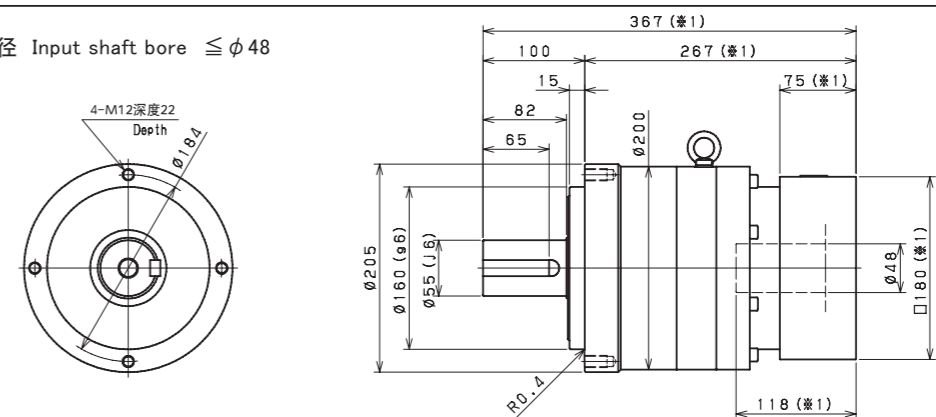
输入轴内径 Input shaft bore $\leq \phi 28$



输入轴内径 Input shaft bore $\leq \phi 38$



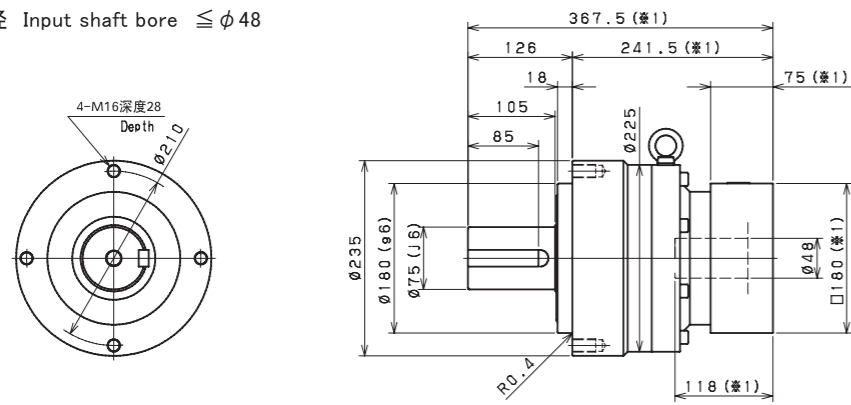
输入轴内径 Input shaft bore $\leq \phi 48$



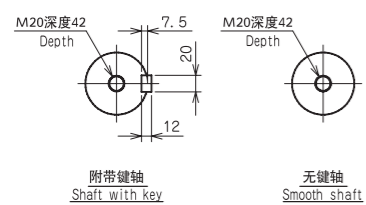
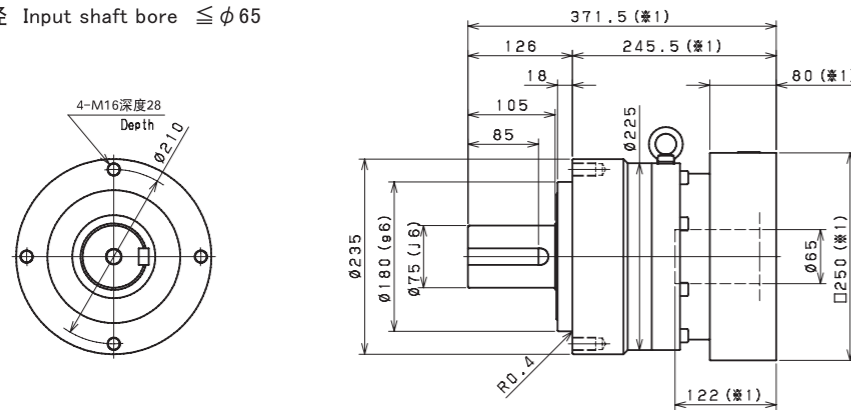
- ※1 随安装马达的不同而有所差异。
- ※2 马达轴径与输入轴径不同时，可插入轴套。
- ※1 Length will vary depending on motor.
- ※2 Bushing will be inserted to adapt to motor shaft.

MKL-235 1段 1stage

输入轴内径 Input shaft bore $\leq \phi 48$



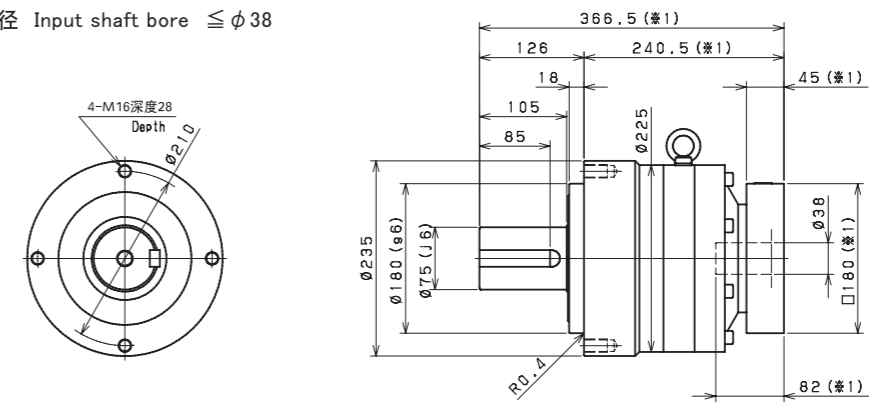
输入轴内径 Input shaft bore $\leq \phi 65$



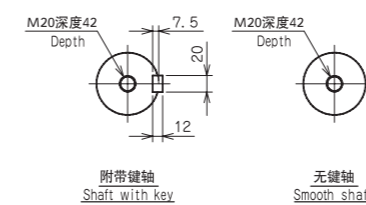
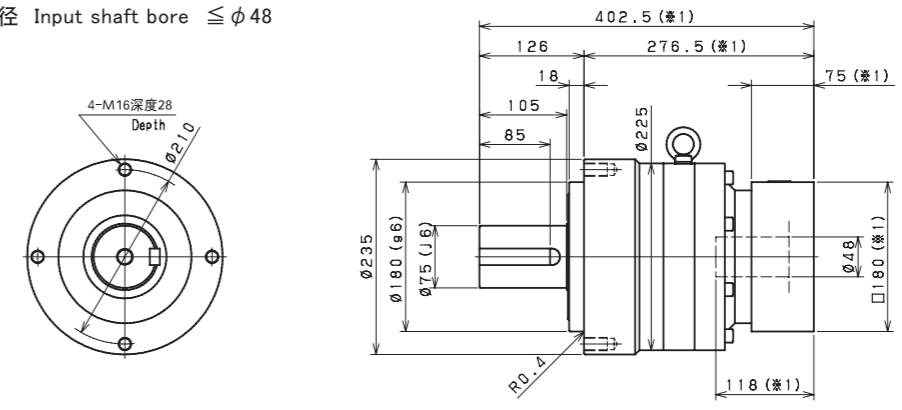
- ※1 随安装马达的不同而有所差异。
- ※2 马达轴径与输入轴径不同时,可插入轴套。
- ※1 Length will vary depending on motor.
- ※2 Bushing will be inserted to adapt to motor shaft.

MKL-235 2段 2stage

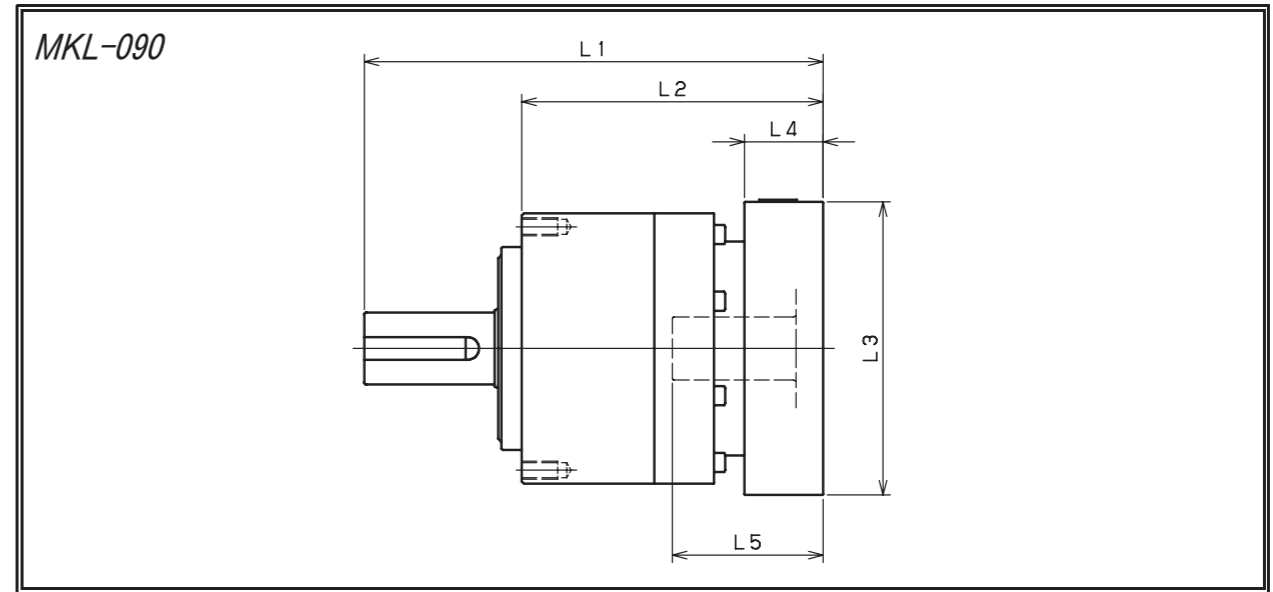
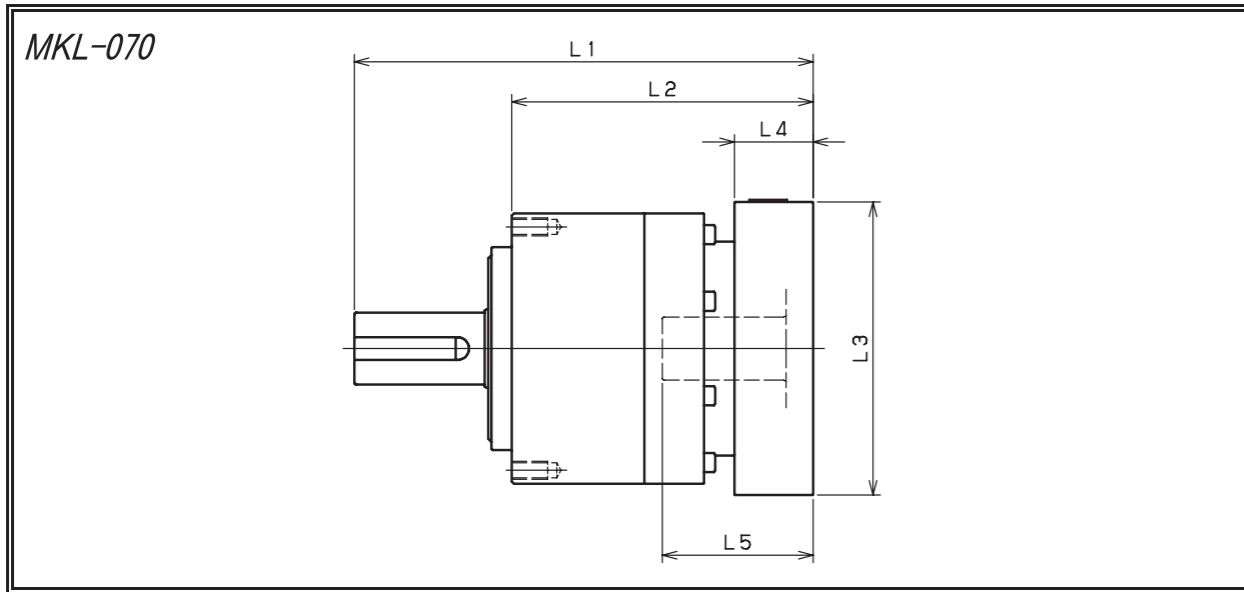
输入轴内径 Input shaft bore $\leq \phi 38$



输入轴内径 Input shaft bore $\leq \phi 48$



- ※1 随安装马达的不同而有所差异。
- ※2 马达轴径与输入轴径不同时,可插入轴套。
- ※1 Length will vary depending on motor.
- ※2 Bushing will be inserted to adapt to motor shaft.



型号 Model number	** : 连接器编号 ** : Adapter code	1段 Single					2段 Double				
		L1	L2	L3	L4	L5	L1	L2	L3	L4	L5
MKL-070-□-□-8** (输入轴内径 ≤ φ8 Input shaft bore ≤ φ8)	AA·AC·AD·AF·AG	112	76	□52	15.5	32	131	95	□52	15.5	32
	AB·AE·AH·AJ·AK	117	81	□52	20.5	37	136	100	□52	20.5	37
	BA·BB·BD·BE	112	76	□60	15.5	32	131	95	□60	15.5	32
	BC·BF	117	81	□60	20.5	37	136	100	□60	20.5	37
	CA	117	81	□70	20.5	37	136	100	□70	20.5	37
MKL-070-□-□-14** (输入轴内径 ≤ φ14 Input shaft bore ≤ φ14)	BA·BB·BD·BE·BF·BG·BJ·BK	115	79	□65	16.5	35	136	100	□65	16.5	35
	BC·BH·BM	120	84	□65	21.5	40	141	105	□65	21.5	40
	BL	125	89	□65	26.5	45	146	110	□65	26.5	45
	CA	115	79	□70	16.5	35	136	100	□70	16.5	35
	CB	120	84	□70	21.5	40	141	105	□70	21.5	40
	DA·DB·DC·DD·DF·DH	115	79	□80	16.5	35	136	100	□80	16.5	35
	DE	120	84	□80	21.5	40	141	105	□80	21.5	40
	DG	125	89	□80	26.5	45	146	110	□80	26.5	45
	EA·EB·EC	115	79	□90	16.5	35	136	100	□90	16.5	35
	ED	125	89	□90	26.5	45	146	110	□90	26.5	45
	FA	115	79	□100	16.5	35	136	100	□100	16.5	35
	GA	115	79	□115	16.5	35	136	100	□115	16.5	35
MKL-070-□-□-19** (输入轴内径 ≤ φ19 Input shaft bore ≤ φ19)	DA·DB·DC	130	94	□80	25	50					
	DD	140	104	□80	35	60					
	DE	135	99	□80	30	55					
	EA	135	99	□90	30	55					
	EB	130	94	□90	25	50					
	EC	140	104	□90	35	60					
	FA	130	94	□100	25	50					
	FB	140	104	□100	35	60					
	GA·GC	135	99	□115	30	55					
	GB·GD	130	94	□115	25	50					
	HA	130	94	□130	25	50					
	HB	145	109	□130	40	65					
HC·HD·HE	135	99	□130	30	55						

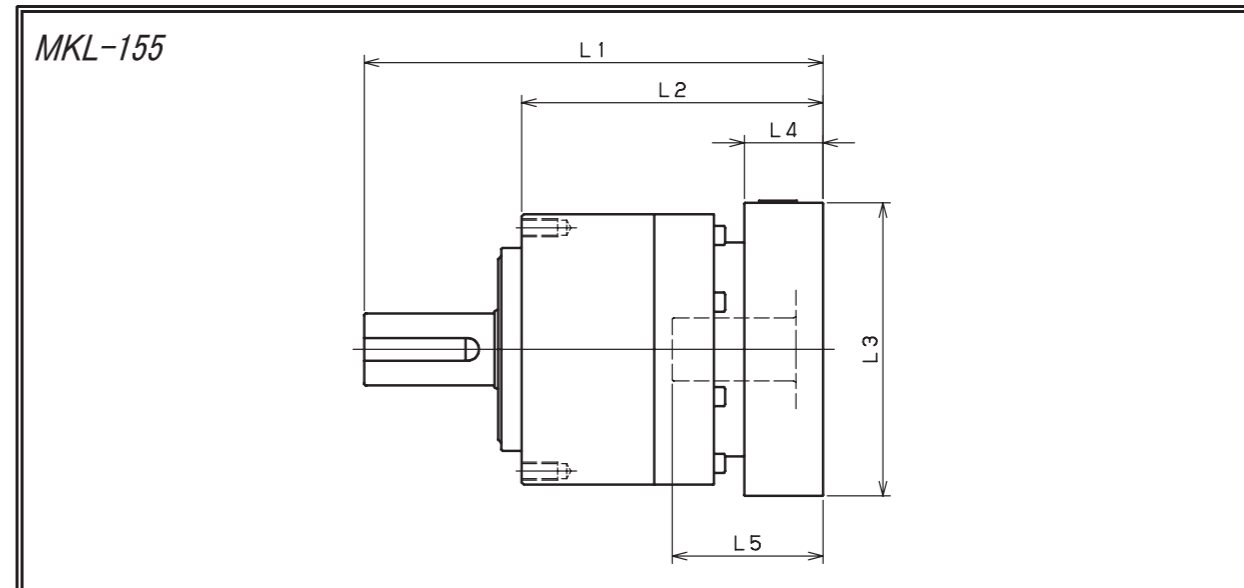
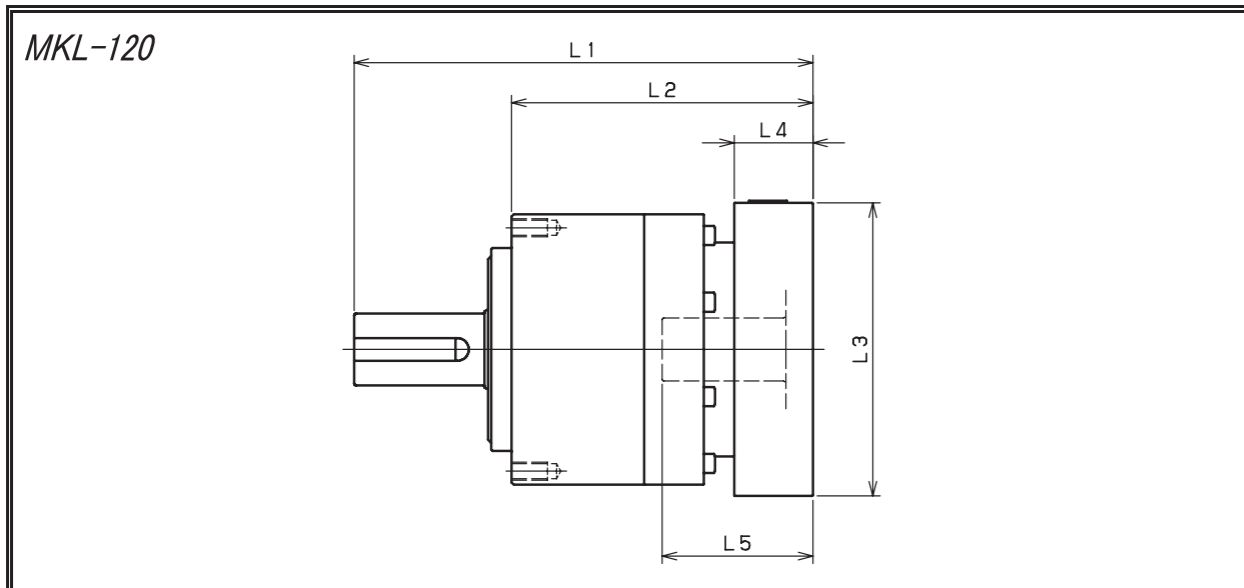
※1 1段减速: 1/3~1/10; 2段减速: 1/15~1/100
※2 马达轴径与输入轴径不同时, 可插入连接器。

※1 Single reduction: 1/3~1/10, Double reduction: 1/15~1/100
※2 Bushing will be inserted to adapt to motor shaft.

型号 Model number	** : 连接器编号 ** : Adapter code	1段 Single					2段 Double				
		L1	L2	L3	L4	L5	L1	L2	L3	L4	L5
MKL-090-□-□-8** (输入轴内径 ≤ φ8 Input shaft bore ≤ φ8)	AA·AC·AD·AF·AG						160	114	□52	15.5	32
	AB·AE·AH·AJ·AK						165	119	□52	20.5	37
	BA·BB·BD·BE						160	114	□60	15.5	32
	BC·BF						165	119	□60	20.5	37
	CA						165	119	□70	20.5	37
MKL-090-□-□-14** (输入轴内径 ≤ φ14 Input shaft bore ≤ φ14)	BA·BB·BD·BE·BF·BG·BJ·BK	143	97	□65	16.5	35	165	119	□65	16.5	35
	BC·BH·BM	148	102	□65	21.5	40	170	124	□65	21.5	40
	BL	153	107	□65	26.5	45	175	129	□65	26.5	45
	CA	143	97	□70	16.5	35	165	119	□70	16.5	35
	CB	148	102	□70	21.5	40	170	124	□70	21.5	40
	DA·DB·DC·DD·DF·DH	143	97	□80	16.5	35	165	119	□80	16.5	35
	DE	148	102	□80	21.5	40	170	124	□80	21.5	40
	DG	153	107	□80	26.5	45	175	129	□80	26.5	45
	EA·EB·EC	143	97	□90	16.5	35	165	119	□90	16.5	35
	ED	153	107	□90	26.5	45	175	129	□90	26.5	45
	FA	143	97	□100	16.5	35	165	119	□100	16.5	35
	GA	143	97	□115	16.5	35	165	119	□115	16.5	35
MKL-090-□-□-19** (输入轴内径 ≤ φ19 Input shaft bore ≤ φ19)	DA·DB·DC	153	107	□80	25	50	175	129	□80	25	50
	DD	163	117	□80	35	60	185	139	□80	35	60
	DE	158	112	□80	30	55	180	134	□80	30	55
	EA	158	112	□90	30	55	180	134	□90	30	55
	EB	153	107	□90	25	50	175	129	□90	25	50
	EC	163	117	□90	35	60	185	139	□90	35	60
	FA	153	107	□100	25	50	175	129	□100	25	50
	FB	163	117	□100	35	60	185	139	□100	35	60
	GA·GC	158	112	□115	30	55	180	134	□115	30	55
	GB·GD	153	107	□115	25	50	175	129	□115	25	50
	HA	153	107	□130	25	50	175	129	□130	25	50
	HB	168	122	□130	40	65	190	144	□130	40	65
HC·HD·HE	158	112	□130	30	55	180	134	□130	30	55	
MKL-090-□-□-28** (输入轴内径 ≤ φ28 Input shaft bore ≤ φ28)	FA·FB·FC	170	124	□100	35	67					
	GA·GB·GC·GD·GE·GF·GG	170	124	□115	35	67					
	HA·HC·HD	170	124	□130	35	67					
	HB	180	134	□130	45	77					
	JA·JB·JC	170	124	□150	35	67					
	KA·KB	170	124	□180	35	67					
	KD	180	134	□180	45	77					
	LA	170	124	□200	35	67					
MA	170	124	□220	35	67						

※1 1段减速: 1/3~1/10; 2段减速: 1/15~1/100
※2 马达轴径与输入轴径不同时, 可插入连接器。

※1 Single reduction: 1/3~1/10, Double reduction: 1/15~1/100
※2 Bushing will be inserted to adapt to motor shaft.

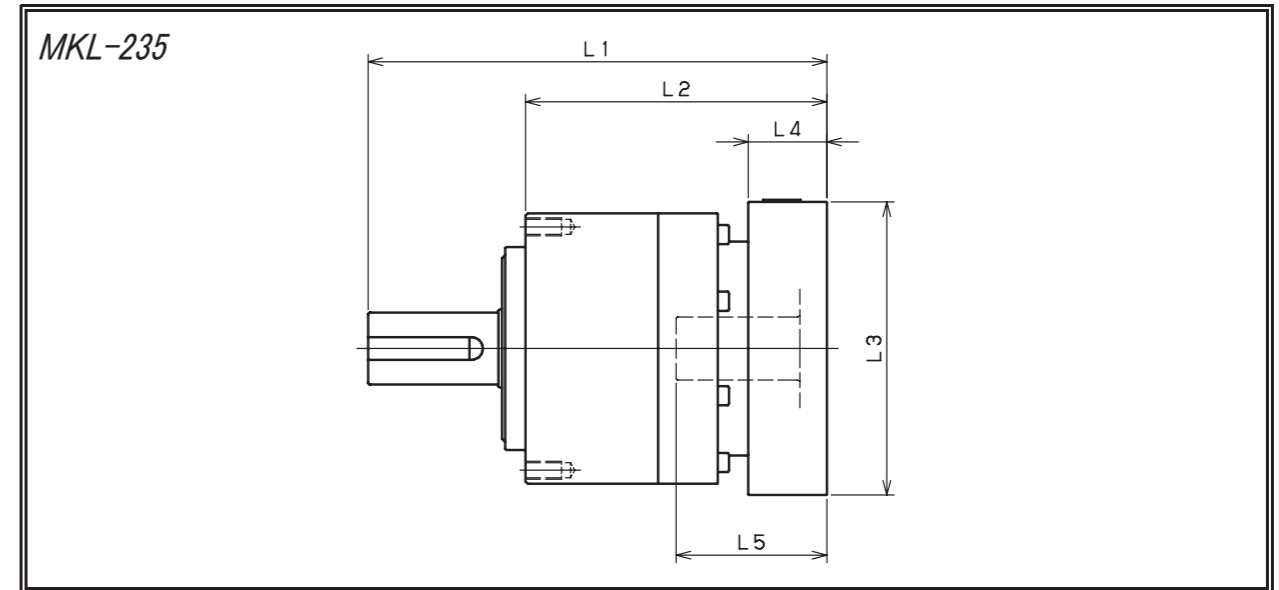
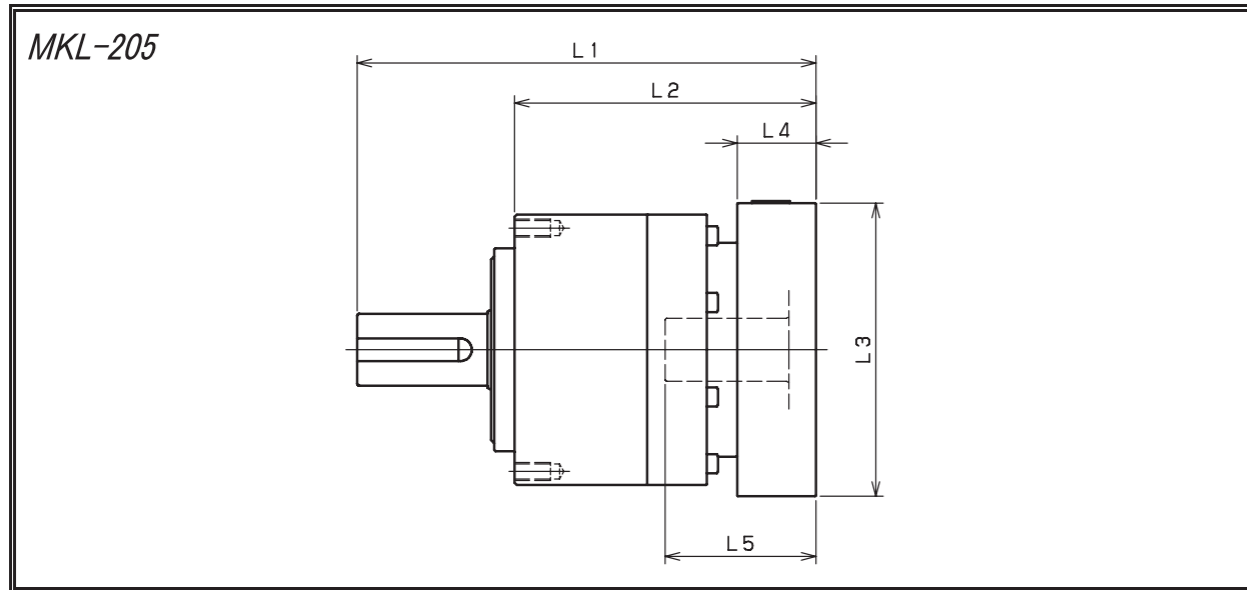


型号 Model number	** : 连接器编号 ** : Adapter code	1段 Single					2段 Double				
		L1	L2	L3	L4	L5	L1	L2	L3	L4	L5
MKL-120-□-□-14** 输入轴内径 ≤ φ14 Input shaft bore ≤ φ14	BA·BB·BD·BE·BF·BG·BJ·BK	/	/	/	/	/	204.5	134.5	□65	16.5	35
	BC·BH·BM	/	/	/	/	/	209.5	139.5	□65	21.5	40
	BL	/	/	/	/	/	214.5	144.5	□65	26.5	45
	CA	/	/	/	/	/	204.5	134.5	□70	16.5	35
	CB	/	/	/	/	/	209.5	139.5	□70	21.5	40
	DA·DB·DC·DD·DF·DH	/	/	/	/	/	204.5	134.5	□80	16.5	35
	DE	/	/	/	/	/	209.5	139.5	□80	21.5	40
	DG	/	/	/	/	/	214.5	144.5	□80	26.5	45
	EA·EB·EC	/	/	/	/	/	204.5	134.5	□90	16.5	35
	ED	/	/	/	/	/	214.5	144.5	□90	26.5	45
	FA	/	/	/	/	/	204.5	134.5	□100	16.5	35
	GA	/	/	/	/	/	204.5	134.5	□115	16.5	35
MKL-120-□-□-19** 输入轴内径 ≤ φ19 Input shaft bore ≤ φ19	DA·DB·DC	187	117	□80	25	50	214.5	144.5	□80	25	50
	DD	197	127	□80	35	60	224.5	154.5	□80	35	60
	DE	192	122	□80	30	55	219.5	149.5	□80	30	55
	EA	192	122	□90	30	55	219.5	149.5	□90	30	55
	EB	187	117	□90	25	50	214.5	144.5	□90	25	50
	EC	197	127	□90	35	60	224.5	154.5	□90	35	60
	FA	187	117	□100	25	50	214.5	144.5	□100	25	50
	FB	197	127	□100	35	60	224.5	154.5	□100	35	60
	GA·GC	192	122	□115	30	55	219.5	149.5	□115	30	55
	GB·GD	187	117	□115	25	50	214.5	144.5	□115	25	50
	HA	187	117	□130	25	50	214.5	144.5	□130	25	50
	HB	202	132	□130	40	65	229.5	159.5	□130	40	65
HC·HD·HE	192	122	□130	30	55	219.5	149.5	□130	30	55	
MKL-120-□-□-28** 输入轴内径 ≤ φ28 Input shaft bore ≤ φ28	FA·FB·FC	204	134	□100	35	67	231.5	161.5	□100	35	67
	GA·GB·GC·GD·GE·GF·GG	204	134	□115	35	67	231.5	161.5	□115	35	67
	HA·HC·HD	204	134	□130	35	67	231.5	161.5	□130	35	67
	HB	214	144	□130	45	77	241.5	171.5	□130	45	77
	JA·JB·JC	204	134	□150	35	67	231.5	161.5	□150	35	67
	KA·KB	204	134	□180	35	67	231.5	161.5	□180	35	67
	KD	214	144	□180	45	77	241.5	171.5	□180	45	77
	LA	204	134	□200	35	67	231.5	161.5	□200	35	67
MA	204	134	□220	35	67	231.5	161.5	□220	35	67	
MKL-120-□-□-38** 输入轴内径 ≤ φ38 Input shaft bore ≤ φ38	HA	225	155	□130	45	82	/	/	/	/	/
	HB	220	150	□130	40	77	/	/	/	/	/
	JA	225	155	□150	45	82	/	/	/	/	/
	KA·KB·KC	225	155	□180	45	82	/	/	/	/	/
	LA	225	155	□200	45	82	/	/	/	/	/
	LB	235	165	□200	55	92	/	/	/	/	/
	MA·MB	225	155	□220	45	82	/	/	/	/	/
	NA	225	155	□250	45	82	/	/	/	/	/

型号 Model number	** : 连接器编号 ** : Adapter code	1段 Single					2段 Double				
		L1	L2	L3	L4	L5	L1	L2	L3	L4	L5
MKL-155-□-□-19** 输入轴内径 ≤ φ19 Input shaft bore ≤ φ19	DA·DB·DC	/	/	/	/	/	266.5	169.5	□80	25	50
	DD	/	/	/	/	/	276.5	179.5	□80	35	60
	DE	/	/	/	/	/	271.5	174.5	□80	30	55
	EA	/	/	/	/	/	271.5	174.5	□90	30	55
	EB	/	/	/	/	/	266.5	169.5	□90	25	50
	EC	/	/	/	/	/	276.5	179.5	□90	35	60
	FA	/	/	/	/	/	266.5	169.5	□100	25	50
	FB	/	/	/	/	/	276.5	179.5	□100	35	60
	GA·GC	/	/	/	/	/	271.5	174.5	□115	30	55
	GB·GD	/	/	/	/	/	266.5	169.5	□115	25	50
	HA	/	/	/	/	/	266.5	169.5	□130	25	50
	HB	/	/	/	/	/	281.5	184.5	□130	40	65
HC·HD·HE	/	/	/	/	/	271.5	174.5	□130	30	55	
MKL-155-□-□-28** 输入轴内径 ≤ φ28 Input shaft bore ≤ φ28	FA·FB·FC	249	152	□100	35	67	283.5	186.5	□100	35	67
	GA·GB·GC·GD·GE·GF·GG	249	152	□115	35	67	283.5	186.5	□115	35	67
	HA·HC·HD	249	152	□130	35	67	283.5	186.5	□130	35	67
	HB	259	162	□130	45	77	293.5	196.5	□130	45	77
	JA·JB·JC	249	152	□150	35	67	283.5	186.5	□150	35	67
	KA·KB	249	152	□180	35	67	283.5	186.5	□180	35	67
	KD	259	162	□180	45	77	293.5	196.5	□180	45	77
	LA	249	152	□200	35	67	283.5	186.5	□200	35	67
MA	249	152	□220	35	67	283.5	186.5	□220	35	67	
MKL-155-□-□-38** 输入轴内径 ≤ φ38 Input shaft bore ≤ φ38	HA	264	167	□130	45	82	298.5	201.5	□130	45	82
	HB	259	162	□130	40	77	293.5	196.5	□130	40	77
	JA	264	167	□150	45	82	298.5	201.5	□150	45	82
	KA·KB·KC	264	167	□180	45	82	298.5	201.5	□180	45	82
	LA	264	167	□200	45	82	298.5	201.5	□200	45	82
	LB	274	177	□200	55	92	308.5	211.5	□200	55	92
MA·MB	264	167	□220	45	82	298.5	201.5	□220	45	82	
NA	264	167	□250	45	82	298.5	201.5	□250	45	82	
MKL-155-□-□-48** 输入轴内径 ≤ φ48 Input shaft bore ≤ φ48	KB·KC	285	188	□180	55	98	/	/	/	/	/
	KA	305	208	□180	75	118	/	/	/	/	/
	LA	285	188	□200	55	98	/	/	/	/	/
	MA	285	188	□220	55	98	/	/	/	/	/
	MB	305	208	□220	75	118	/	/	/	/	/
NA	305	208	□250	75	118	/	/	/	/	/	
PA	305	208	□280	75	118	/	/	/	/	/	

※1 1段减速：1/3~1/10；2段减速：1/15~1/100
※2 马达轴径与输入轴径不同时，可插入连接器。

※1 Single reduction：1/3~1/10，Double reduction：1/15~1/100
※2 Bushing will be inserted to adapt to motor shaft.



型号 Model number	** : 连接器编号 ** : Adapter code	1段 Single					2段 Double				
		L1	L2	L3	L4	L5	L1	L2	L3	L4	L5
MKL-205-□-□-28** 输入轴内径 ≤ φ28 Input shaft bore ≤ φ28	FA·FB·FC	/	/	/	/	/	316	216	□100	35	67
	GA·GB·GC·GD·GE·GF·GG	/	/	/	/	/	316	216	□115	35	67
	HA·HC·HD	/	/	/	/	/	316	216	□130	35	67
	HB	/	/	/	/	/	326	226	□130	45	77
	JA·JB·JC	/	/	/	/	/	316	216	□150	35	67
	KA·KB	/	/	/	/	/	316	216	□180	35	67
	KD	/	/	/	/	/	326	226	□180	45	77
	LA	/	/	/	/	/	316	216	□200	35	67
MKL-205-□-□-38** 输入轴内径 ≤ φ38 Input shaft bore ≤ φ38	MA	/	/	/	/	/	316	216	□220	35	67
	HA	286.5	186.5	□130	45	82	331	231	□130	45	82
	HB	281.5	181.5	□130	40	77	326	226	□130	40	77
	JA	286.5	186.5	□150	45	82	331	231	□150	45	82
	KA·KB·KC	286.5	186.5	□180	45	82	331	231	□180	45	82
	LA	286.5	186.5	□200	45	82	331	231	□200	45	82
	LB	296.5	196.5	□200	55	92	341	241	□200	55	92
	MA·MB	286.5	186.5	□220	45	82	331	231	□220	45	82
MKL-205-□-□-48** 输入轴内径 ≤ φ48 Input shaft bore ≤ φ48	NA	286.5	186.5	□250	45	82	331	231	□250	45	82
	KB·KC	302.5	202.5	□180	55	98	347	247	□180	55	98
	KA	322.5	222.5	□180	75	118	367	267	□180	75	118
	LA	302.5	202.5	□200	55	98	347	247	□200	55	98
	MA	302.5	202.5	□220	55	98	347	247	□220	55	98
	MB	322.5	222.5	□220	75	118	367	267	□220	75	118
	NA	322.5	222.5	□250	75	118	367	267	□250	75	118
	PA	322.5	222.5	□280	75	118	367	267	□280	75	118
MKL-205-□-□-65** 输入轴内径 ≤ φ65 Input shaft bore ≤ φ65	MA·MB·MC·MD	334	234	□220	80	122	/	/	/	/	/
	NA	334	234	□250	80	122	/	/	/	/	/
	PA	354	254	□280	100	142	/	/	/	/	/
	PB	364	264	□280	110	152	/	/	/	/	/
	QA	354	254	□320	100	142	/	/	/	/	/

型号 Model number	** : 连接器编号 ** : Adapter code	1段 Single					2段 Double				
		L1	L2	L3	L4	L5	L1	L2	L3	L4	L5
MKL-235-□-□-38** 输入轴内径 ≤ φ38 Input shaft bore ≤ φ38	HA	/	/	/	/	/	366.5	240.5	□130	45	82
	HB	/	/	/	/	/	361.5	235.5	□130	40	77
	JA	/	/	/	/	/	366.5	240.5	□150	45	82
	KA·KB·KC	/	/	/	/	/	366.5	240.5	□180	45	82
	LA	/	/	/	/	/	366.5	240.5	□200	45	82
	LB	/	/	/	/	/	376.5	250.5	□200	55	92
	MA·MB	/	/	/	/	/	366.5	240.5	□220	45	82
	NA	/	/	/	/	/	366.5	240.5	□250	45	82
MKL-235-□-□-48** 输入轴内径 ≤ φ48 Input shaft bore ≤ φ48	KB·KC	347.5	221.5	□180	55	98	382.5	256.5	□180	55	98
	KA	367.5	241.5	□180	75	118	402.5	276.5	□180	75	118
	LA	347.5	221.5	□200	55	98	382.5	256.5	□200	55	98
	MA	347.5	221.5	□220	55	98	382.5	256.5	□220	55	98
	MB	367.5	241.5	□220	75	118	402.5	276.5	□220	75	118
	NA	367.5	241.5	□250	75	118	402.5	276.5	□250	75	118
	PA	367.5	241.5	□280	75	118	402.5	276.5	□280	75	118
	MA·MB·MC·MD	371.5	245.5	□220	80	122	/	/	/	/	/
MKL-235-□-□-65** 输入轴内径 ≤ φ65 Input shaft bore ≤ φ65	NA	371.5	245.5	□250	80	122	/	/	/	/	/
	PA	391.5	265.5	□280	100	142	/	/	/	/	/
	PB	401.5	275.5	□280	110	152	/	/	/	/	/
	QA	391.5	265.5	□320	100	142	/	/	/	/	/

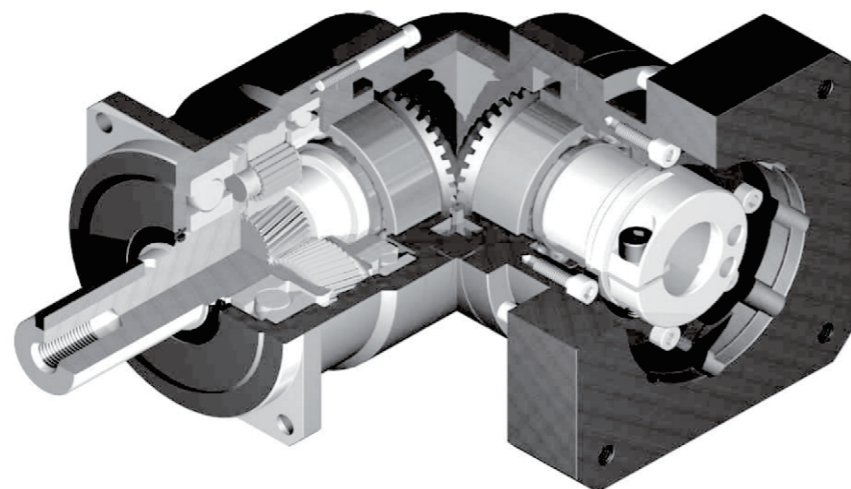
※1 1段减速：1/3~1/10；2段减速：1/15~1/100
※2 马达轴径与输入轴径不同时，可插入连接器。

※1 Single reduction：1/3~1/10, Double reduction：1/15~1/100
※2 Bushing will be inserted to adapt to motor shaft.

※1 1段减速：1/3~1/10；2段减速：1/15~1/100
※2 马达轴径与输入轴径不同时，可插入连接器。

※1 Single reduction：1/3~1/10, Double reduction：1/15~1/100
※2 Bushing will be inserted to adapt to motor shaft.

MKEB series



省空间

直交型减速机使用螺旋式伞齿轮，马达的安装可实现90度弯曲，节省了安装空间。

Space - saving

Right angle reducer using spiral bevel gear
Customer can locate the motor at 90 degree away from the reducer if required to save space.

高刚性、高扭矩

使用整体式滚针轴承，大大提高了刚性和扭矩。

High rigidity & torque

High rigidity & high torque was achieved by uncaged needle roller bearings.

连接器、轴套方式

可以安装到世界上任何一台马达上。

Adapter-bushing connection

Can be attached to any motor all over the world.

无润滑脂泄漏

使用高粘度、不易分离的润滑脂，有效防止润滑脂泄漏。

No grease leakage

Perfect solution by high viscosity anti-separation grease.

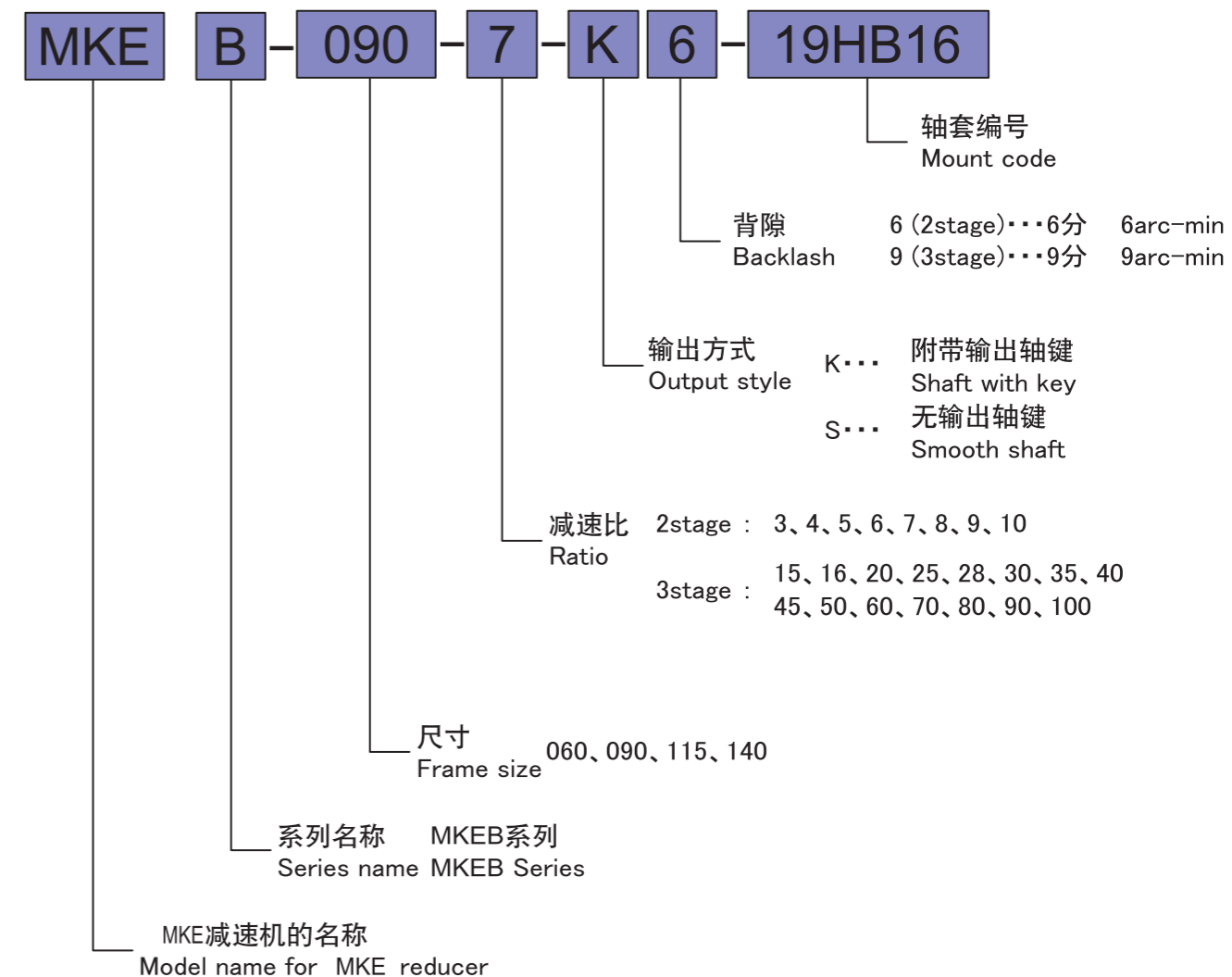
维护方便

在产品寿命期内无需更换润滑脂，安装更便捷。

Maintenance-free

No need to replace the grease for the life time.
Can be attached in any position.

MKEB series



MKEB-060

尺寸 Frame size	段位 Stage	减速比 Ratio	※1	※2	※3	※4	※5	※6	※7	
			容许 额定扭矩 Nominal output torque [Nm]	容许 最大扭矩 Maximum output torque [Nm]	紧急时 最大扭矩 Emergency stop torque [Nm]	容许额定 输入转速 Nominal input speed [rpm]	容许最高 输入转速 Maximum input speed [rpm]	容许 径向负荷 Permitted radial load [N]	容许 轴向负荷 Permitted axial load [N]	
060	2	3	12	24	50	3000	6000	430	310	
		4	16	32	65	3000	6000	470	360	
		5	22	40	80	3000	6000	510	390	
		6	24	45	90	3000	6000	540	430	
		7	24	45	90	3000	6000	570	460	
		8	24	45	90	3000	6000	600	480	
		9	16	32	65	3000	6000	620	510	
		10	16	32	65	3000	6000	640	530	
		3	15	16	32	65	3000	6000	740	630
			16	24	45	90	3000	6000	750	650
	20		24	45	90	3000	6000	810	720	
	25		24	45	90	3000	6000	870	790	
	28		24	45	90	3000	6000	910	830	
	30		16	32	65	3000	6000	930	860	
	35		24	45	90	3000	6000	980	920	
	40		24	45	90	3000	6000	1000	970	
	45		16	32	65	3000	6000	1100	1000	
	50		24	45	90	3000	6000	1100	1100	
	60	24	45	90	3000	6000	1200	1100		
	70	24	45	90	3000	6000	1200	1100		
80	24	45	90	3000	6000	1200	1100			
90	16	32	65	3000	6000	1200	1100			
100	16	32	65	3000	6000	1200	1100			

尺寸 Frame size	段位 Stage	减速比 Ratio	※8	※9	重量 Weight [kg]	※10	惯性力矩 Moment of inertia ($\leq \phi 8$) [kg·cm ²]	惯性力矩 Moment of inertia ($\leq \phi 14$) [kg·cm ²]	惯性力矩 Moment of inertia ($\leq \phi 19$) [kg·cm ²]
			容许最大 径向负荷 Maximum radial load [N]	容许最大 轴向负荷 Maximum axial load [N]		容许最大 径向负荷 Maximum radial load [N]	容许最大 轴向负荷 Maximum axial load [N]		
060	2	3	1200	1100	1.8	0.31	0.39	0.58	
		4	1200	1100		0.27	0.34	0.53	
		5	1200	1100		0.25	0.32	0.51	
		6	1200	1100		0.24	0.31	0.50	
		7	1200	1100		0.23	0.31	0.50	
		8	1200	1100		0.23	0.31	0.50	
		9	1200	1100		0.23	0.30	0.49	
		10	1200	1100		0.23	0.30	0.49	
		3	15	1200		1100	0.073	0.118	-
			16	1200		1100	0.079	0.124	-
	20		1200	1100	0.071	0.116	-		
	25		1200	1100	0.071	0.115	-		
	28		1200	1100	0.077	0.122	-		
	30		1200	1100	0.062	0.106	-		
	35		1200	1100	0.070	0.115	-		
	40		1200	1100	0.061	0.106	-		
	45		1200	1100	0.070	0.115	-		
	50		1200	1100	0.061	0.106	-		
	60	1200	1100	0.061	0.106	-			
	70	1200	1100	0.061	0.105	-			
80	1200	1100	0.061	0.105	-				
90	1200	1100	0.061	0.105	-				
100	1200	1100	0.061	0.105	-				

※1 输入转速为容许额定转速时，使用寿命为 20000 小时
 ※2 启动、停止时容许的最大值
 ※3 发生撞击时容许的最大值（频率最高为 1000 次）
 ※4 运转过程中，额定输入转速的容许最大值
 ※5 在非连续运转条件下容许的最高输入转速
 ※6 输入转速为容许额定转速时，使用寿命为 20000 小时
 （作用于轴中央，轴向负荷为 0 时）
 ※7 输入转速为容许额定转速时，使用寿命为 20000 小时
 （作用于轴芯，径向负荷为 0 时）
 ※8 径向负荷的容许最大值
 ※9 轴向负荷的容许最大值
 ※10 因减速比和输入轴尺寸的不同而有所不同。

※1 With nominal input speed, service life is 20,000 hours.
 ※2 The maximum torque when starting and stopping.
 ※3 The maximum torque when it receives shock (up to 1,000 times)
 ※4 The maximum average input speed.
 ※5 The maximum momentary input speed.
 ※6 With this load and nominal input speed, service life will be 20,000 hours.
 (Applied to the output shaft center, at axial load 0)
 ※7 With this load and nominal input speed, service life will be 20,000 hours.
 (Applied to the output side bearing, at radial load 0)
 ※8 The maximum radial load the reducer can accept.
 ※9 The maximum axial load the reducer can accept.
 ※10 The weight may vary slightly model to model.

MKEB-090

尺寸 Frame size	段位 Stage	减速比 Ratio	※1	※2	※3	※4	※5	※6	※7	
			容许 额定扭矩 Nominal output torque [Nm]	容许 最大扭矩 Maximum output torque [Nm]	紧急时 最大扭矩 Emergency stop torque [Nm]	容许额定 输入转速 Nominal input speed [rpm]	容许最高 输入转速 Maximum input speed [rpm]	容许 径向负荷 Permitted radial load [N]	容许 轴向负荷 Permitted axial load [N]	
090	2	3	45	65	130	3000	6000	810	930	
		4	60	90	170	3000	6000	890	1100	
		5	65	90	220	3000	6000	960	1200	
		6	65	90	220	3000	6000	1000	1300	
		7	65	90	220	3000	6000	1100	1300	
		8	65	90	220	3000	6000	1100	1400	
		9	45	65	170	3000	6000	1200	1500	
		10	45	65	170	3000	6000	1200	1600	
		3	15	45	65	170	3000	6000	1400	1900
			16	65	110	220	3000	6000	1400	1900
	20		65	110	220	3000	6000	1500	2100	
	25		65	110	220	3000	6000	1600	2200	
	28		65	110	220	3000	6000	1700	2200	
	30		45	65	170	3000	6000	1700	2200	
	35		65	110	220	3000	6000	1800	2200	
	40		65	110	220	3000	6000	1900	2200	
	45		45	65	170	3000	6000	2000	2200	
	50		65	110	220	3000	6000	2100	2200	
	60	65	110	220	3000	6000	2200	2200		
	70	65	110	220	3000	6000	2300	2200		
80	65	110	220	3000	6000	2400	2200			
90	45	65	170	3000	6000	2400	2200			
100	45	65	170	3000	6000	2400	2200			

尺寸 Frame size	段位 Stage	减速比 Ratio	※8	※9	重量 Weight [kg]	※10	惯性力矩 Moment of inertia ($\leq \phi 8$) [kg·cm ²]	惯性力矩 Moment of inertia ($\leq \phi 14$) [kg·cm ²]	惯性力矩 Moment of inertia ($\leq \phi 19$) [kg·cm ²]	惯性力矩 Moment of inertia ($\leq \phi 28$) [kg·cm ²]
			容许最大 径向负荷 Maximum radial load [N]	容许最大 轴向负荷 Maximum axial load [N]		容许最大 径向负荷 Maximum radial load [N]	容许最大 轴向负荷 Maximum axial load [N]			
090	2	3	2400	2200	5.1	-	2.12	2.45	4.57	
		4	2400	2200		-	1.89	2.22	4.35	
		5	2400	2200		-	1.80	2.13	4.26	
		6	2400	2200		-	1.76	2.09	4.21	
		7	2400	2200		-	1.73	2.06	4.18	
		8	2400	2200		-	1.71	2.04	4.17	
		9	2400	2200		-	1.70	2.03	4.16	
		10	2400	2200		-	1.69	2.02	4.15	
		3	15	2400		2200	0.34	0.41	0.60	-
			16	2400		2200	0.38	0.46	0.65	-
	20		2400	2200	0.33	0.40	0.59	-		
	25		2400	2200	0.32	0.40	0.59	-		
	28		2400	2200	0.37	0.45	0.64	-		
	30		2400	2200	0.25	0.33	0.51	-		
	35		2400	2200	0.32	0.40	0.59	-		
	40		2400	2200	0.25	0.32	0.51	-		
	45		2400	2200	0.32	0.39	0.58	-		
	50		2400	2200	0.25	0.32	0.51	-		
	60	2400	2200	0.25	0.32	0.51	-			
	70	2400	2200	0.25	0.32	0.51	-			
80	2400	2200	0.25	0.32	0.51	-				
90	2400	2200	0.25	0.32	0.51	-				
100	2400	2200	0.25	0.32	0.51	-				

※1 输入转速为容许额定转速时，使用寿命为 20000 小时
 ※2 启动、停止时容许的最大值
 ※3 发生撞击时容许的最大值（频率最高为 1000 次）
 ※4 运转过程中，额定输入转速的容许最大值
 ※5 在非连续运转条件下容许的最高输入转速
 ※6 输入转速为容许额定转速时，使用寿命为 20000 小时
 （作用于轴中央，轴向负荷为 0 时）
 ※7 输入转速为容许额定转速时，使用寿命为 20000 小时
 （作用于轴芯，径向负荷为 0 时）
 ※8 径向负荷的容许最大值
 ※9 轴向负荷的容许最大值
 ※10 因减速比和输入轴尺寸的不同而有所不同。

※1 With nominal input speed, service life is 20,000 hours.
 ※2 The maximum torque when starting and stopping.
 ※3 The maximum torque when it receives shock (up to 1,000 times)
 ※4 The maximum average input speed.
 ※5 The maximum momentary input speed.
 ※6 With this load and nominal input speed, service life will be 20,000 hours.
 (Applied to the output shaft center, at axial load 0)
 ※7 With this load and nominal input speed, service life will be 20,000 hours.
 (Applied to the output side bearing, at radial load 0)
 ※8 The maximum radial load the reducer can accept.
 ※9 The maximum axial load the reducer can accept.
 ※10 The weight may vary slightly model to model.

MKEB-115

尺寸 Frame size	段位 Stage	减速比 Ratio	※1	※2	※3	※4	※5	※6	※7	
			容许 额定扭矩 Nominal output torque [Nm]	容许 最大扭矩 Maximum output torque [Nm]	紧急时 最大扭矩 Emergency stop torque [Nm]	容许额定 输入转速 Nominal input speed [rpm]	容许最高 输入转速 Maximum input speed [rpm]	容许 径向负荷 Permitted radial load [N]	容许 轴向负荷 Permitted axial load [N]	
115	2	3	75	150	320	3000	6000	1300	1500	
		4	100	200	430	3000	6000	1500	1700	
		5	120	240	500	3000	6000	1600	1900	
		6	150	300	550	3000	6000	1700	2000	
		7	150	300	550	3000	6000	1800	2100	
		8	150	300	550	3000	6000	1900	2300	
		9	110	200	450	3000	6000	1900	2400	
		10	110	200	450	3000	6000	2000	2500	
		3	15	110	200	450	3000	6000	2300	3000
			16	130	260	550	3000	6000	2300	3100
	20		150	300	550	3000	6000	2500	3400	
	25		150	300	550	3000	6000	2700	3700	
	28		150	300	550	3000	6000	2800	3900	
	30		110	200	450	3000	6000	2900	3900	
	35		150	300	550	3000	6000	3000	3900	
	40		150	300	550	3000	6000	3200	3900	
	45		110	200	450	3000	6000	3300	3900	
	50		150	300	550	3000	6000	3400	3900	
	60	150	300	550	3000	6000	3600	3900		
	70	150	300	550	3000	6000	3800	3900		
80	150	300	550	3000	6000	4000	3900			
90	110	200	450	3000	6000	4200	3900			
100	110	200	450	3000	6000	4300	3900			

尺寸 Frame size	段位 Stage	减速比 Ratio	容许最大 径向负荷 Maximum radial load [N]	容许最大 轴向负荷 Maximum axial load [N]	重量 Weight [kg]	惯性力矩 Moment of inertia ($\leq \phi 14$) [kg·cm ²]	惯性力矩 Moment of inertia ($\leq \phi 19$) [kg·cm ²]	惯性力矩 Moment of inertia ($\leq \phi 28$) [kg·cm ²]	惯性力矩 Moment of inertia ($\leq \phi 38$) [kg·cm ²]		
			※8	※9		※10	※10	※10	※10		
115	2	3	4300	3900	10.4	-	6.74	8.34	15.41		
		4	4300	3900		-	5.49	7.08	14.15		
		5	4300	3900		-	5.02	6.61	13.69		
		6	4300	3900		-	4.77	6.36	13.43		
		7	4300	3900		-	4.65	6.24	13.31		
		8	4300	3900		-	4.55	6.14	13.22		
		9	4300	3900		-	4.49	6.08	13.16		
		10	4300	3900		-	4.46	6.05	13.12		
		3	15	4300		3900	10.1	2.25	2.58	4.70	-
			16	4300		3900		2.46	2.79	4.91	-
	20		4300	3900	2.20	2.53		4.65	-		
	25		4300	3900	2.18	2.51		4.64	-		
	28		4300	3900	2.40	2.73		4.86	-		
	30		4300	3900	1.87	2.20		4.33	-		
	35		4300	3900	2.16	2.49		4.62	-		
	40		4300	3900	1.86	2.19		4.32	-		
	45		4300	3900	2.15	2.48		4.61	-		
	50		4300	3900	1.86	2.19		4.31	-		
	60	4300	3900	1.85	2.18	4.31	-				
	70	4300	3900	1.85	2.18	4.31	-				
80	4300	3900	1.85	2.18	4.31	-					
90	4300	3900	1.85	2.18	4.31	-					
100	4300	3900	1.85	2.18	4.31	-					

- ※ 1 输入转速为容许额定转速时, 使用寿命为 20000 小时
- ※ 2 启动、停止时容许的最大值
- ※ 3 发生撞击时容许的最大值 (频率最高为 1000 次)
- ※ 4 运转过程中, 额定输入转速的容许最大值
- ※ 5 在非连续运转条件下容许的最高输入转速
- ※ 6 输入转速为容许额定转速时, 使用寿命为 20000 小时 (作用于轴中央, 轴向负荷为 0 时)
- ※ 7 输入转速为容许额定转速时, 使用寿命为 20000 小时 (作用于轴芯, 径向负荷为 0 时)
- ※ 8 径向负荷的容许最大值
- ※ 9 轴向负荷的容许最大值
- ※ 10 因减速比和输入轴尺寸的不同而有所不同。

- ※ 1 With nominal input speed, service life is 20,000 hours.
- ※ 2 The maximum torque when starting and stopping.
- ※ 3 The maximum torque when it receives shock (up to 1,000 times)
- ※ 4 The maximum average input speed.
- ※ 5 The maximum momentary input speed.
- ※ 6 With this load and nominal input speed, service life will be 20,000 hours. (Applied to the output shaft center, at axial load 0)
- ※ 7 With this load and nominal input speed, service life will be 20,000 hours. (Applied to the output side bearing, at radial load 0)
- ※ 8 The maximum radial load the reducer can accept.
- ※ 9 The maximum axial load the reducer can accept.
- ※ 10 The weight may vary slightly model to model.

MKEB-140

尺寸 Frame size	段位 Stage	减速比 Ratio	※1	※2	※3	※4	※5	※6	※7	
			容许 额定扭矩 Nominal output torque [Nm]	容许 最大扭矩 Maximum output torque [Nm]	紧急时 最大扭矩 Emergency stop torque [Nm]	容许额定 输入转速 Nominal input speed [rpm]	容许最高 输入转速 Maximum input speed [rpm]	容许 径向负荷 Permitted radial load [N]	容许 轴向负荷 Permitted axial load [N]	
140	2	3	130	260	700	2000	4000	3200	2400	
		4	170	340	950	2000	4000	3500	2700	
		5	200	400	1100	2000	4000	3800	3000	
		6	260	520	1100	2000	4000	4000	3300	
		7	300	600	1100	2000	4000	4200	3500	
		8	300	600	1100	2000	4000	4400	3700	
		9	200	400	750	2000	4000	4600	3900	
		10	200	400	750	2000	4000	4700	4100	
		3	15	200	400	750	2000	4000	5400	4900
			16	300	600	1100	2000	4000	5500	5000
	20		300	600	1100	2000	4000	6000	5500	
	25		300	600	1100	2000	4000	6400	6100	
	28		300	600	1100	2000	4000	6700	6400	
	30		200	400	750	2000	4000	6800	6600	
	35		300	600	1100	2000	4000	7200	7000	
	40		300	600	1100	2000	4000	7500	7500	
	45		200	400	750	2000	4000	7800	7900	
	50		300	600	1100	2000	4000	8100	8200	
	60	300	600	1100	2000	4000	8600	8200		
	70	300	600	1100	2000	4000	9100	8200		
80	300	600	1100	2000	4000	9100	8200			
90	200	400	750	2000	4000	9100	8200			
100	200	400	750	2000	4000	9100	8200			

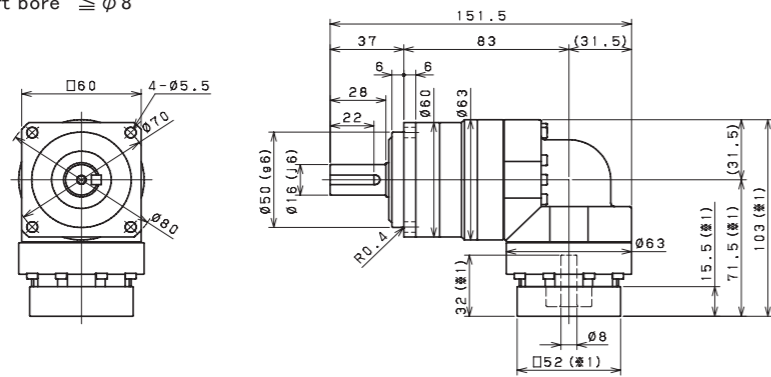
尺寸 Frame size	段位 Stage	减速比 Ratio	容许最大 径向负荷 Maximum radial load [N]	容许最大 轴向负荷 Maximum axial load [N]	重量 Weight [kg]	惯性力矩 Moment of inertia ($\leq \phi 19$) [kg·cm ²]	惯性力矩 Moment of inertia ($\leq \phi 28$) [kg·cm ²]	惯性力矩 Moment of inertia ($\leq \phi 38$) [kg·cm ²]	惯性力矩 Moment of inertia ($\leq \phi 48$) [kg·cm ²]		
			※8	※9		※10	※10	※10	※10		
140	2	3	9100	8200	19.1	-	23.13	27.50	40.73		
		4	9100	8200		-	18.57	22.94	36.17		
		5	9100	8200		-	16.91	21.28	34.51		
		6	9100	8200		-	16.01	20.38	33.61		
		7	9100	8200		-	15.58	19.95	33.18		
		8	9100	8200		-	15.23	19.61	32.84		
		9	9100	8200		-	14.77	19.41	32.37		
		10	9100	8200		-	14.66	19.03	32.26		
		3	15	9100		8200	19.6	6.40	8.00	15.07	-
			16	9100		8200		7.29	8.88	15.96	-
	20		9100	8200	6.22	7.81		14.89	-		
	25		9100	8200	6.15	7.75		14.82	-		
	28		9100	8200	7.09	8.68		15.76	-		
	30		9100	8200	4.99	6.58		13.66	-		
	35		9100	8200	6.09	7.69		14.76	-		
	40		9100	8200	4.95	6.54		13.61	-		
	45		9100	8200	6.07	7.66		14.74	-		
	50		9100	8200	4.93	6.52		13.59	-		
	60	9100	8200	4.92	6.51	13.59	-				
	70	9100	8200	4.91	6.51	13.58	-				
80	9100	8200	4.91	6.50	13.58	-					
90	9100	8200	4.91	6.50	13.57	-					
100	9100	8200	4.91	6.50	13.57	-					

- ※ 1 输入转速为容许额定转速时, 使用寿命为 20000 小时
- ※ 2 启动、停止时容许的最大值
- ※ 3 发生撞击时容许的最大值 (频率最高为 1000 次)
- ※ 4 运转过程中, 额定输入转速的容许最大值
- ※ 5 在非连续运转条件下容许的最高输入转速
- ※ 6 输入转速为容许额定转速时, 使用寿命为 20000 小时 (作用于轴中央, 轴向负荷为 0 时)
- ※ 7 输入转速为容许额定转速时, 使用寿命为 20000 小时 (作用于轴芯, 径向负荷为 0 时)
- ※ 8 径向负荷的容许最大值
- ※ 9 轴向负荷的容许最大值
- ※ 10 因减速比和输入轴尺寸的不同而有所不同。

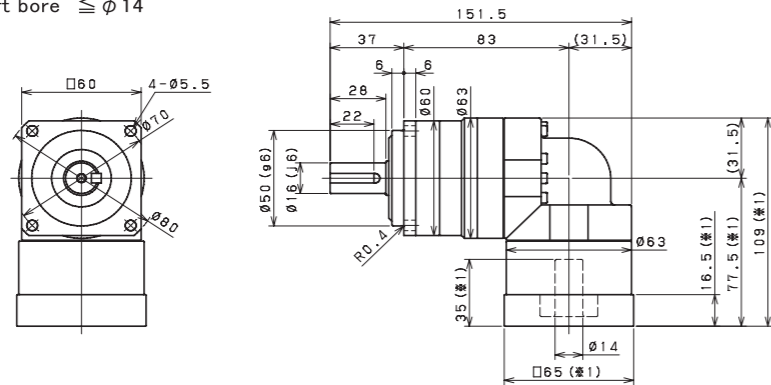
- ※ 1 With nominal input speed, service life is 20,000 hours.
- ※ 2 The maximum torque when starting and stopping.
- ※ 3 The maximum torque when it receives shock (up to 1,000 times)
- ※ 4 The maximum average input speed.
- ※ 5 The maximum momentary input speed.
- ※ 6 With this load and nominal input speed, service life will be 20,000 hours. (Applied to the output shaft center, at axial load 0)
- ※ 7 With this load and nominal input speed, service life will be 20,000 hours. (Applied to the output side bearing, at radial load 0)
- ※ 8 The maximum radial load the reducer can accept.
- ※ 9 The maximum axial load the reducer can accept.
- ※ 10 The weight may vary slightly model to model.

MKEB-060 2段 2stage

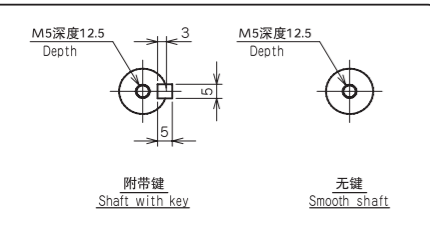
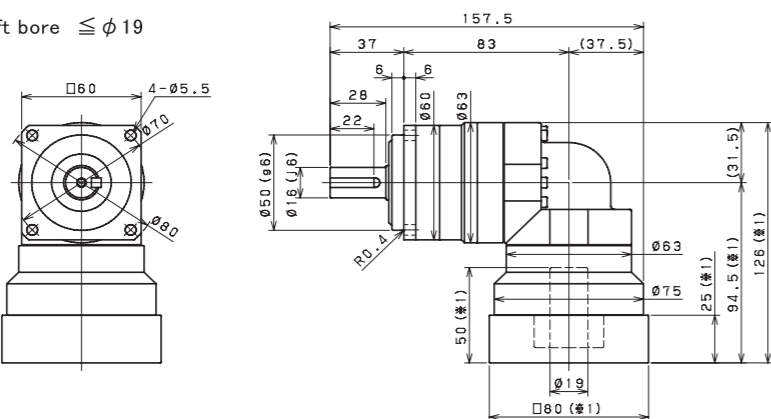
输入轴内径 Input shaft bore $\leq \phi 8$



输入轴内径 Input shaft bore $\leq \phi 14$



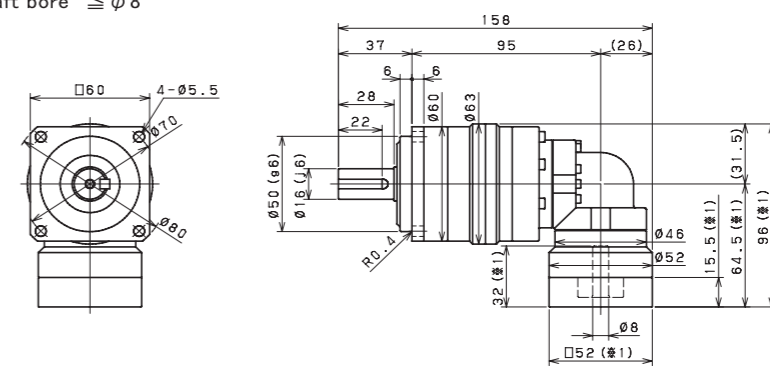
输入轴内径 Input shaft bore $\leq \phi 19$



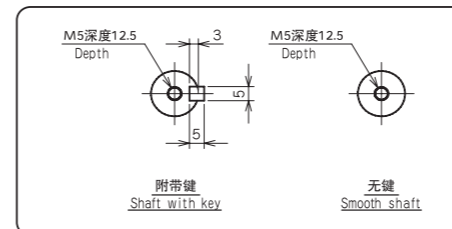
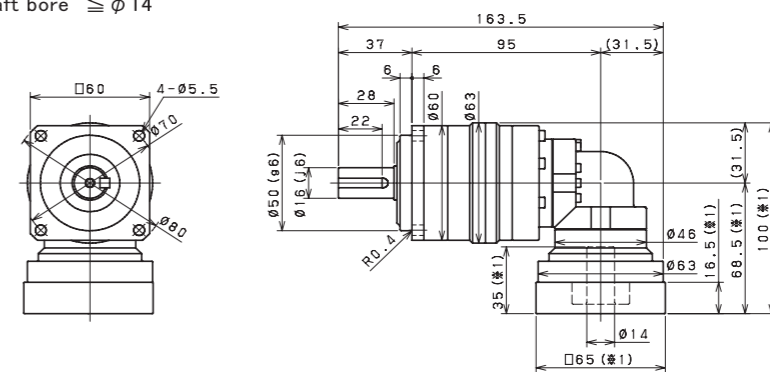
- ※1 视安装马达的不同而有所差异。
- ※2 马达轴径与输入轴径不同时, 可插入轴套。
- ※1 Length will vary depending on motor.
- ※2 Bushing will be inserted to adapt to motor shaft.

MKEB-060 3段 3stage

输入轴内径 Input shaft bore $\leq \phi 8$



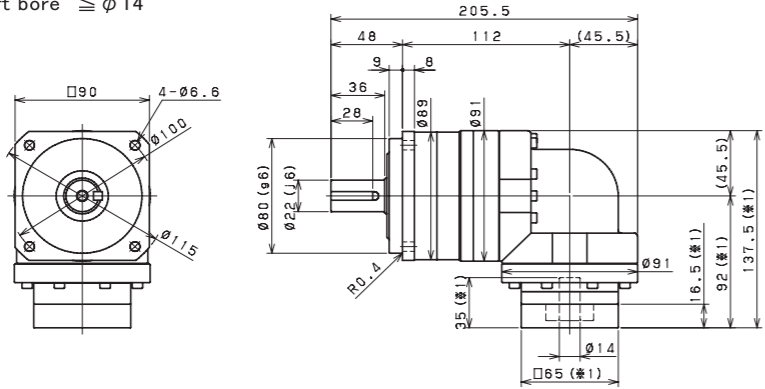
输入轴内径 Input shaft bore $\leq \phi 14$



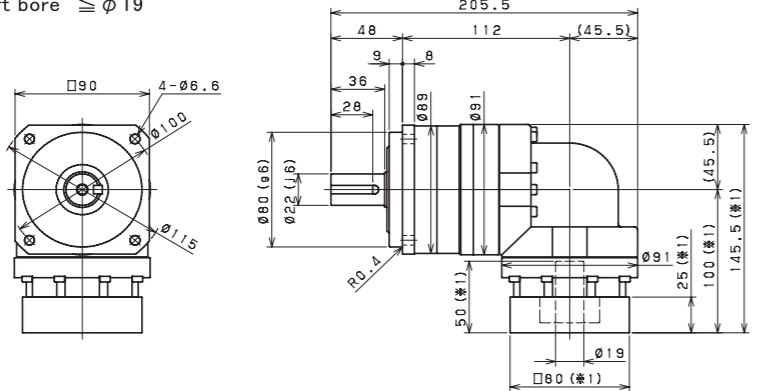
- ※1 视安装马达的不同而有所差异。
- ※2 马达轴径与输入轴径不同时, 可插入轴套。
- ※1 Length will vary depending on motor.
- ※2 Bushing will be inserted to adapt to motor shaft.

MKEB-090 2段 2stage

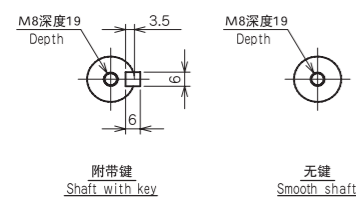
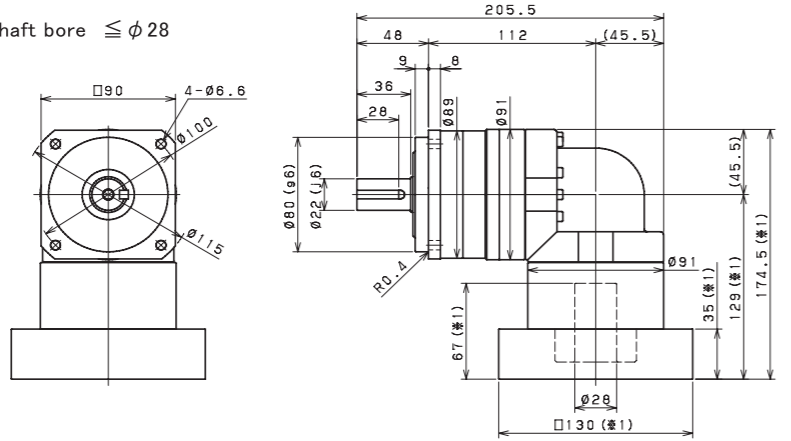
输入轴内径 Input shaft bore $\leq \phi 14$



输入轴内径 Input shaft bore $\leq \phi 19$



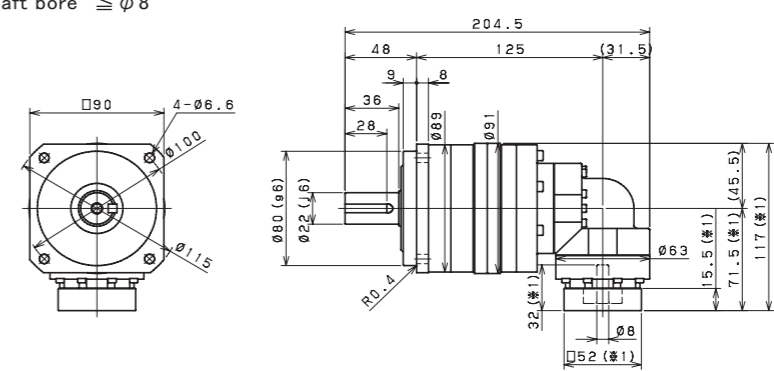
输入轴内径 Input shaft bore $\leq \phi 28$



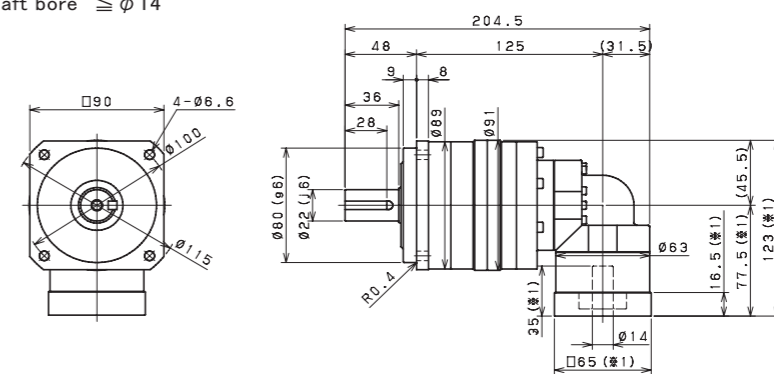
- ※1 视安装马达的不同而有所差异。
- ※2 马达轴径与输入轴径不同时, 可插入轴套。
- ※1 Length will vary depending on motor.
- ※2 Bushing will be inserted to adapt to motor shaft.

MKEB-090 3段 3stage

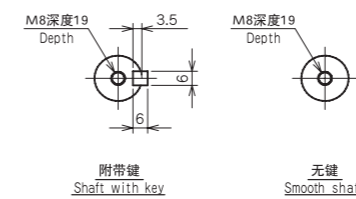
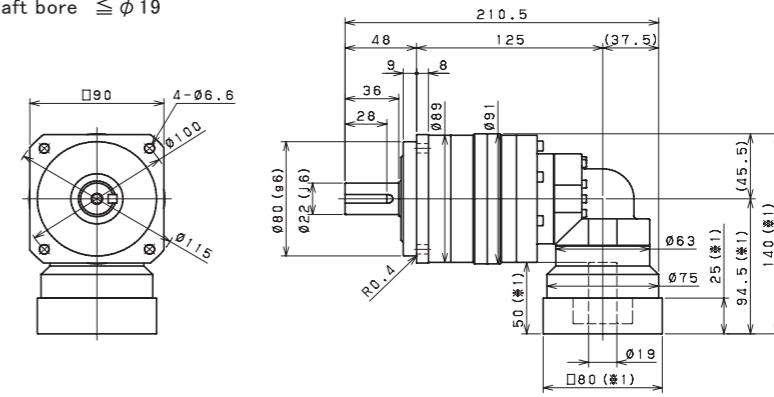
输入轴内径 Input shaft bore $\leq \phi 8$



输入轴内径 Input shaft bore $\leq \phi 14$



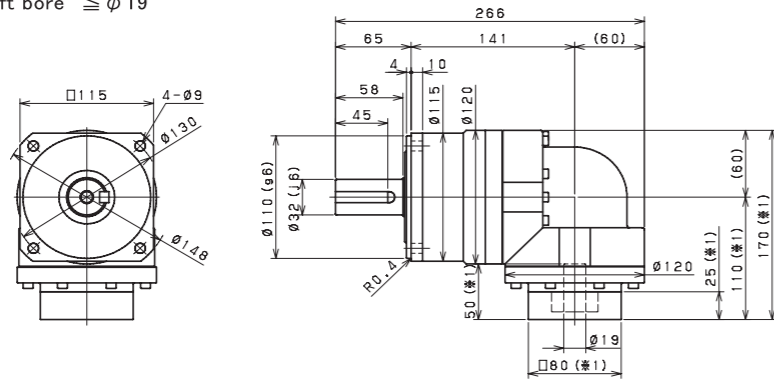
输入轴内径 Input shaft bore $\leq \phi 19$



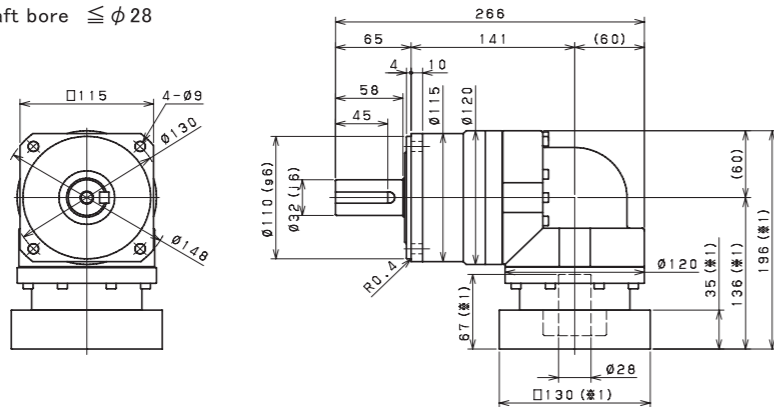
- ※1 视安装马达的不同而有所差异。
- ※2 马达轴径与输入轴径不同时, 可插入轴套。
- ※1 Length will vary depending on motor.
- ※2 Bushing will be inserted to adapt to motor shaft.

MKEB-115 2段 2stage

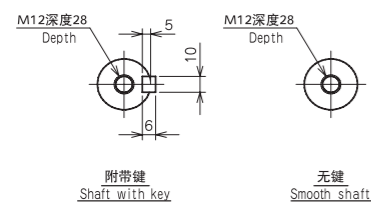
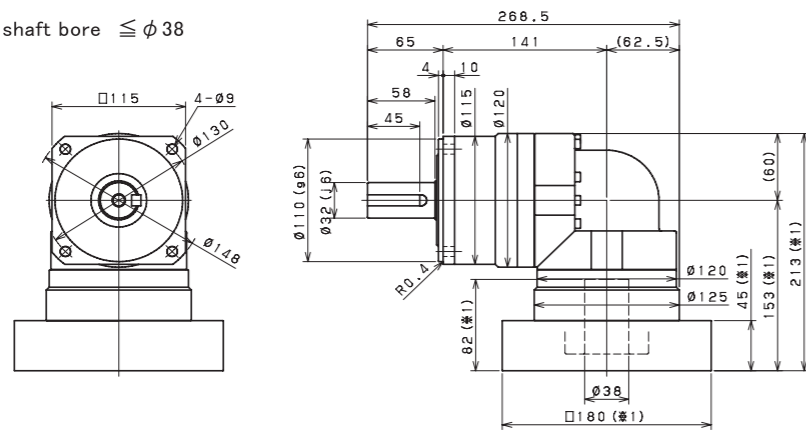
输入轴内径 Input shaft bore $\leq \phi 19$



入力軸内径 Input shaft bore $\leq \phi 28$



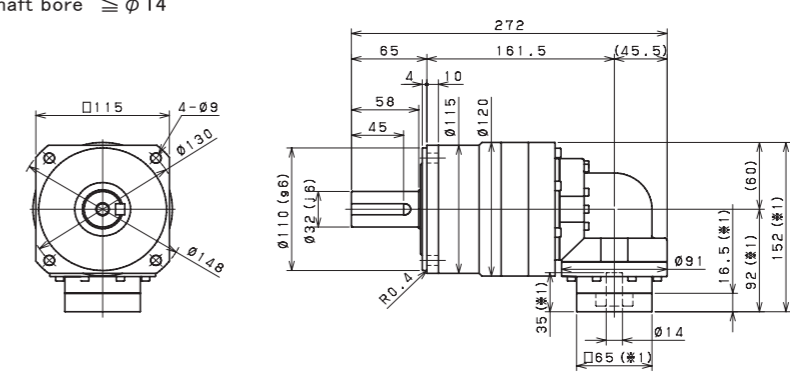
入力軸内径 Input shaft bore $\leq \phi 38$



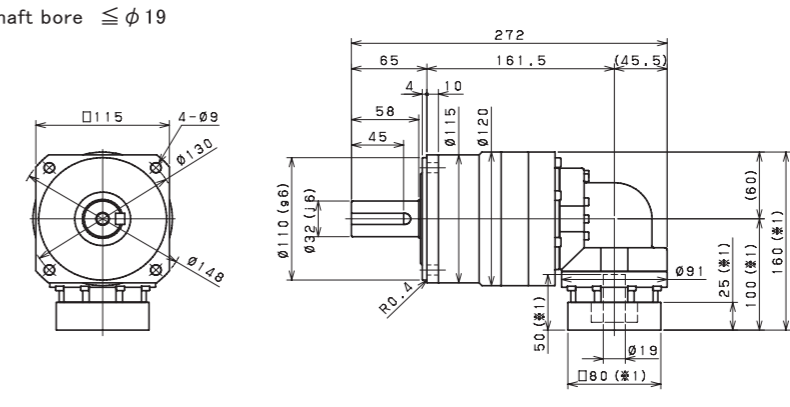
- ※1 视安装马达的不同而有所差异。
- ※2 马达轴径与输入轴径不同时,可插入轴套。
- ※1 Length will vary depending on motor.
- ※2 Bushing will be inserted to adapt to motor shaft.

MKEB-115 3段 3stage

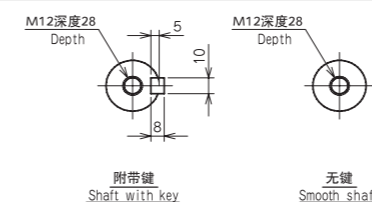
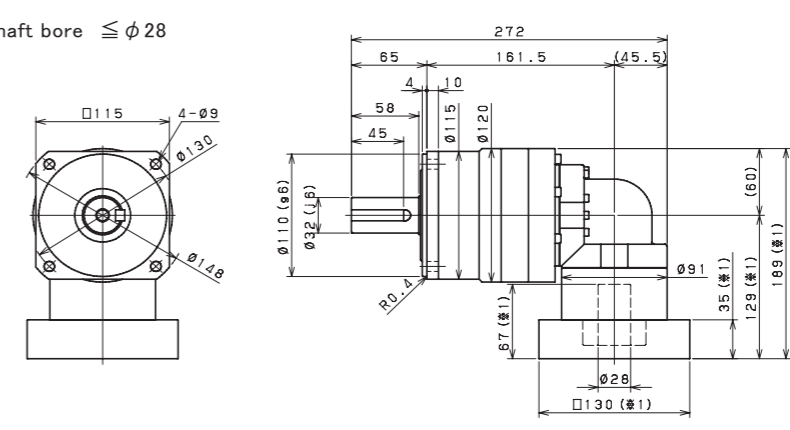
输入轴内径 Input shaft bore $\leq \phi 14$



输入轴内径 Input shaft bore $\leq \phi 19$



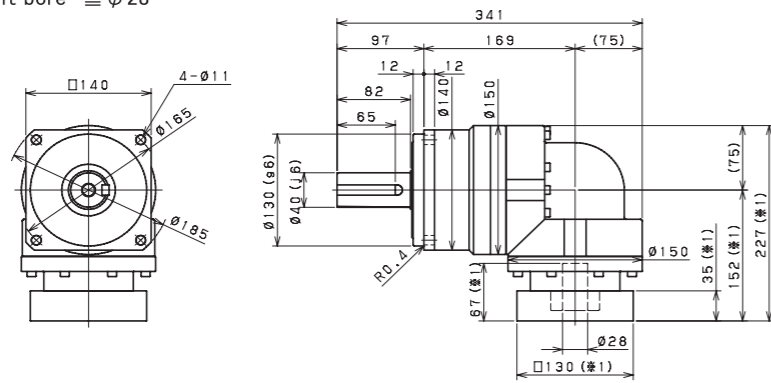
输入轴内径 Input shaft bore $\leq \phi 28$



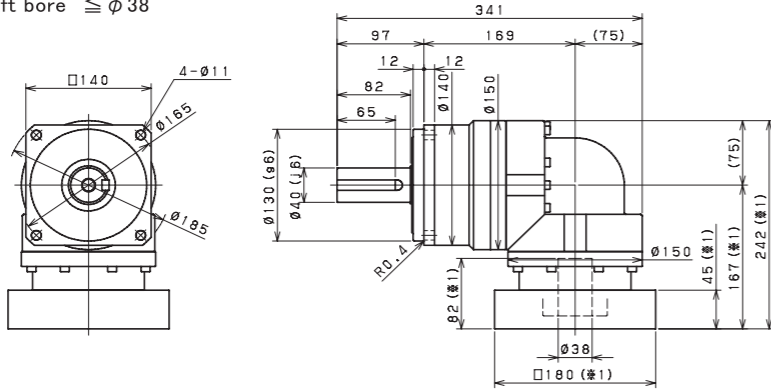
- ※1 视安装马达的不同而有所差异。
- ※2 马达轴径与输入轴径不同时,可插入轴套。
- ※1 Length will vary depending on motor.
- ※2 Bushing will be inserted to adapt to motor shaft.

MKEB-140 2段 2stage

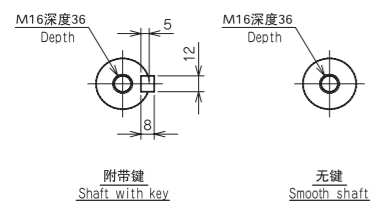
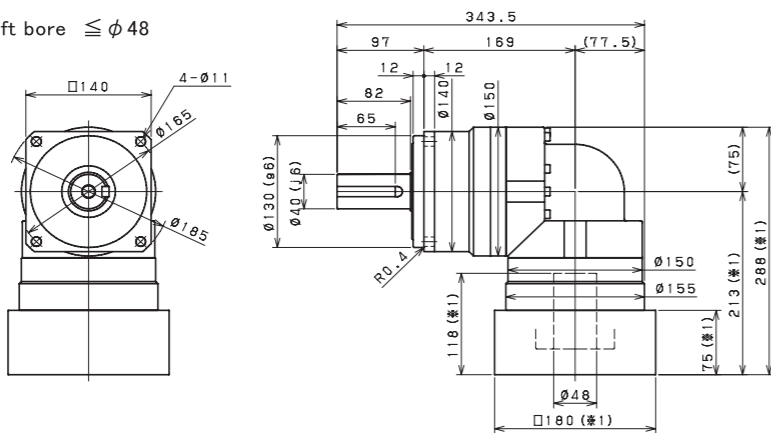
输入轴内径 Input shaft bore $\leq \phi 28$



输入轴内径 Input shaft bore $\leq \phi 38$



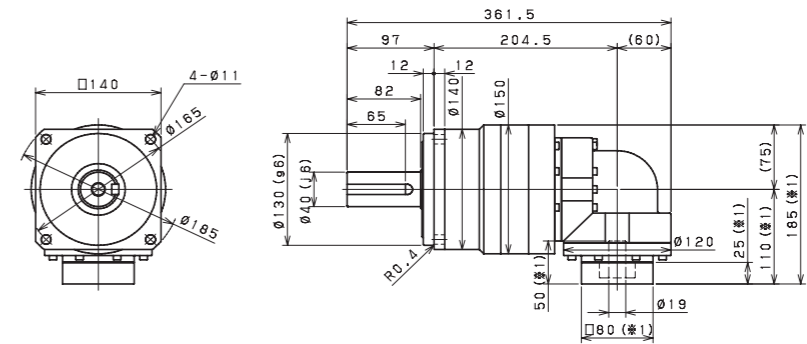
输入轴内径 Input shaft bore $\leq \phi 48$



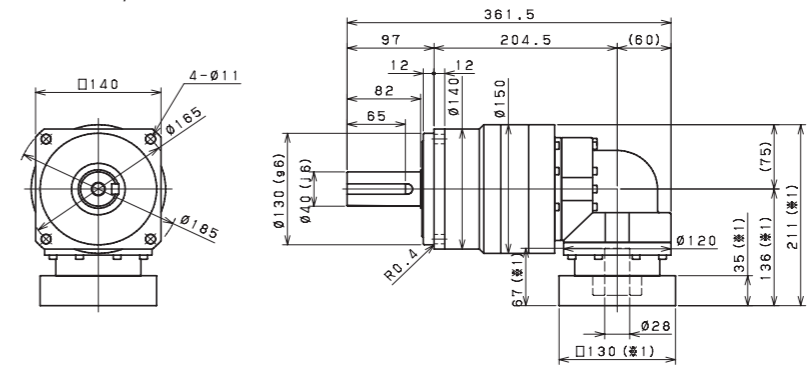
- ※1 视安装马达的不同而有所差异。
- ※2 马达轴径与输入轴径不同时,可插入轴套。
- ※1 Length will vary depending on motor.
- ※2 Bushing will be inserted to adapt to motor shaft.

MKEB-140 3段 3stage

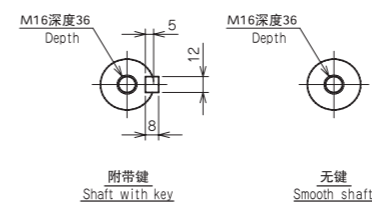
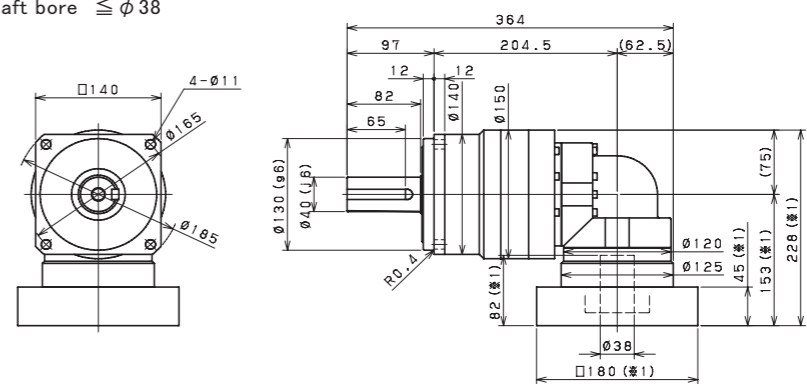
输入轴内径 Input shaft bore $\leq \phi 19$



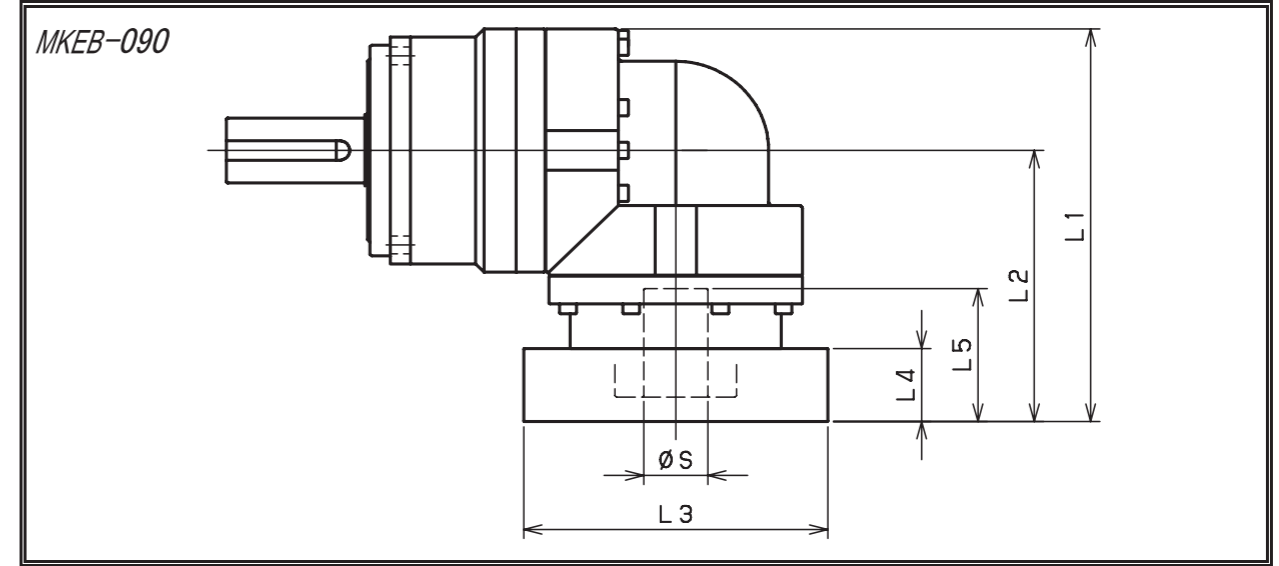
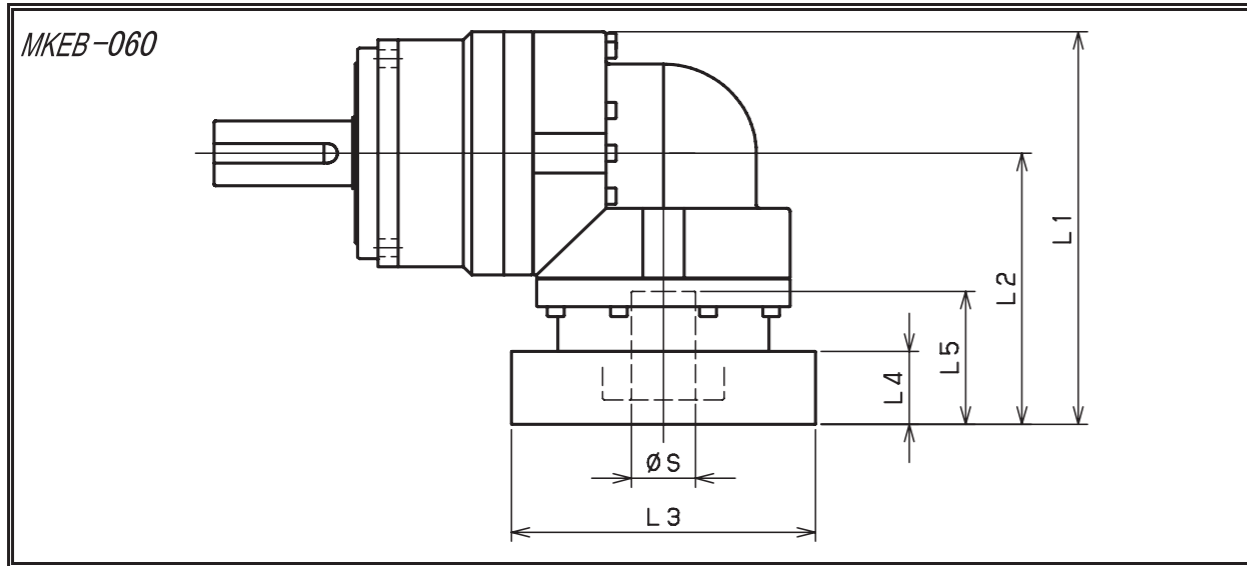
输入轴内径 Input shaft bore $\leq \phi 28$



输入轴内径 Input shaft bore $\leq \phi 38$



- ※1 视安装马达的不同而有所差异。
- ※2 马达轴径与输入轴径不同时,可插入轴套。
- ※1 Length will vary depending on motor.
- ※2 Bushing will be inserted to adapt to motor shaft.



型号 Model number	** : 连接器编号 ** : Adapter code	1段 Single					2段 Double				
		L1	L2	L3	L4	L5	L1	L2	L3	L4	L5
MKEB-060-□-□-8** (S ≤ 8)	AA·AC·AD·AF·AG	103	71.5	□52	15.5	32	96	64.5	□52	15.5	32
	AB·AE·AH·AJ·AK	108	76.5	□52	20.5	37	101	69.5	□52	20.5	37
	BA·BB·BD·BE	103	71.5	□60	15.5	32	96	64.5	□60	15.5	32
	BC·BF	108	76.5	□60	20.5	37	101	69.5	□60	20.5	37
	CA	108	76.5	□70	20.5	37	101	69.5	□70	20.5	37
MKEB-060-□-□-14** (8 < S ≤ 14)	BA·BB·BD·BE·BF·BG·BJ·BK	109	77.5	□65	16.5	35	100	68.5	□65	16.5	35
	BC·BH	114	82.5	□65	21.5	40	105	73.5	□65	21.5	40
	BL	119	87.5	□65	26.5	45	110	78.5	□65	26.5	45
	CA	109	77.5	□70	16.5	35	100	68.5	□70	16.5	35
	CB	114	82.5	□70	21.5	40	105	73.5	□70	21.5	40
	DA·DB·DC·DD·DF·DH	109	77.5	□80	16.5	35	100	68.5	□80	16.5	35
	DE	114	82.5	□80	21.5	40	105	73.5	□80	21.5	40
	DG	119	87.5	□80	26.5	45	110	78.5	□80	26.5	45
	EA·EB·EC	109	77.5	□90	16.5	35	100	68.5	□90	16.5	35
	ED	119	87.5	□90	26.5	45	110	78.5	□90	26.5	45
	FA	109	77.5	□100	16.5	35	100	68.5	□100	16.5	35
GA	109	77.5	□115	16.5	35	100	68.5	□115	16.5	35	
MKEB-060-□-□-19** (14 < S ≤ 19)	DA·DB·DC	126	94.5	□80	25	50					
	DD	136	104.5	□80	35	60					
	DE	131	99.5	□80	30	55					
	EA	131	99.5	□90	30	55					
	EB	126	94.5	□90	25	50					
	EC	136	104.5	□90	35	60					
	FA	126	94.5	□100	25	50					
	FB	136	104.5	□100	35	60					
	GA·GC	131	99.5	□115	30	55					
	GB·GD	126	94.5	□115	25	50					
	HA	126	94.5	□130	25	50					
	HB	141	109.5	□130	40	65					
	HC·HD·HE	131	99.5	□130	30	55					

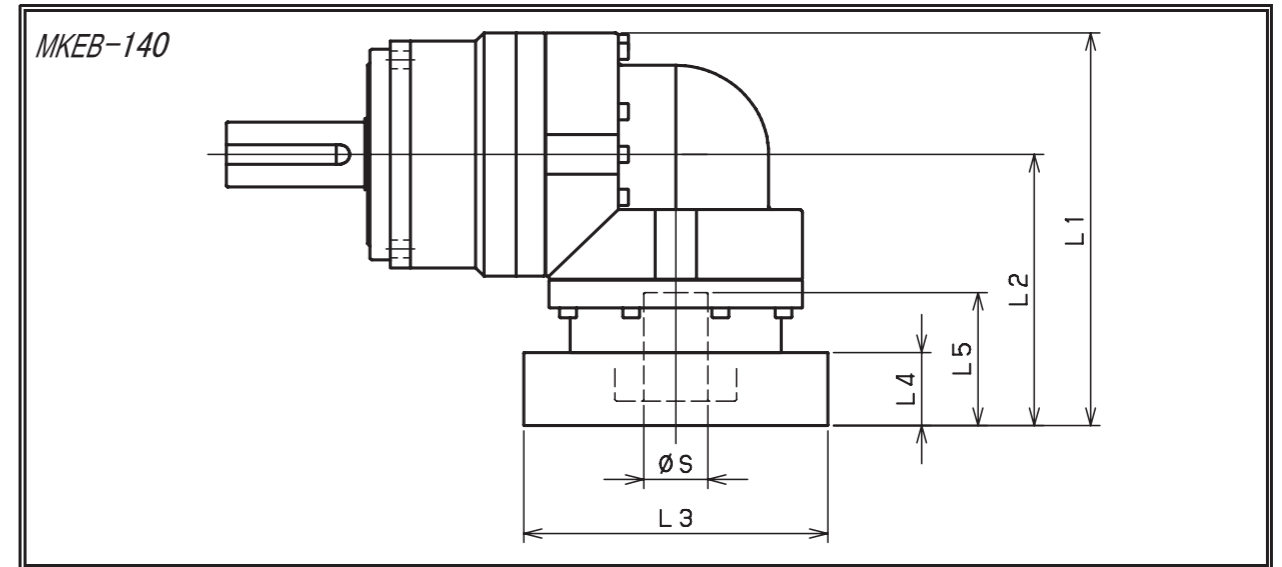
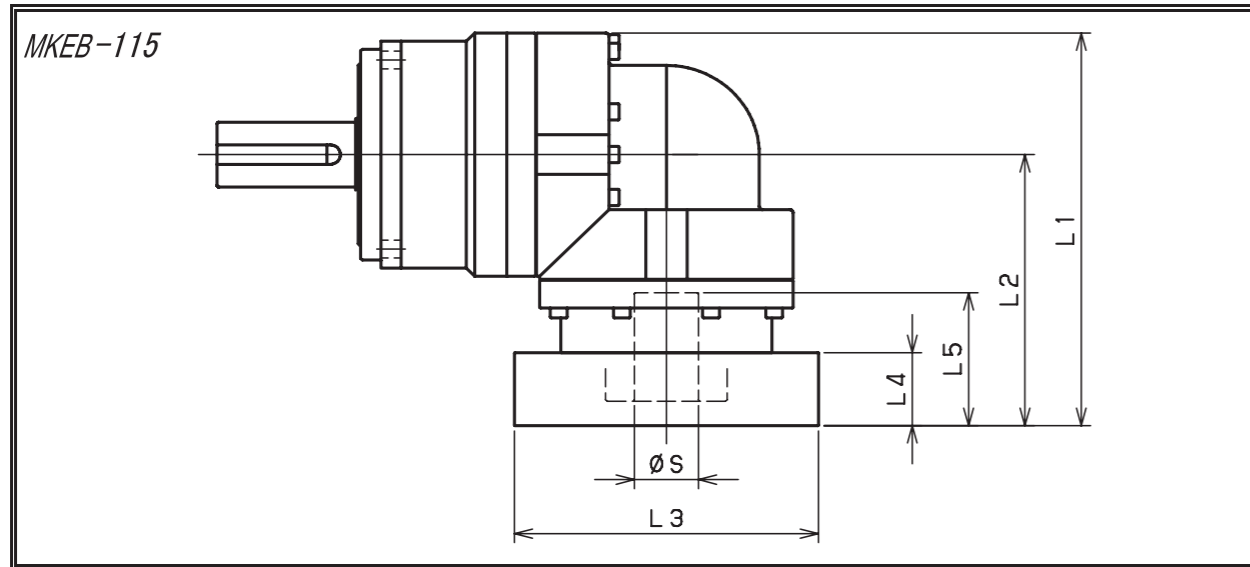
※1 2段减速: 1/3~1/10; 3段减速: 1/15~1/100
※2 马达轴径与输入轴径不同时, 插入轴套。

※1 Double reduction: 1/3~1/10, Triple reduction: 1/15~1/100
※2 Bushing will be inserted to adapt to motor shaft.

型号 Model number	** : 连接器编号 ** : Adapter code	1段 Single					2段 Double				
		L1	L2	L3	L4	L5	L1	L2	L3	L4	L5
MKEB-090-□-□-8** (S ≤ 8)	AA·AC·AD·AF·AG						117	71.5	□52	15.5	32
	AB·AE·AH·AJ·AK						122	76.5	□52	20.5	37
	BA·BB·BD·BE						117	71.5	□60	15.5	32
	BC·BF						122	76.5	□60	20.5	37
	CA						122	76.5	□70	20.5	37
MKEB-090-□-□-14** (8 < S ≤ 14)	BA·BB·BD·BE·BF·BG·BJ·BK	137.5	92	□65	16.5	35	123	77.5	□65	16.5	35
	BC·BH	142.5	97	□65	21.5	40	128	82.5	□65	21.5	40
	BL	147.5	102	□65	26.5	45	133	87.5	□65	26.5	45
	CA	137.5	92	□70	16.5	35	123	77.5	□70	16.5	35
	CB	142.5	97	□70	21.5	40	128	82.5	□70	21.5	40
	DA·DB·DC·DD·DF·DH	137.5	92	□80	16.5	35	123	77.5	□80	16.5	35
	DE	142.5	97	□80	21.5	40	128	82.5	□80	21.5	40
	DG	147.5	102	□80	26.5	45	133	87.5	□80	26.5	45
	EA·EB·EC	137.5	92	□90	16.5	35	123	77.5	□90	16.5	35
	ED	147.5	102	□90	26.5	45	133	87.5	□90	26.5	45
	FA	137.5	92	□100	16.5	35	123	77.5	□100	16.5	35
GA	137.5	92	□115	16.5	35	123	77.5	□115	16.5	35	
MKEB-090-□-□-19** (14 < S ≤ 19)	DA·DB·DC	145.5	100	□80	25	50	140	94.5	□80	25	50
	DD	155.5	110	□80	35	60	150	104.5	□80	35	60
	DE	150.5	105	□80	30	55	145	99.5	□80	30	55
	EA	150.5	105	□90	30	55	145	99.5	□90	30	55
	EB	145.5	100	□90	25	50	140	94.5	□90	25	50
	EC	155.5	110	□90	35	60	150	104.5	□90	35	60
	FA	145.5	100	□100	25	50	140	94.5	□100	25	50
	FB	155.5	110	□100	35	60	150	104.5	□100	35	60
	GA·GC	150.5	105	□115	30	55	145	99.5	□115	30	55
	GB·GD	145.5	100	□115	25	50	140	94.5	□115	25	50
	HA	145.5	100	□130	25	50	140	94.5	□130	25	50
	HB	160.5	115	□130	40	65	155	109.5	□130	40	65
	HC·HD·HE	150.5	105	□130	30	55	145	99.5	□130	30	55
MKEB-090-□-□-28** (19 < S ≤ 28)	FA·FB·FC	174.5	129	□100	35	67					
	GA·GB·GC·GD·GE·GF·GG	174.5	129	□115	35	67					
	HA·HC·HD	174.5	129	□130	35	67					
	HB	184.5	139	□130	45	77					
	JA·JB·JC	174.5	129	□150	35	67					
	KA·KB	174.5	129	□180	35	67					
LA	174.5	129	□200	35	67						
MA	174.5	129	□220	35	67						

※1 2段减速: 1/3~1/10; 3段减速: 1/15~1/100
※2 马达轴径与输入轴径不同时, 插入轴套。

※1 Double reduction: 1/3~1/10, Triple reduction: 1/15~1/100
※2 Bushing will be inserted to adapt to motor shaft.



型号 Model number	** : 连接器编号 ** : Adapter code	1段 Single					2段 Double				
		L1	L2	L3	L4	L5	L1	L2	L3	L4	L5
MKEB-115-□-□-14** (S ≤ 14)	BA·BB·BD·BE·BF·BG·BJ·BK	/	/	/	/	/	152	92	□65	16.5	35
	BC·BH	/	/	/	/	/	157	97	□65	21.5	40
	BL	/	/	/	/	/	162	102	□65	26.5	45
	CA	/	/	/	/	/	152	92	□70	16.5	35
	CB	/	/	/	/	/	157	97	□70	21.5	40
	DA·DB·DC·DD·DF·DH	/	/	/	/	/	152	92	□80	16.5	35
	DE	/	/	/	/	/	157	97	□80	21.5	40
	DG	/	/	/	/	/	162	102	□80	26.5	45
	EA·EB·EC	/	/	/	/	/	152	92	□90	16.5	35
	ED	/	/	/	/	/	162	102	□90	26.5	45
	FA	/	/	/	/	/	152	92	□100	16.5	35
	GA	/	/	/	/	/	152	92	□115	16.5	35
MKEB-115-□-□-19** (14 < S ≤ 19)	DA·DB·DC	170	110	□80	25	50	160	100	□80	25	50
	DD	180	120	□80	35	60	170	110	□80	35	60
	DE	175	115	□80	30	55	165	105	□80	30	55
	EA	175	115	□90	30	55	165	105	□90	30	55
	EB	170	110	□90	25	50	160	100	□90	25	50
	EC	180	120	□90	35	60	170	110	□90	35	60
	FA	170	110	□100	25	50	160	100	□100	25	50
	FB	180	120	□100	35	60	170	110	□100	35	60
	GA·GC	175	115	□115	30	55	165	105	□115	30	55
	GB·GD	170	110	□115	25	50	160	100	□115	25	50
	HA	170	110	□130	25	50	160	100	□130	25	50
	HB	185	125	□130	40	65	175	115	□130	40	65
HC·HD·HE	175	115	□130	30	55	165	105	□130	30	55	
MKEB-115-□-□-28** (19 < S ≤ 28)	FA·FB·FC	196	136	□100	35	67	189	129	□100	35	67
	GA·GB·GC·GD·GE·GF·GG	196	136	□115	35	67	189	129	□115	35	67
	HA·HC·HD	196	136	□130	35	67	189	129	□130	35	67
	HB	206	146	□130	45	77	199	139	□130	45	77
	JA·JB·JC	196	136	□150	35	67	189	129	□150	35	67
	KA·KB	196	136	□180	35	67	189	129	□180	35	67
	LA	196	136	□200	35	67	189	129	□200	35	67
	MA	196	136	□220	35	67	189	129	□220	35	67
MKEB-115-□-□-38** (28 < S ≤ 38)	HA	213	153	□130	45	82	/	/	/	/	/
	HB	208	148	□130	40	77	/	/	/	/	/
	JA	213	153	□150	45	82	/	/	/	/	/
	KA·KB·KC	213	153	□180	45	82	/	/	/	/	/
	LA	213	153	□200	45	82	/	/	/	/	/
	LB	223	163	□200	55	92	/	/	/	/	/
	MA·MB	213	153	□220	45	82	/	/	/	/	/
	NA	213	153	□250	45	82	/	/	/	/	/

型号 Model number	** : 连接器编号 ** : Adapter code	1段 Single					2段 Double					
		L1	L2	L3	L4	L5	L1	L2	L3	L4	L5	
MKEB-140-□-□-19** (S ≤ 19)	DA·DB·DC	/	/	/	/	/	185	110	□80	25	50	
	DD	/	/	/	/	/	195	120	□80	35	60	
	DE	/	/	/	/	/	190	115	□80	30	55	
	EA	/	/	/	/	/	190	115	□90	30	55	
	EB	/	/	/	/	/	185	110	□90	25	50	
	EC	/	/	/	/	/	195	120	□90	35	60	
	FA	/	/	/	/	/	185	110	□100	25	50	
	FB	/	/	/	/	/	195	120	□100	35	60	
	GA·GC	/	/	/	/	/	190	115	□115	30	55	
	GB·GD	/	/	/	/	/	185	110	□115	25	50	
	HA	/	/	/	/	/	185	110	□130	25	50	
	HB	/	/	/	/	/	200	125	□130	40	65	
	HC·HD·HE	/	/	/	/	/	190	115	□130	30	55	
	MKEB-140-□-□-28** (19 < S ≤ 28)	FA·FB·FC	227	152	□100	35	67	211	136	□100	35	67
		GA·GB·GC·GD·GE·GF·GG	227	152	□115	35	67	211	136	□115	35	67
HA·HC·HD		227	152	□130	35	67	211	136	□130	35	67	
HB		237	162	□130	45	77	221	146	□130	45	77	
JA·JB·JC		227	152	□150	35	67	211	136	□150	35	67	
KA·KB		227	152	□180	35	67	211	136	□180	35	67	
LA		227	152	□200	35	67	211	136	□200	35	67	
MA		227	152	□220	35	67	211	136	□220	35	67	
MKEB-140-□-□-38** (28 < S ≤ 38)	HA	242	167	□130	45	82	228	153	□130	45	82	
	HB	237	162	□130	40	77	223	148	□130	40	77	
	JA	242	167	□150	45	82	228	153	□150	45	82	
	KA·KB·KC	242	167	□180	45	82	228	153	□180	45	82	
	LA	242	167	□200	45	82	228	153	□200	45	82	
	LB	252	177	□200	55	92	238	163	□200	55	92	
	MA·MB	242	167	□220	45	82	228	153	□220	45	82	
	NA	242	167	□250	45	82	228	153	□250	45	82	
MKEB-140-□-□-48** (38 < S ≤ 48)	KB·KC	268	193	□180	55	98	/	/	/	/	/	
	KA	288	213	□180	75	118	/	/	/	/	/	
	LA	268	193	□200	55	98	/	/	/	/	/	
	MA	268	193	□220	55	98	/	/	/	/	/	
	MB	288	213	□220	75	118	/	/	/	/	/	
	NA	288	213	□250	75	118	/	/	/	/	/	
PA	288	213	□280	75	118	/	/	/	/	/		

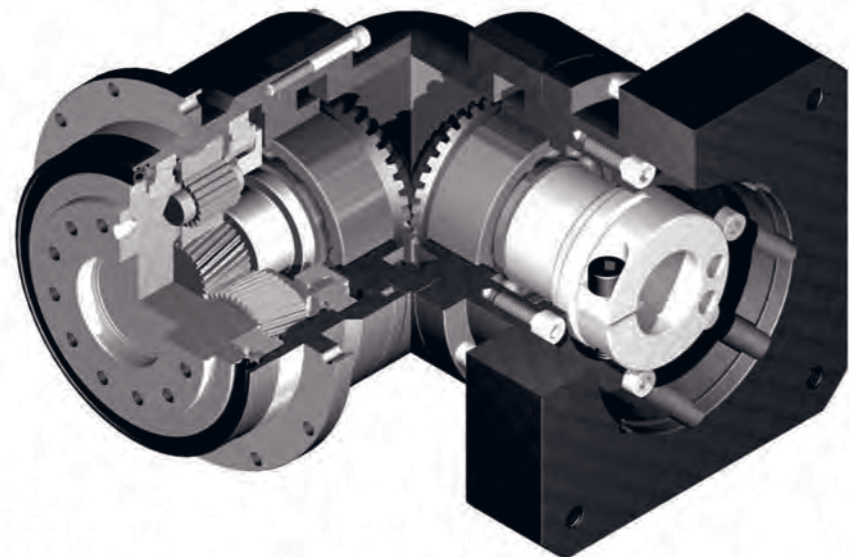
※1 2段减速: 1/3~1/10; 3段减速: 1/15~1/100
 ※2 马达轴径与输入轴径不同时, 插入轴套。

※1 Double reduction: 1/3~1/10, Triple reduction: 1/15~1/100
 ※2 Bushing will be inserted to adapt to motor shaft.

※1 2段减速: 1/3~1/10; 3段减速: 1/15~1/100
 ※2 马达轴径与输入轴径不同时, 插入轴套。

※1 Double reduction: 1/3~1/10, Triple reduction: 1/15~1/100
 ※2 Bushing will be inserted to adapt to motor shaft.

MKET series



省空间

直交型减速机使用螺旋式伞齿轮，马达的安装可实现90度弯曲，节省了安装空间。

Space - saving

Right angle reducer using spiral bevel gear. Customer can locate the motor at 90 degree away from the reducer if required to save space.

高刚性、高扭矩

使用整体式滚针轴承，大大提高了刚性和扭矩。

High rigidity & torque

High rigidity & high torque was achieved by uncaged needle roller bearings.

连接器、轴套方式

可以安装到世界上任何一台马达上。

Adapter-bushing connection

Can be attached to any motor all over the world.

无润滑脂泄漏

使用高粘度、不易分离的润滑脂，有效防止润滑脂泄漏。

No grease leakage

Perfect solution by high viscosity anti-separation grease.

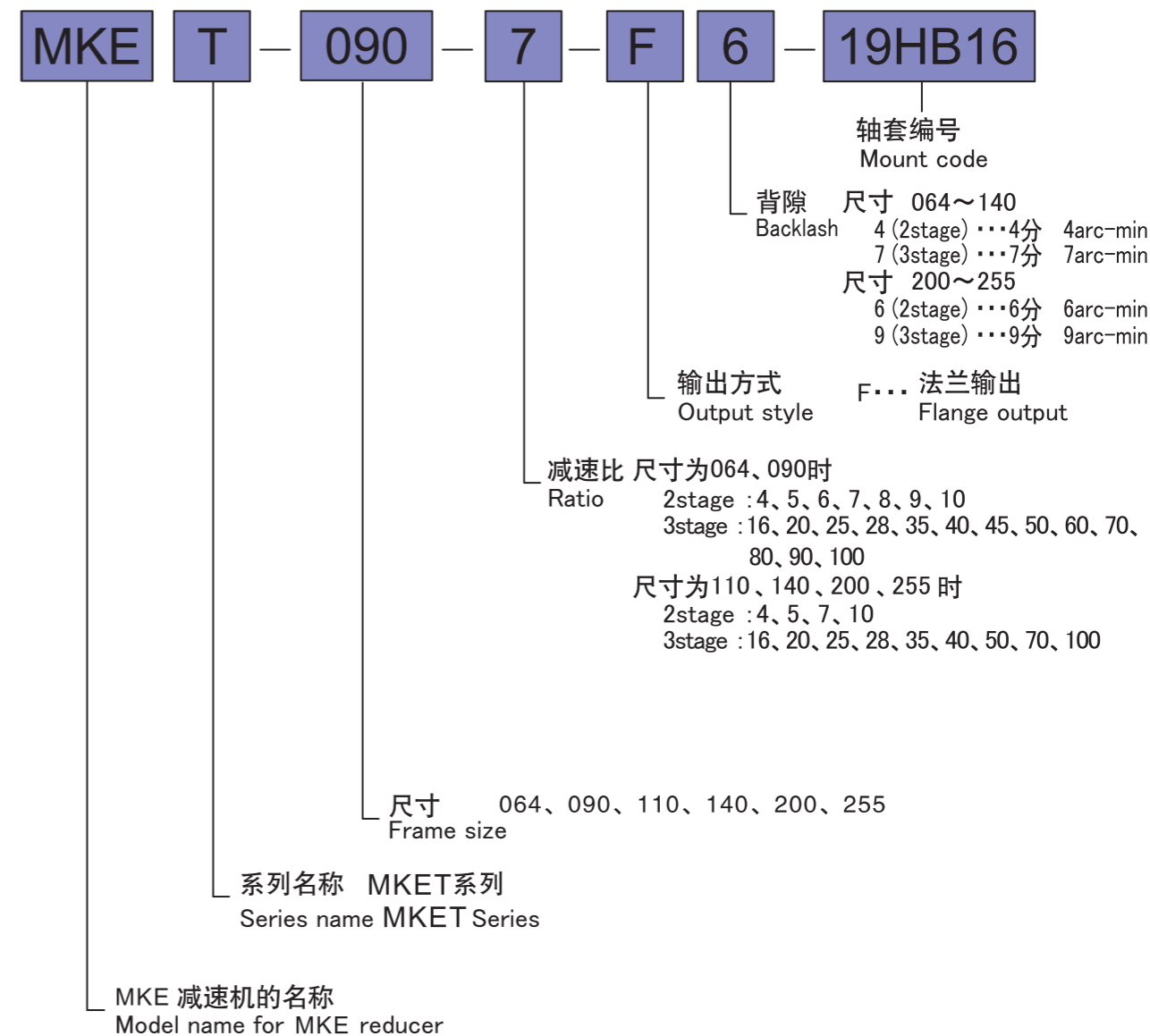
维护方便

在产品寿命期内无需更换润滑脂，安装更便捷。

Maintenance-free

No need to replace the grease for the life time. Can be attached in any position.

MKET series



MKET-064

尺寸 Frame Size	段位 Stages	减速比 Ratio	※1		※2		※3		※4		※5		※6		※7		※8		※9		※10		重量 Weight	惯性力矩 Moment of inertia							
			容许 额定扭矩	容许 最大扭矩	紧急时 最大扭矩	容许额定 输入转速	容许最高 输入转速	容许 径向负荷	容许 轴向负荷	容许最大 径向负荷	容许最大 轴向负荷	容许最大 径向负荷	容许最大 轴向负荷	容许最大 轴向负荷	容许最大 轴向负荷	容许最大 轴向负荷	容许最大 轴向负荷	容许最大 轴向负荷	容许最大 轴向负荷	容许最大 轴向负荷	容许最大 轴向负荷	容许最大 轴向负荷		容许最大 轴向负荷	容许最大 轴向负荷	容许最大 轴向负荷	容许最大 轴向负荷	容许最大 轴向负荷	容许最大 轴向负荷	容许最大 轴向负荷	
			[Nm]	[Nm]	[Nm]	[rpm]	[rpm]	[N]	[N]	[N]	[N]	[N]	[N]	[N]	[N]	[N]	[N]	[N]	[N]	[N]	[N]	[N]		[N]	[N]	[kg]	(≤ φ 8)	(≤ φ 14)	(≤ φ 19)		
064	2	4	16	32	65	3000	6000	370	360	1500	750	0.305	0.379	0.569	0.273	0.348	0.537	0.256	0.331	0.521	0.246	0.321	0.510	1.9	0.240	0.315	0.504				
		5	22	40	80	3000	6000	400	390	1500	750	0.256	0.331	0.521	0.246	0.321	0.510	0.240	0.315	0.504	0.236	0.311	0.500		0.233	0.308	0.497				
		6	24	45	90	3000	6000	420	430	1500	750	0.256	0.331	0.521	0.246	0.321	0.510	0.240	0.315	0.504	0.236	0.311	0.500		0.233	0.308	0.497				
		7	24	45	90	3000	6000	440	460	1500	750	0.256	0.331	0.521	0.246	0.321	0.510	0.240	0.315	0.504	0.236	0.311	0.500		0.233	0.308	0.497				
		8	24	45	90	3000	6000	460	480	1500	750	0.256	0.331	0.521	0.246	0.321	0.510	0.240	0.315	0.504	0.236	0.311	0.500		0.233	0.308	0.497				
	3	9	16	32	65	3000	6000	480	510	1500	750	0.256	0.331	0.521	0.246	0.321	0.510	0.240	0.315	0.504	0.236	0.311	0.500		1.6	0.233	0.308	0.497			
		10	16	32	65	3000	6000	500	530	1500	750	0.233	0.308	0.497	0.233	0.308	0.497	0.233	0.308	0.497	0.233	0.308	0.497			0.233	0.308	0.497	0.233	0.308	0.497
		16	24	45	90	3000	6000	580	650	1500	750	0.082	0.126	-	0.073	0.118	-	0.072	0.116	-	0.078	0.123	-			0.071	0.115	-	0.062	0.106	-
		20	24	45	90	3000	6000	630	720	1500	750	0.073	0.118	-	0.072	0.116	-	0.078	0.123	-	0.071	0.115	-			0.062	0.106	-	0.061	0.106	-
		25	24	45	90	3000	6000	680	750	1500	750	0.072	0.116	-	0.078	0.123	-	0.071	0.115	-	0.062	0.106	-			0.061	0.106	-	0.061	0.106	-
28		24	45	90	3000	6000	700	750	1500	750	0.078	0.123	-	0.071	0.115	-	0.062	0.106	-	0.061	0.106	-	0.061	0.106		-	0.061	0.106	-		
35		24	45	90	3000	6000	760	750	1500	750	0.071	0.115	-	0.062	0.106	-	0.061	0.106	-	0.061	0.106	-	0.061	0.106		-	0.061	0.106	-		
40		24	45	90	3000	6000	790	750	1500	750	0.062	0.106	-	0.061	0.106	-	0.061	0.106	-	0.061	0.106	-	0.061	0.106		-	0.061	0.106	-		
45		16	32	65	3000	6000	820	750	1500	750	0.070	0.115	-	0.061	0.106	-	0.061	0.106	-	0.061	0.106	-	0.061	0.106		-	0.061	0.106	-		
50		24	45	90	3000	6000	850	750	1500	750	0.061	0.106	-	0.061	0.106	-	0.061	0.106	-	0.061	0.106	-	0.061	0.106		-	0.061	0.106	-		
60	24	45	90	3000	6000	910	750	1500	750	0.061	0.106	-	0.061	0.106	-	0.061	0.106	-	0.061	0.106	-	0.061	0.106	-	0.061	0.106	-				
70	24	45	90	3000	6000	950	750	1500	750	0.061	0.106	-	0.061	0.106	-	0.061	0.106	-	0.061	0.106	-	0.061	0.106	-	0.061	0.106	-				
80	24	45	90	3000	6000	1000	750	1500	750	0.061	0.106	-	0.061	0.106	-	0.061	0.106	-	0.061	0.106	-	0.061	0.106	-	0.061	0.106	-				
90	16	32	65	3000	6000	1000	750	1500	750	0.061	0.106	-	0.061	0.106	-	0.061	0.106	-	0.061	0.106	-	0.061	0.106	-	0.061	0.106	-				
100	16	32	65	3000	6000	1100	750	1500	750	0.061	0.105	-	0.061	0.105	-	0.061	0.105	-	0.061	0.105	-	0.061	0.105	-	0.061	0.105	-				

MKET-090

尺寸 Frame Size	段位 Stages	减速比 Ratio	※1		※2		※3		※4		※5		※6		※7		※8		※9		※10		重量 Weight	惯性力矩 Moment of inertia				
			容许 额定扭矩	容许 最大扭矩	紧急时 最大扭矩	容许额定 输入转速	容许最高 输入转速	容许 径向负荷	容许 轴向负荷	容许最大 径向负荷	容许最大 轴向负荷	容许最大 径向负荷	容许最大 轴向负荷	容许最大 径向负荷	容许最大 轴向负荷	容许最大 径向负荷	容许最大 轴向负荷	容许最大 径向负荷	容许最大 轴向负荷	容许最大 径向负荷	容许最大 轴向负荷	容许最大 径向负荷		容许最大 轴向负荷	容许最大 径向负荷	容许最大 轴向负荷	容许最大 径向负荷	容许最大 轴向负荷
			[Nm]	[Nm]	[Nm]	[rpm]	[rpm]	[N]	[N]	[N]	[N]	[N]	[N]	[N]	[N]	[N]	[N]	[N]	[N]	[N]	[N]	[N]		[N]	[kg]	(≤ φ 8)	(≤ φ 14)	(≤ φ 19)
090	2	4	60	90	170	3000	6000	720	620	3300	1700	-	2.17	2.50	4.63	-	1.98	2.31	4.43	-	1.88	2.21	4.33	5.1	0.25	0.33	0.51	
		5	65	90	220	3000	6000	780	680	3300	1700	-	1.98	2.31	4.43	-	1.88	2.21	4.33	-	1.81	2.14	4.27		0.25	0.33	0.51	
		6	65	90	220	3000	6000	830	740	3300	1700	-	1.88	2.21	4.33	-	1.81	2.14	4.27	-	1.78	2.10	4.23		0.25	0.33	0.51	
		7	65	90	220	3000	6000	870	790	3300	1700	-	1.81	2.14	4.27	-	1.78	2.10	4.23	-	1.75	2.08	4.21		0.25	0.33	0.51	
		8	65	90	220	3000	6000	910	830	3300	1700	-	1.78	2.10	4.23	-	1.75	2.08	4.21	-	1.73	2.06	4.19		0.25	0.33	0.51	
	3	9	45	65	170	3000	6000	950	880	3300	1700	-	1.75	2.08	4.21	-	1.73	2.06	4.19	-	1.73	2.06	4.19		4.3	0.40	0.48	0.66
		10	45	65	170	3000	6000	980	920	3300	1700	-	1.73	2.06	4.19	-	1.73	2.06	4.19	-	1.73	2.06	4.19			0.34	0.41	0.60
		16	65	110	220	3000	6000	1200	1100	3300	1700	0.40	0.48	0.66	-	0.34	0.41	0.60	-	0.33	0.41	0.59	-			0.38	0.45	0.64
		20	65	110	220	3000	6000	1200	1200	3300	1700	0.34	0.41	0.60	-	0.33	0.41	0.59	-	0.38	0.45	0.64	-			0.32	0.40	0.59
		25	65	110	220	3000	6000	1300	1400	3300	1700	0.33	0.41	0.59	-	0.32	0.40	0.59	-	0.32	0.40	0.59	-			0.25	0.32	0.51
28		65	110	220	3000	6000	1400	1400	3300	1700	0.38	0.45	0.64	-	0.25	0.32	0.51	-	0.25	0.32	0.51	-	0.25	0.32		0.51		
35		65	110	220	3000	6000	1500	1600	3300	1700	0.32	0.40	0.59	-	0.25	0.32	0.51	-	0.25	0.32	0.51	-	0.25	0.32		0.51		
40		65	110	220	3000	6000	1600	1700	3300	1700	0.25	0.33	0.51	-	0.25	0.32	0.51	-	0.25	0.32	0.51	-	0.25	0.32		0.51		
45		45	65	170	3000	6000	1600	1700	3300	1700	0.32	0.40	0.59	-	0.25	0.32	0.51	-	0.25	0.32	0.51	-	0.25	0.32		0.51		
50		65	110	220	3000	6000	1700	1700	3300	1700	0.25	0.32	0.51	-	0.25	0.32	0.51	-	0.25	0.32	0.51	-	0.25	0.32		0.51		
60	65	110	220	3000	6000	1800	1700	3300	1700	0.25	0.32	0.51	-	0.25	0.32	0.51	-	0.25	0.32	0.51	-	0.25	0.32	0.51				
70	65	110	220	3000	6000	1900	1700	3300	1700	0.25	0.32	0.51	-	0.25	0.32	0.51	-	0.25	0.32	0.51	-	0.25	0.32	0.51				
80	65	110	220	3000	6000	2000	1700	3300	1700	0.25	0.32	0.51	-	0.25	0.32	0.51	-	0.25	0.32	0.51	-	0.25	0.32	0.51				
90	45	65	170	3000	6000	2000	1700	3300	1700	0.25	0.32	0.51	-	0.25	0.32	0.51	-	0.25	0.32	0.51	-	0.25	0.32	0.51				
100	45	65	170	3000	6000	2100	1700	3300	1700	0.25	0.32	0.51	-	0.25	0.32	0.51	-	0.25	0.32	0.51	-	0.25	0.32	0.51				

- ※1 输入转速为容许额定转速时，使用寿命为 20000 小时
- ※2 启动、停止时容许的最大值
- ※3 发生撞击时容许的最大值（频率最高为 1000 次）
- ※4 运转过程中，额定输入转速的容许最大值
- ※5 在非连续运转条件下容许的最高输入转速
- ※6 输入转速为容许额定转速时，使用寿命为 20000 小时（作用于轴中央，轴向负荷为 0 时）
- ※7 输入转速为容许额定转速时，使用寿命为 20000 小时（作用于轴芯，径向负荷为 0 时）
- ※8 径向负荷的容许最大值
- ※9 轴向负荷的容许最大值
- ※10 因减速比和输入轴尺寸的不同而有所不同。

- ※1 With nominal input speed, service life is 20,000 hours.
- ※2 The maximum torque when starting and stopping.
- ※3 The maximum torque when it receives shock (up to 1,000 times)
- ※4 The maximum average input speed.
- ※5 The maximum momentary input speed.
- ※6 With this load and nominal input speed, service life will be 20,000 hours. (Applied to the output flange, at axial load 0)
- ※7 With this load and nominal input speed, service life will be 20,000 hours

MKET-200

尺寸 Frame Size	段位 Stages	减速比 Ratio	※1	※2	※3	※4	※5	※6	※7	※8	※9	重量 Weight	惯性力矩 Moment of inertia			
			容许 额定扭矩 [Nm] ^{*1}	容许 最大扭矩 [Nm] ^{*2}	紧急时 最大扭矩 [Nm] ^{*3}	容许额定 输入转速 [rpm] ^{*4}	容许最高 输入转速 [rpm] ^{*5}	容许 径向负荷 [N] ^{*6}	容许 轴向负荷 [N] ^{*7}	容许最大 径向负荷 [N] ^{*8}	容许最大 轴向负荷 [N] ^{*9}		(≤ φ 28)	(≤ φ 38)	(≤ φ 48)	(≤ φ 65)
200	2	4	575	770	1700	1500	3000	18000	12000	40000	30000	50	-	93.44	138.1	223.7
		5	600	960	2000	1500	3000	19000	13000	40000	30000		-	81.86	123.3	208.9
		7	600	1120	2500	1500	3000	21000	14000	40000	30000		-	71.47	109.6	195.2
		10	400	775	2000	1500	3000	23000	16000	40000	30000		-	66.72	103.4	189.0
	3	16	555	1120	2500	1500	3000	27000	18000	40000	30000	37	13.42	22.20	27.02	-
		20	600	1120	2500	1500	3000	28000	19000	40000	30000		11.92	20.71	25.53	-
		25	600	1120	2500	1500	3000	30000	21000	40000	30000		11.38	20.17	24.99	-
		28	600	1120	2500	1500	3000	31000	21000	40000	30000		11.82	20.61	25.43	-
		35	600	1120	2500	1500	3000	34000	23000	40000	30000		10.9	19.69	24.51	-
		40	600	1120	2500	1500	3000	35000	24000	40000	30000		10.5	19.26	24.08	-
		50	600	1120	2500	1500	3000	37000	25000	40000	30000		10.3	19.13	23.95	-
		70	600	1120	2500	1500	3000	40000	28000	40000	30000		10.2	19.01	23.83	-
		100	400	775	2000	1500	3000	40000	30000	40000	30000		10.2	18.94	23.77	-

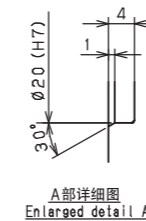
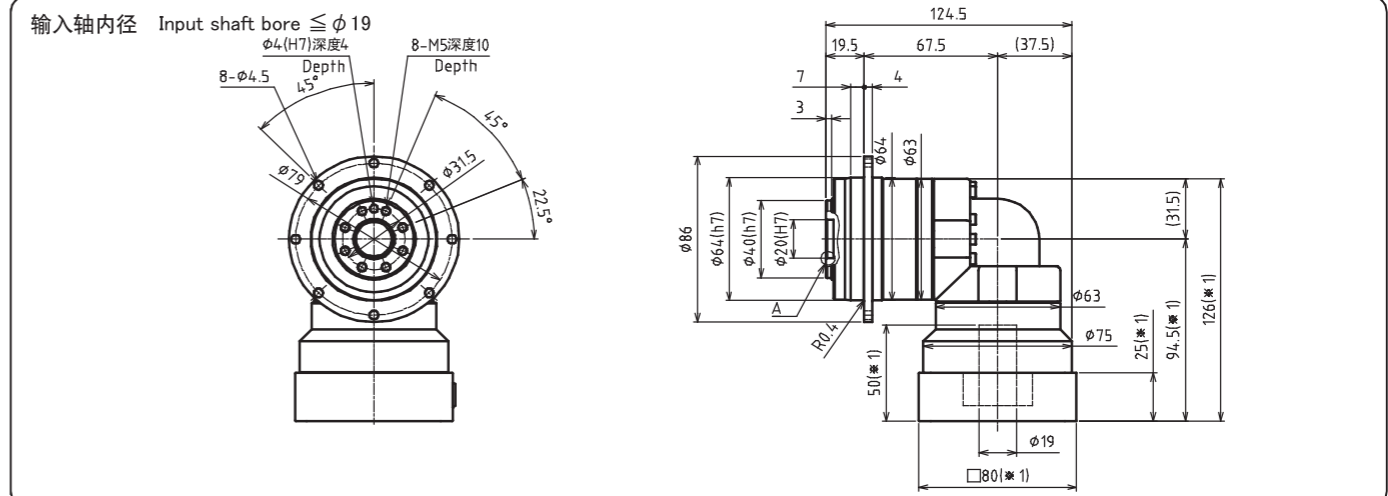
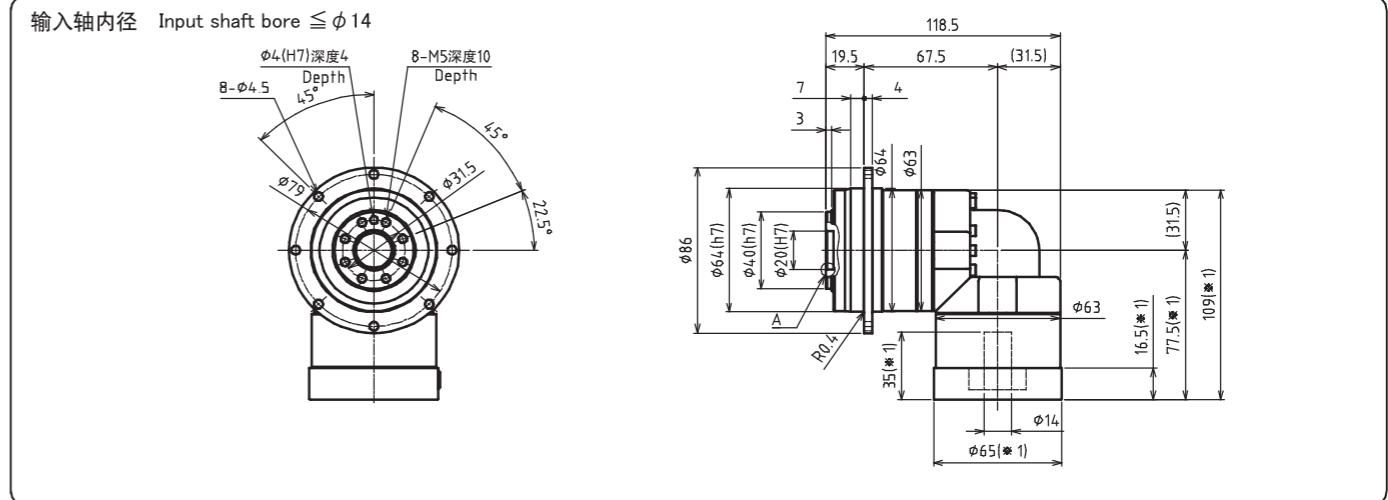
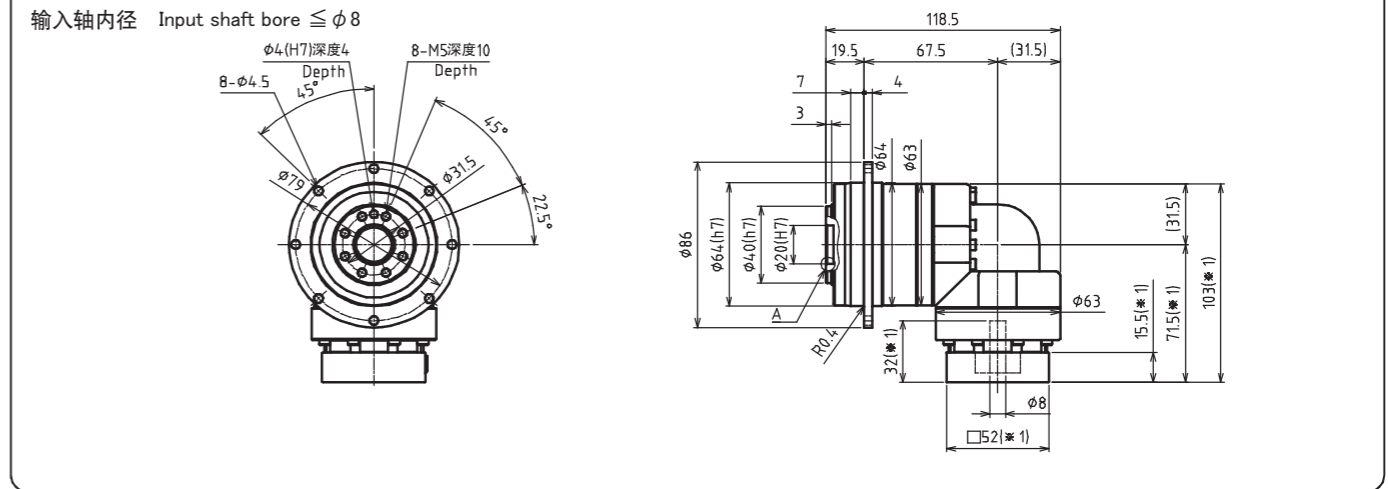
MKET-255

尺寸 Frame Size	段位 Stages	减速比 Ratio	※1	※2	※3	※4	※5	※6	※7	※8	※9	重量 Weight	惯性力矩 Moment of inertia	
			容许 额定扭矩 [Nm] ^{*1}	容许 最大扭矩 [Nm] ^{*2}	紧急时 最大扭矩 [Nm] ^{*3}	容许额定 输入转速 [rpm] ^{*4}	容许最高 输入转速 [rpm] ^{*5}	容许 径向负荷 [N] ^{*6}	容许 轴向负荷 [N] ^{*7}	容许最大 径向负荷 [N] ^{*8}	容许最大 轴向负荷 [N] ^{*9}		(≤ φ 48)	(≤ φ 65)
255	2	4	1340	2960	5400	1000	2000	31000	22000	64000	48000	110	-	661.8
		5	1680	2960	6500	1000	2000	33000	24000	64000	48000		-	619.8
		7	1920	2960	7200	1000	2000	36000	26000	64000	48000		-	587.7
		10	1280	2080	5400	1000	2000	40000	29000	64000	48000		-	572.0
	3	16	1920	2960	7200	1000	2000	46000	34000	64000	48000	99	118.52	-
		20	1920	2960	7200	1000	2000	49000	36000	64000	48000		114.63	-
		25	1920	2960	7200	1000	2000	53000	38000	64000	48000		113.37	-
		28	1920	2960	7200	1000	2000	55000	40000	64000	48000		114.80	-
		35	1920	2960	7200	1000	2000	59000	42000	64000	48000		112.25	-
		40	1920	2960	7200	1000	2000	61000	44000	64000	48000		109.37	-
		50	1920	2960	7200	1000	2000	64000	47000	64000	48000		109.05	-
		70	1920	2960	7200	1000	2000	64000	48000	64000	48000		108.77	-
		100	1280	1440	5400	1000	2000	64000	48000	64000	48000		108.62	-

- ※1 输入转速为容许额定转速时，使用寿命为 20000 小时
- ※2 启动、停止时容许的最大值
- ※3 发生撞击时容许的最大值（频率最高为 1000 次）
- ※4 运转过程中，额定输入转速的容许最大值
- ※5 在非连续运转条件下容许的最高输入转速
- ※6 输入转速为容许额定转速时，使用寿命为 20000 小时（作用于轴中央，轴向负荷为 0 时）
- ※7 输入转速为容许额定转速时，使用寿命为 20000 小时（作用于轴芯，径向负荷为 0 时）
- ※8 径向负荷的容许最大值
- ※9 轴向负荷的容许最大值
- ※10 因减速比和输入轴尺寸的不同而有所不同。

- ※1 With nominal input speed, service life is 20,000 hours.
- ※2 The maximum torque when starting and stopping.
- ※3 The maximum torque when it receives shock (up to 1,000 times)
- ※4 The maximum average input speed.
- ※5 The maximum momentary input speed.
- ※6 With this load and nominal input speed, service life will be 20,000 hours. (Applied to the output flange, at axial load 0)
- ※7 With this load and nominal input speed, service life will be 20,000 hours. (Applied to the output side bearing, at radial load 0)
- ※8 The maximum radial load the reducer can accept.
- ※9 The maximum axial load the reducer can accept.
- ※10 The weight may vary slightly model to model.

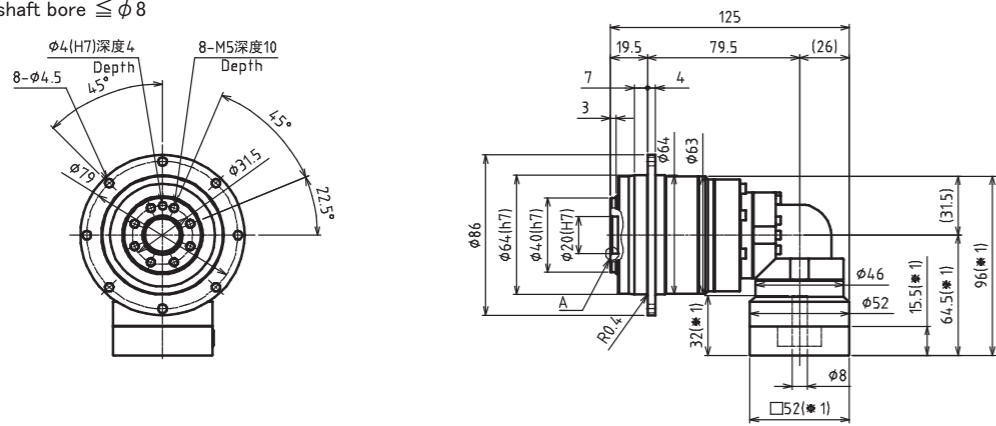
MKET-064 2段 2stage



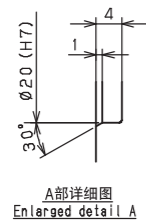
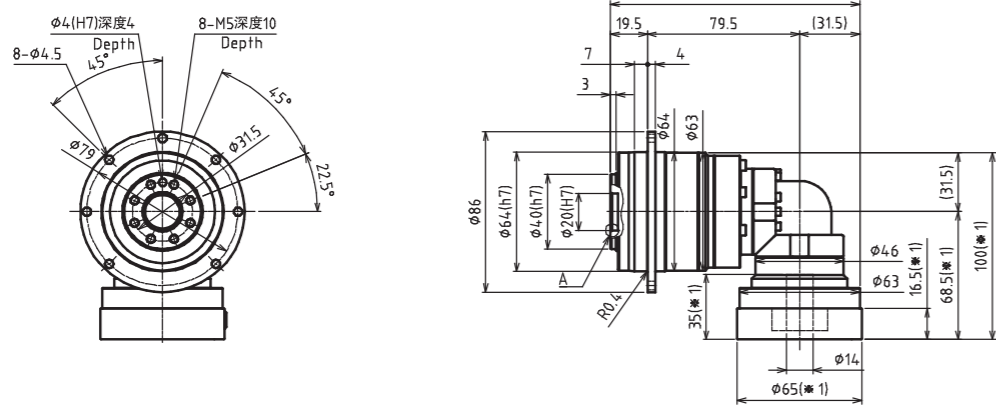
- ※1 视安装马达的不同而有所差异。
- ※2 马达轴径与输入轴径不同时，可插入轴套。
- ※1 Length will vary depending on motor.
- ※2 Bushing will be inserted to adapt to motor shaft.

MKET-064 3段 3stage

输入轴内径 Input shaft bore $\leq \phi 8$



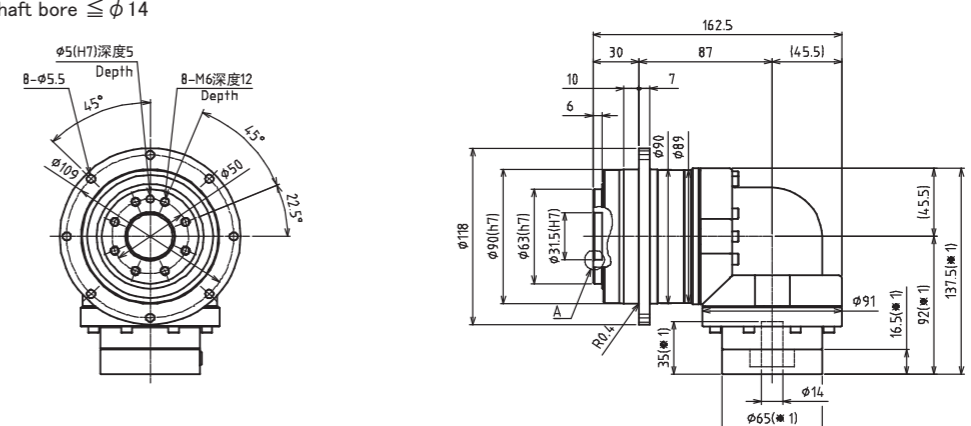
输入轴内径 Input shaft bore $\leq \phi 14$



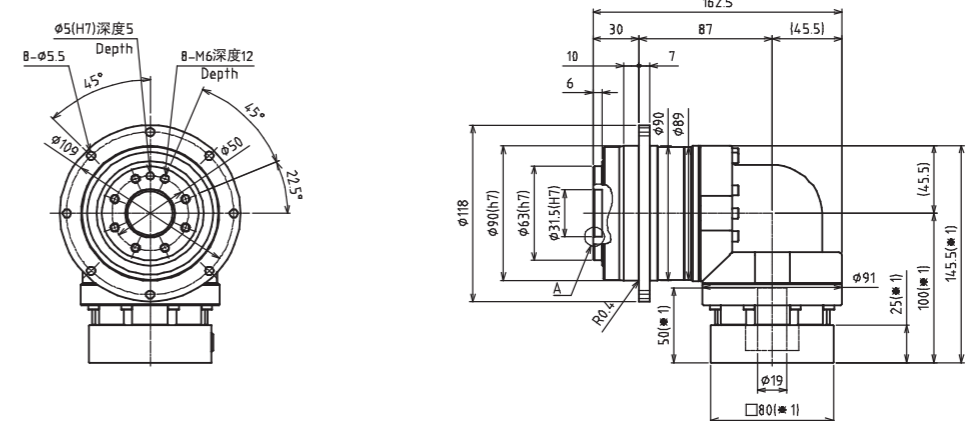
- ※1 视安装马达的不同而有所差异。
- ※2 马达轴径与输入轴径不同时，可插入轴套。
- ※1 Length will vary depending on motor.
- ※2 Bushing will be inserted to adapt to motor shaft.

MKET-090 2段 2stage

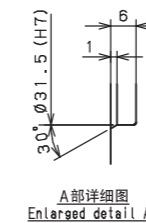
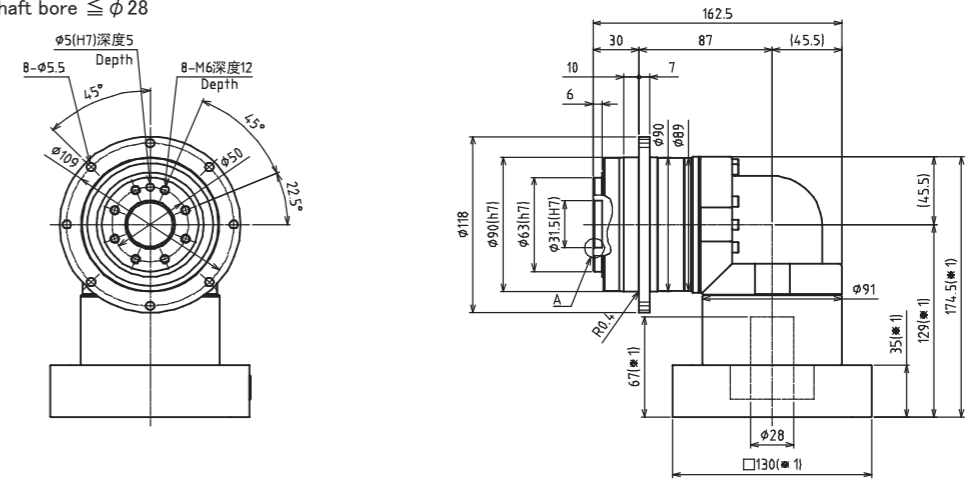
输入轴内径 Input shaft bore $\leq \phi 14$



输入轴内径 Input shaft bore $\leq \phi 19$



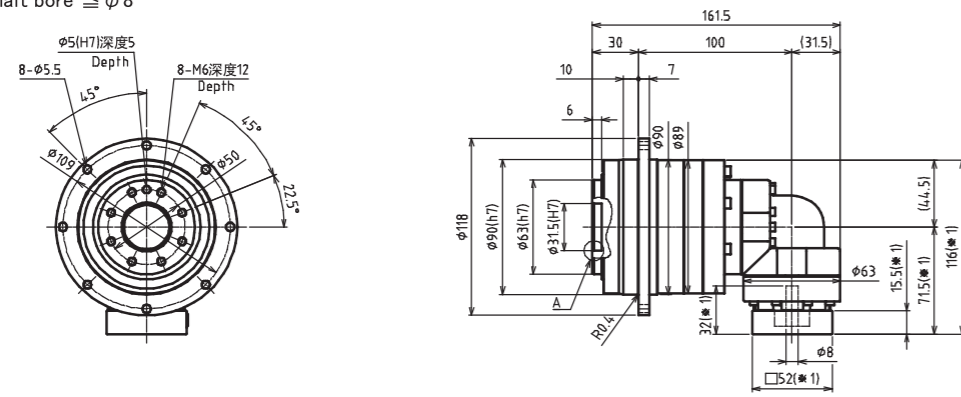
输入轴内径 Input shaft bore $\leq \phi 28$



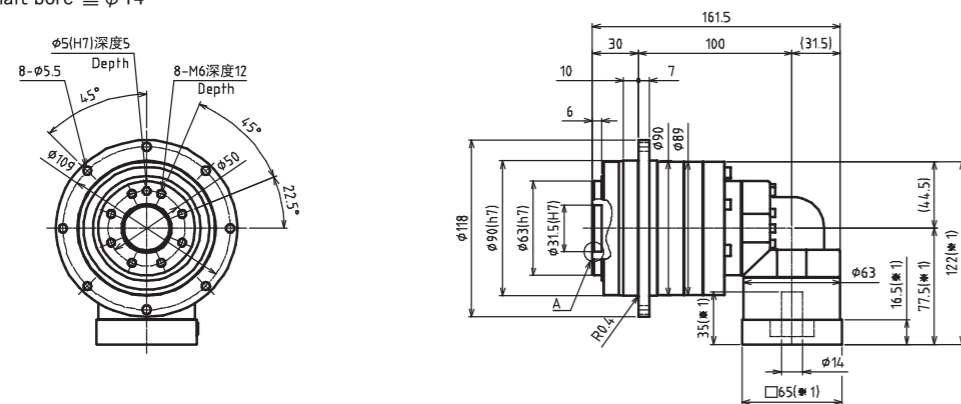
- ※1 视安装马达的不同而有所差异。
- ※2 马达轴径与输入轴径不同时，可插入轴套。
- ※1 Length will vary depending on motor.
- ※2 Bushing will be inserted to adapt to motor shaft.

MKET-090 3段 3stage

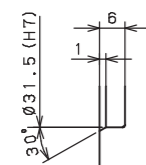
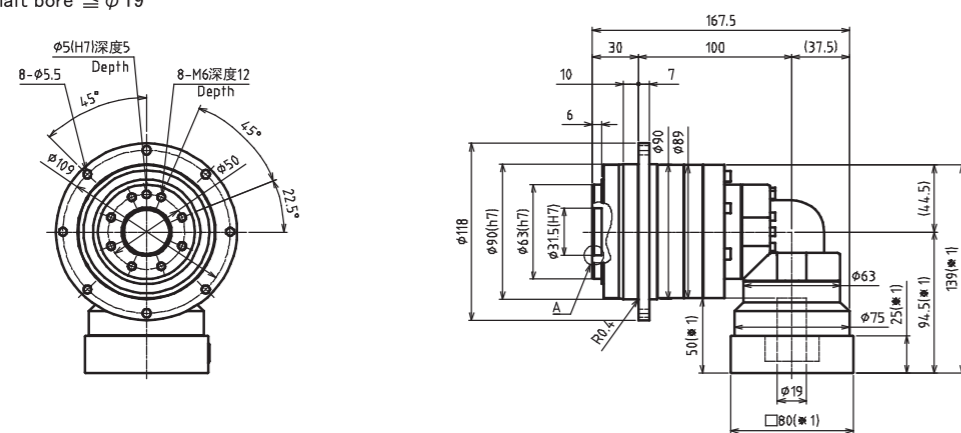
输入轴内径 Input shaft bore $\leq \phi 8$



输入轴内径 Input shaft bore $\leq \phi 14$



输入轴内径 Input shaft bore $\leq \phi 19$

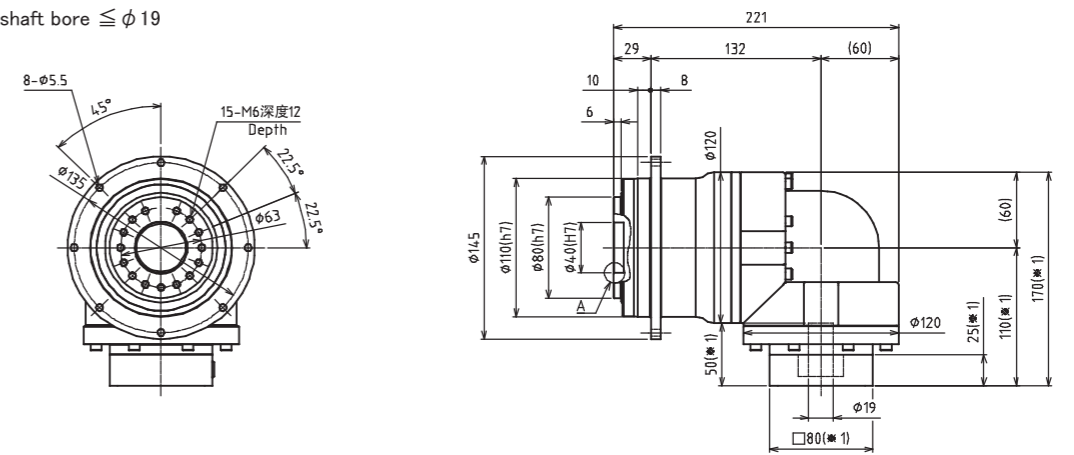


A部详细图
Enlarged detail A

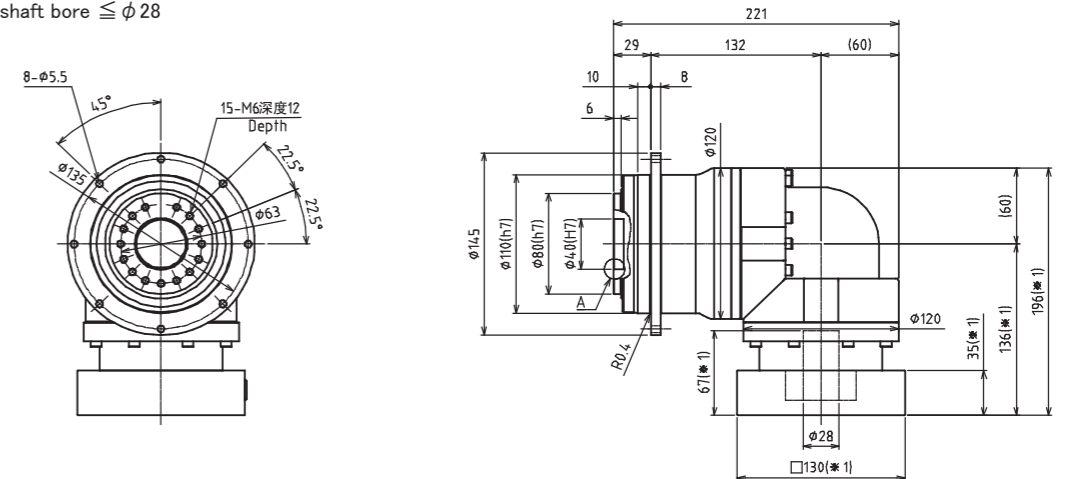
- ※1 视安装马达的不同而有所差异。
- ※2 马达轴径与输入轴径不同时，可插入轴套。
- ※1 Length will vary depending on motor.
- ※2 Bushing will be inserted to adapt to motor shaft.

MKET-110 2段 2stage

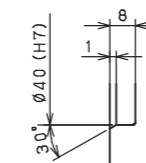
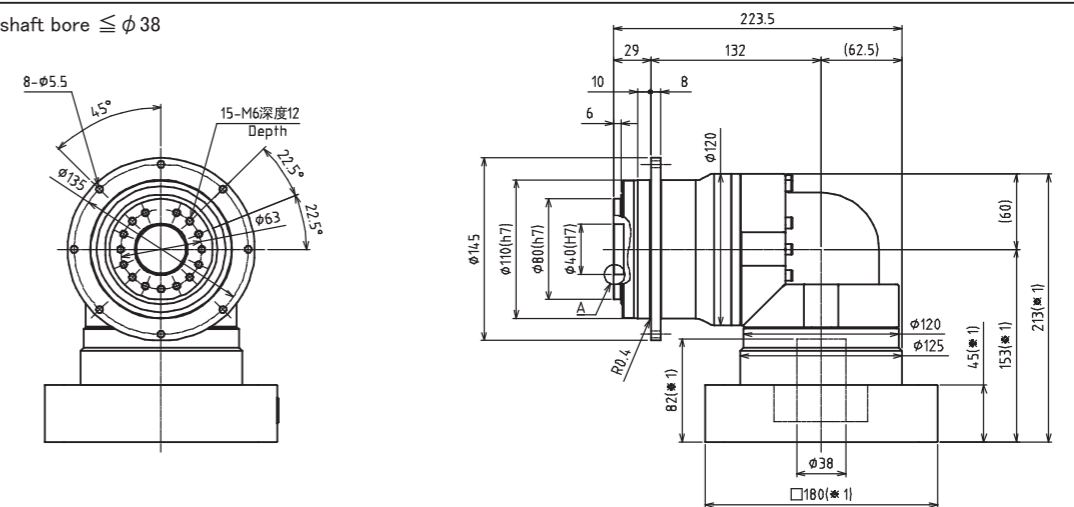
输入轴内径 Input shaft bore $\leq \phi 19$



输入轴内径 Input shaft bore $\leq \phi 28$



输入轴内径 Input shaft bore $\leq \phi 38$

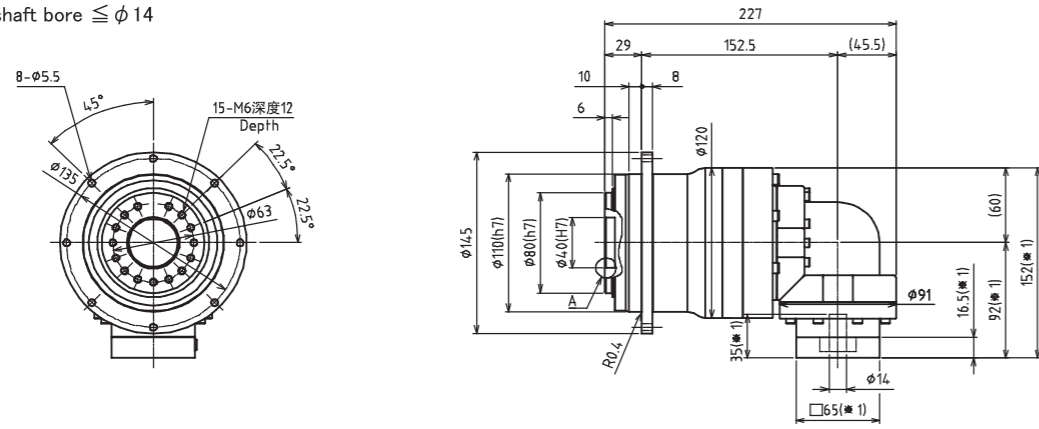


A部详细图
Enlarged detail A

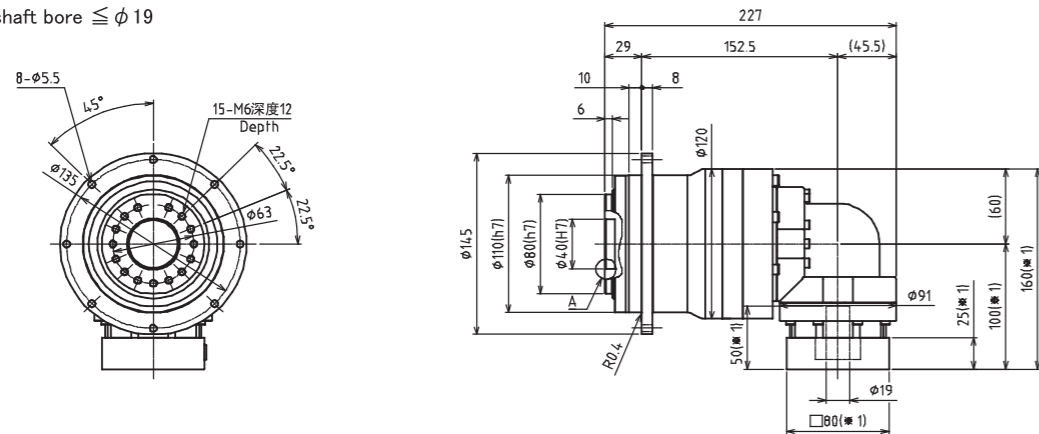
- ※1 视安装马达的不同而有所差异。
- ※2 马达轴径与输入轴径不同时，可插入轴套。
- ※1 Length will vary depending on motor.
- ※2 Bushing will be inserted to adapt to motor shaft.

MKET-110 3段 3stage

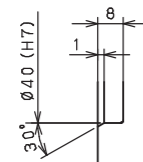
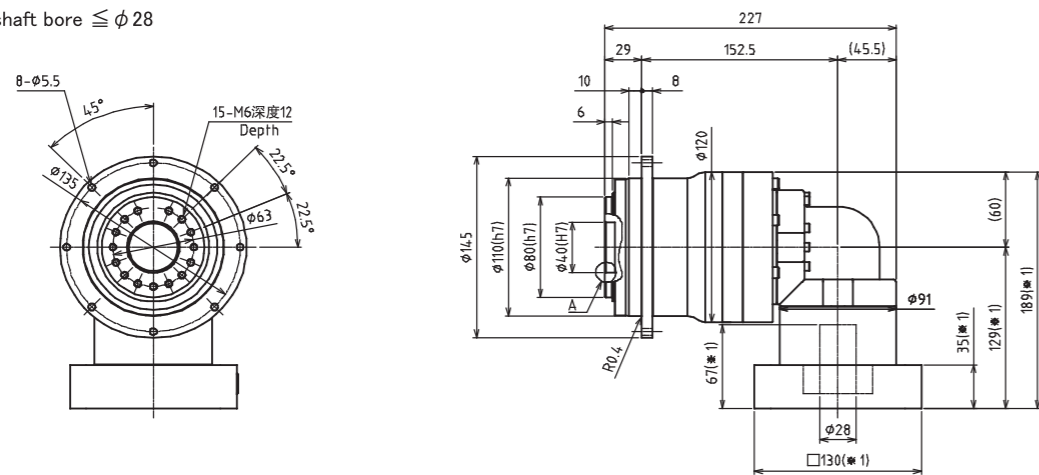
输入轴内径 Input shaft bore $\leq \phi 14$



输入轴内径 Input shaft bore $\leq \phi 19$



输入轴内径 Input shaft bore $\leq \phi 28$

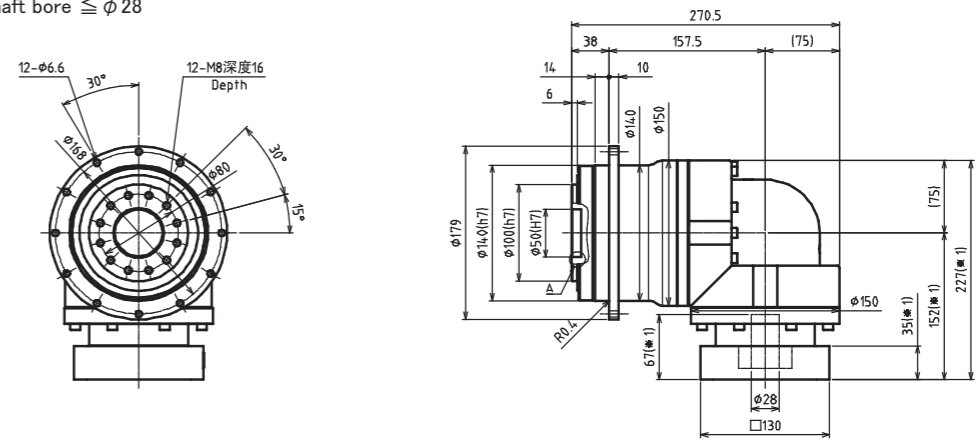


A部详细图
Enlarged detail A

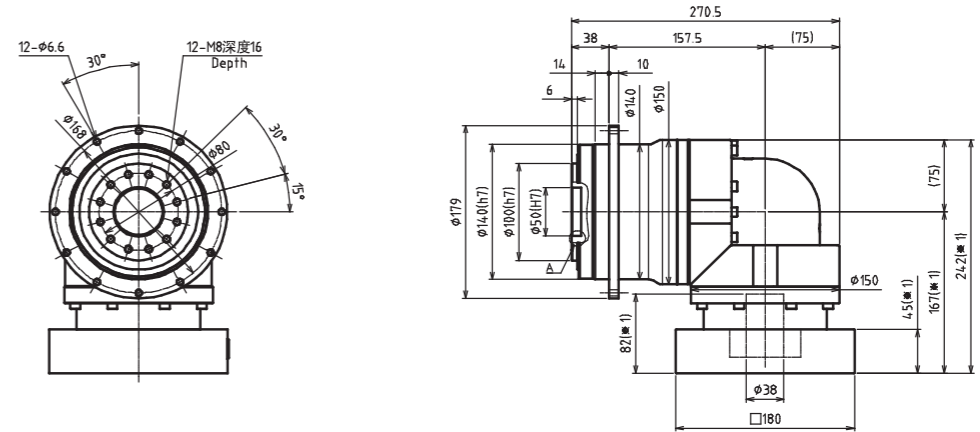
- ※1 视安装马达的不同而有所差异。
- ※2 马达轴径与输入轴径不同时，可插入轴套。
- ※1 Length will vary depending on motor.
- ※2 Bushing will be inserted to adapt to motor shaft.

MKET-140 2段 2stage

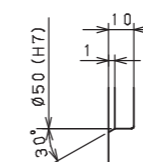
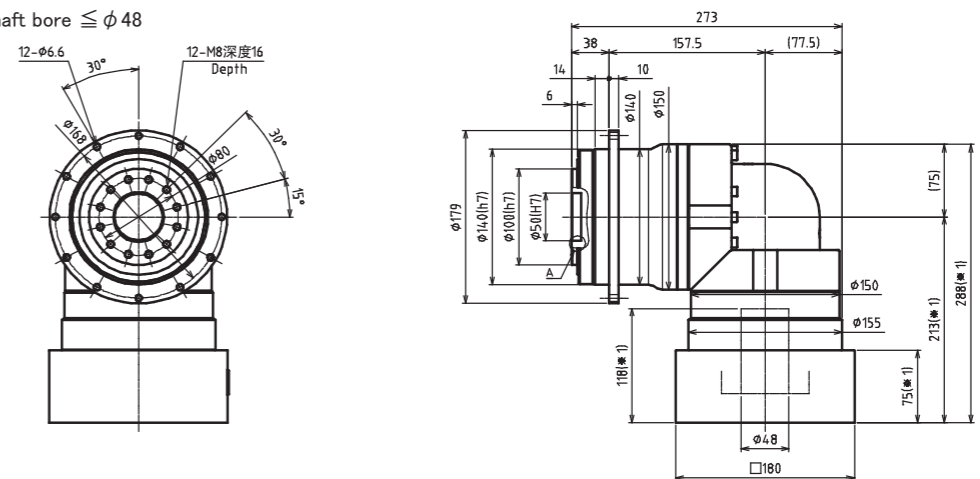
输入轴内径 Input shaft bore $\leq \phi 28$



输入轴内径 Input shaft bore $\leq \phi 38$



输入轴内径 Input shaft bore $\leq \phi 48$

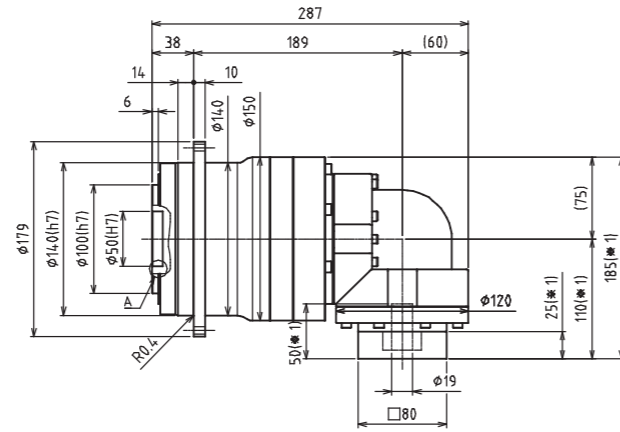
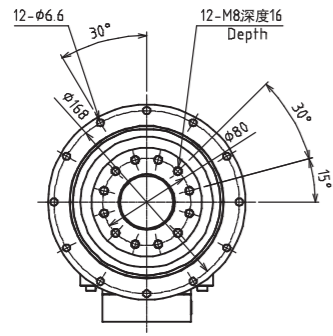


A部详细图
Enlarged detail A

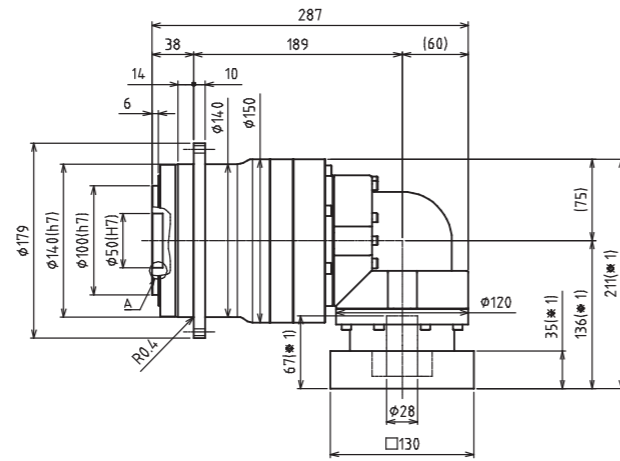
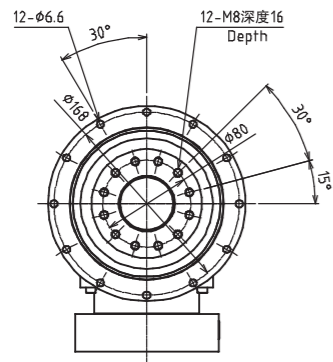
- ※1 视安装马达的不同而有所差异。
- ※2 马达轴径与输入轴径不同时，可插入轴套。
- ※1 Length will vary depending on motor.
- ※2 Bushing will be inserted to adapt to motor shaft.

MKET-140 3段 3stage

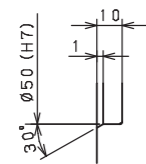
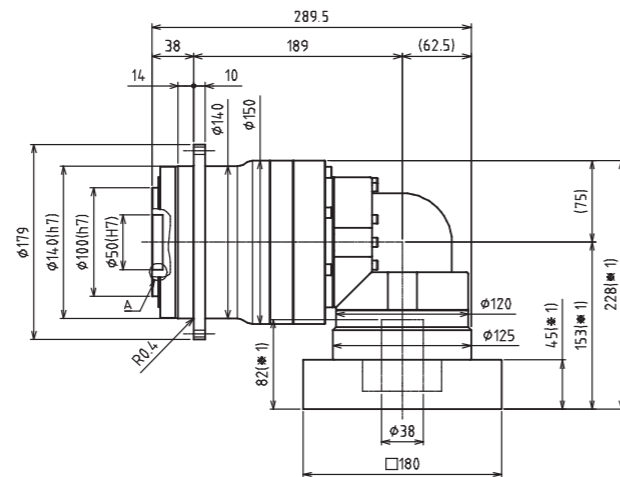
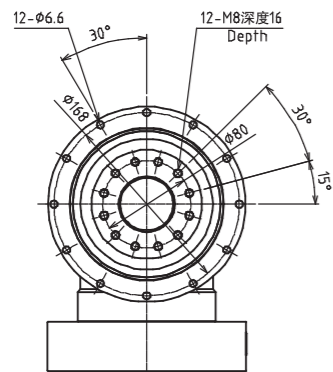
输入轴内径 Input shaft bore $\leq \phi 19$



输入轴内径 Input shaft bore $\leq \phi 28$



输入轴内径 Input shaft bore $\leq \phi 38$

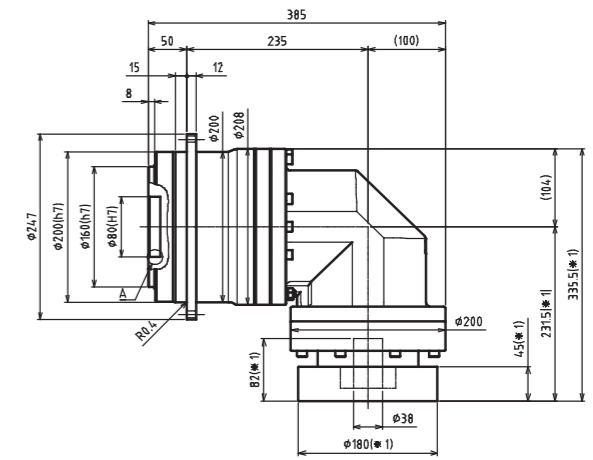
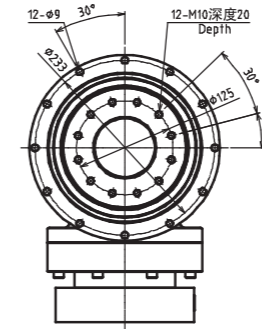


A部详细图
Enlarged detail A

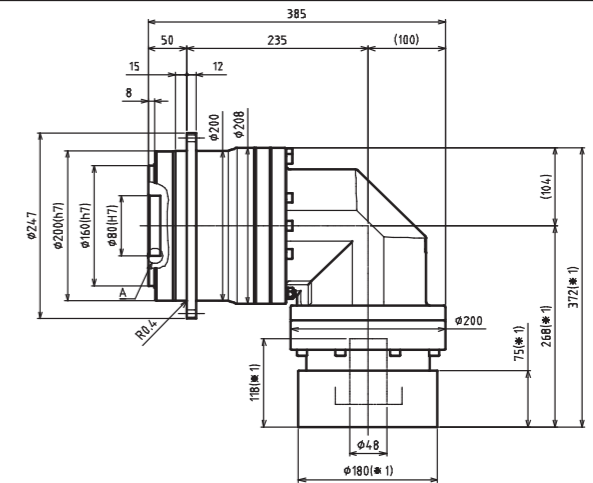
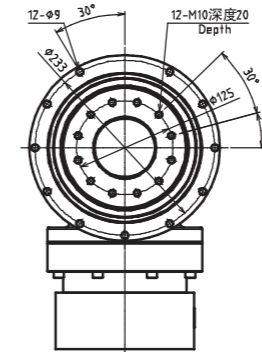
※1 视安装马达的不同而有所差异。
※2 马达轴径与输入轴径不同时，可插入轴套。
※1 Length will vary depending on motor.
※2 Bushing will be inserted to adapt to motor shaft.

MKET-200 2段 2stage

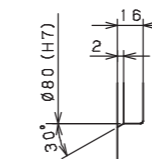
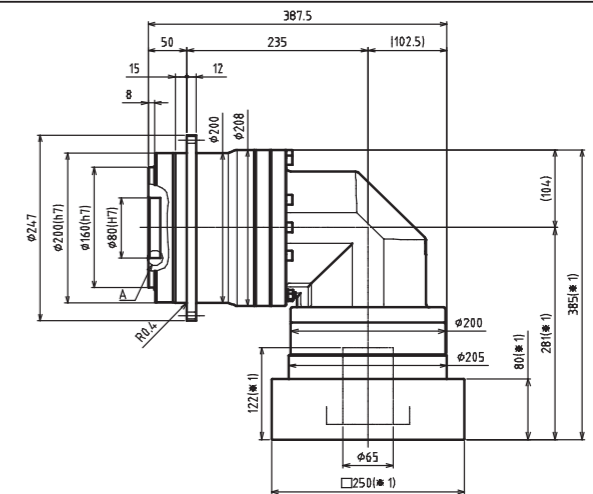
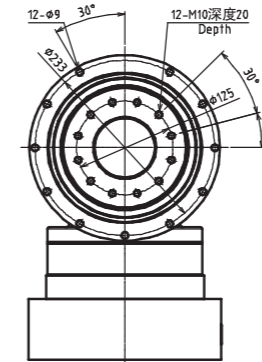
输入轴内径 Input shaft bore $\leq \phi 38$



输入轴内径 Input shaft bore $\leq \phi 48$



输入轴内径 Input shaft bore $\leq \phi 65$

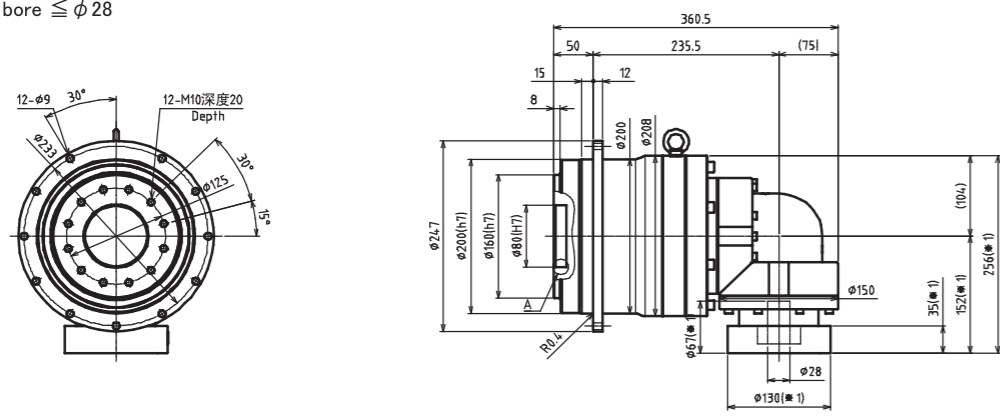


A部详细图
Enlarged detail A

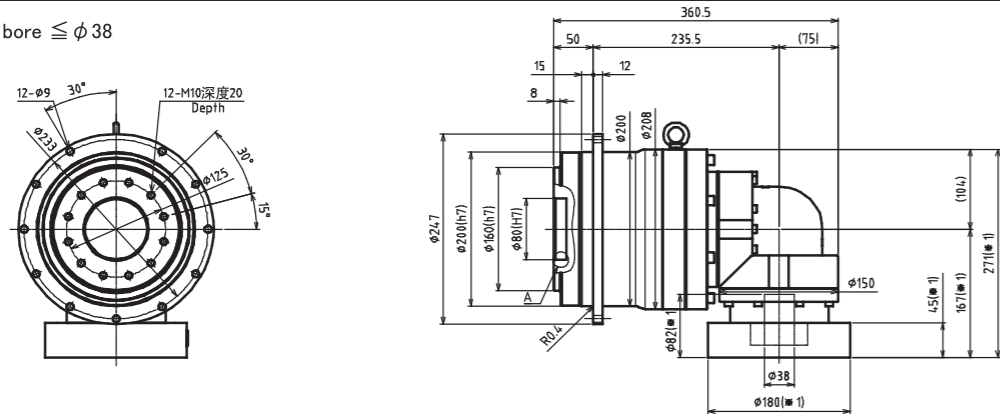
※1 视安装马达的不同而有所差异。
※2 马达轴径与输入轴径不同时，可插入轴套。
※1 Length will vary depending on motor.
※2 Bushing will be inserted to adapt to motor shaft.

MKET-200 3段 3stage

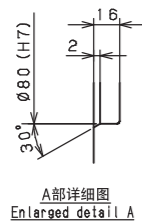
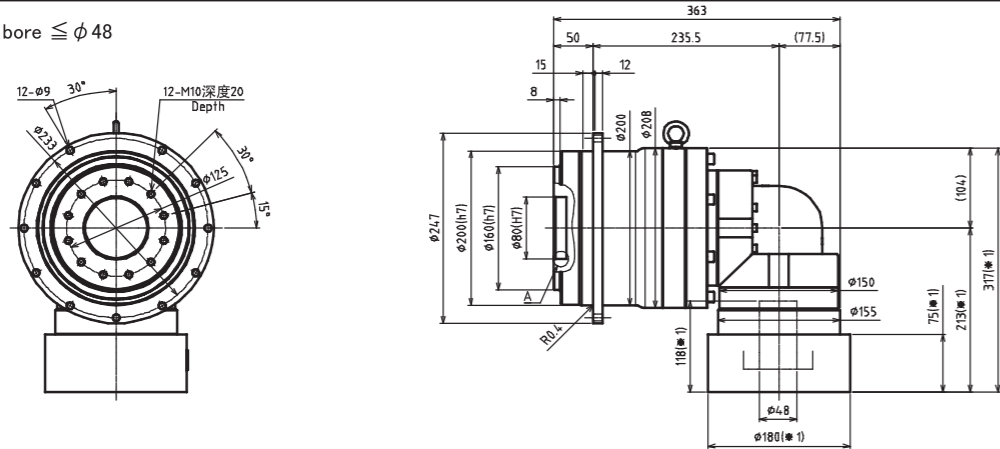
输入轴内径 Input shaft bore $\leq \phi 28$



输入轴内径 Input shaft bore $\leq \phi 38$



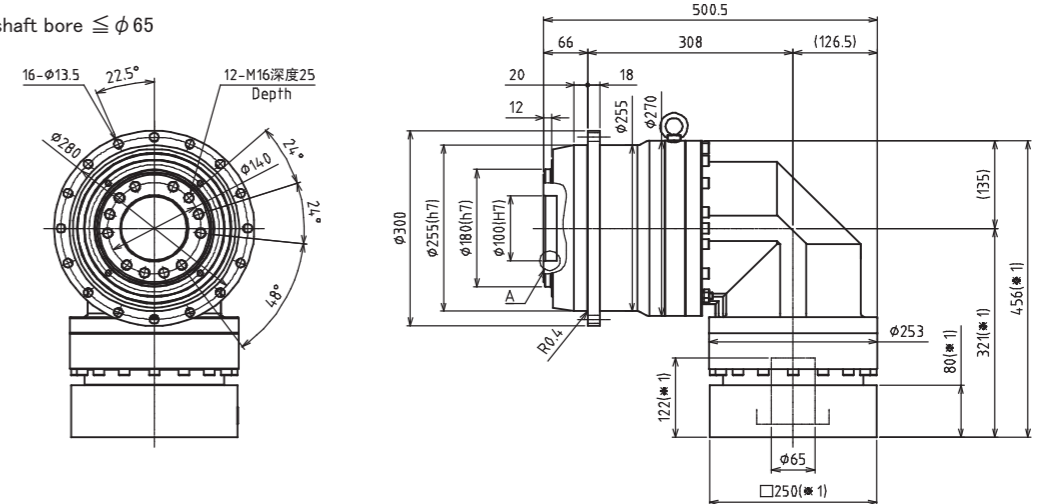
输入轴内径 Input shaft bore $\leq \phi 48$



※1 视安装马达的不同而有所差异。
※2 马达轴径与输入轴径不同时，可插入轴套。
※1 Length will vary depending on motor.
※2 Bushing will be inserted to adapt to motor shaft.

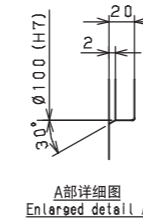
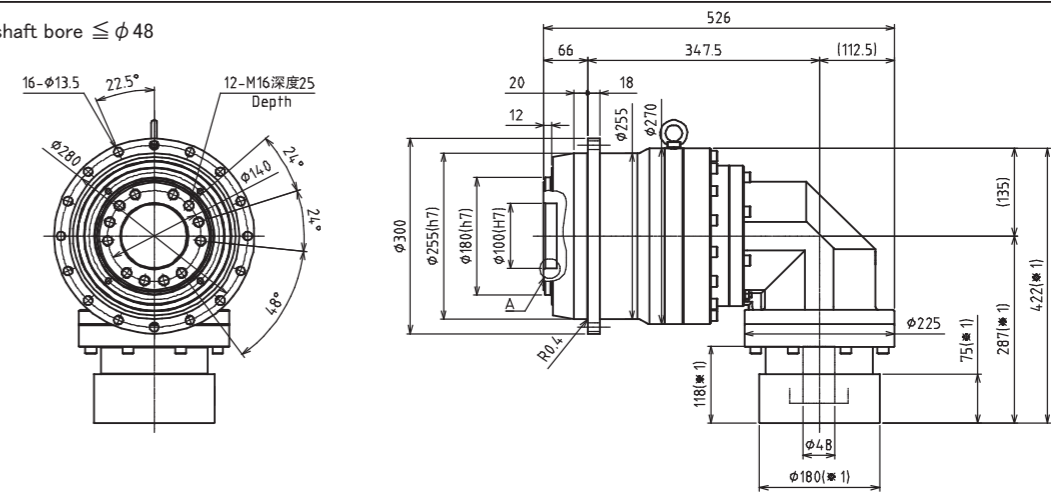
MKET-255 2段 2stage

输入轴内径 Input shaft bore $\leq \phi 65$

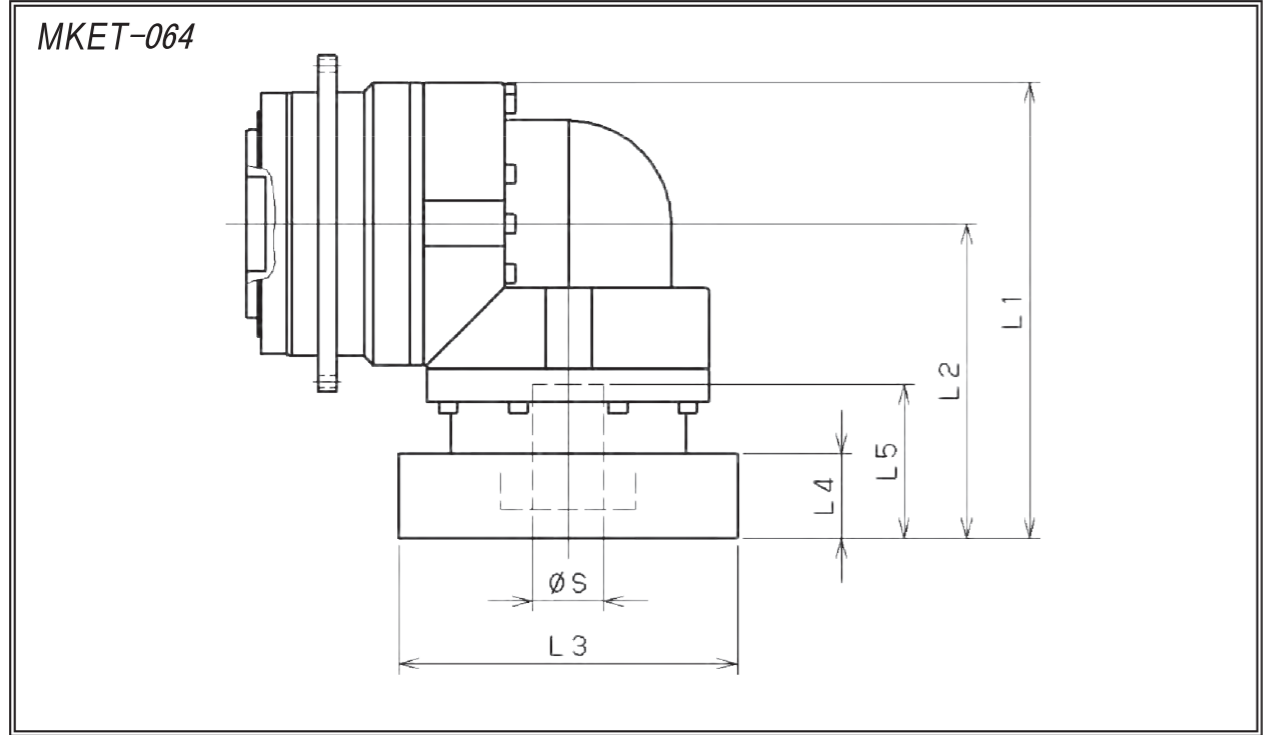


MKET-255 3段 3stage

输入轴内径 Input shaft bore $\leq \phi 48$



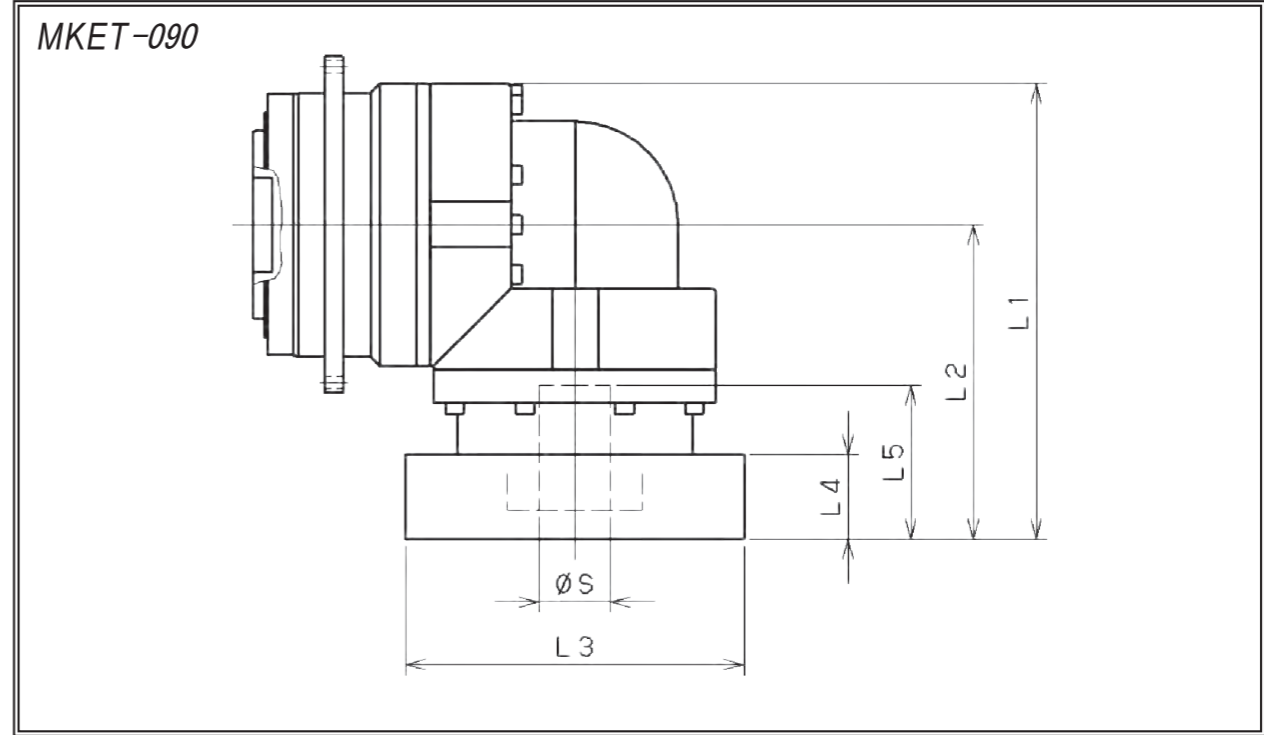
※1 视安装马达的不同而有所差异。
※2 马达轴径与输入轴径不同时，可插入轴套。
※1 Length will vary depending on motor.
※2 Bushing will be inserted to adapt to motor shaft.



型号 Model number	**: 连接器编号 ** : Adapter code	2段 2stage					3段 3stage				
		L1	L2	L3	L4	L5	L1	L2	L3	L4	L5
MKET-064-□-□-8** (S≤8)	AA·AC·AD·AF·AG	103	71.5	□52	15.5	32	94.5	64.5	□52	15.5	32
	AB·AE·AH·AJ·AK	108	76.5	□52	20.5	37	99.5	69.5	□52	20.5	37
	BA·BB·BD·BE	103	71.5	□60	15.5	32	94.5	64.5	□60	15.5	32
	BC·BF	108	76.5	□60	20.5	37	99.5	69.5	□60	20.5	37
	CA	108	76.5	□70	20.5	37	99.5	69.5	□70	20.5	37
MKET-064-□-□-14** (8<S≤14)	BA·BB·BD·BE·BF·BG·BJ·BK	109	77.5	□65	16.5	35	98.5	68.5	□65	16.5	35
	BC·BH	114	82.5	□65	21.5	40	103.5	73.5	□65	21.5	40
	BL	119	87.5	□65	26.5	45	108.5	78.5	□65	26.5	45
	CA	109	77.5	□70	16.5	35	98.5	68.5	□70	16.5	35
	CB	114	82.5	□70	21.5	40	103.5	73.5	□70	21.5	40
	DA·DB·DC·DD·DF·DH	109	77.5	□80	16.5	35	98.5	68.5	□80	16.5	35
	DE	114	82.5	□80	21.5	40	103.5	73.5	□80	21.5	40
	DG	119	87.5	□80	26.5	45	108.5	78.5	□80	26.5	45
	EA·EB·EC	109	77.5	□90	16.5	35	98.5	68.5	□90	16.5	35
	ED	119	87.5	□90	26.5	45	108.5	78.5	□90	26.5	45
	FA	109	77.5	□100	16.5	35	98.5	68.5	□100	16.5	35
GA	109	77.5	□115	16.5	35	98.5	68.5	□115	16.5	35	
MKET-064-□-□-19** (14<S≤19)	DA·DB·DC	126	94.5	□80	25	50					
	DD	136	104.5	□80	35	60					
	DE	131	99.5	□80	30	55					
	EA	131	99.5	□90	30	55					
	EB	126	94.5	□90	25	50					
	EC	136	104.5	□90	35	60					
	FA	126	94.5	□100	25	50					
	FB	136	104.5	□100	35	60					
	GA·GC	131	99.5	□115	30	55					
	GB·GD	126	94.5	□115	25	50					
	HA	126	94.5	□130	25	50					
	HB	141	109.5	□130	40	65					
	HC·HD·HE	131	99.5	□130	30	55					

※1 2段减速：1/4~1/10, 3段减速：1/16~1/100
 ※2 马达轴径与输入轴径不同时，插入轴套。

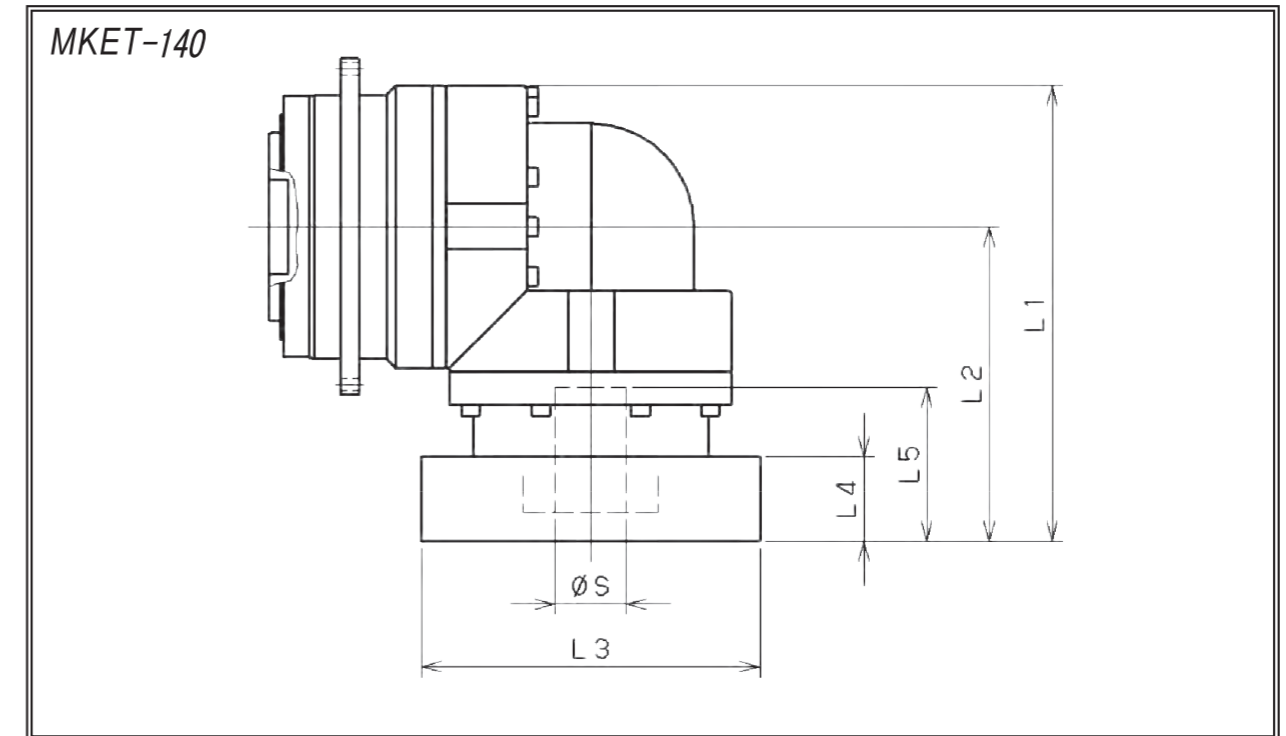
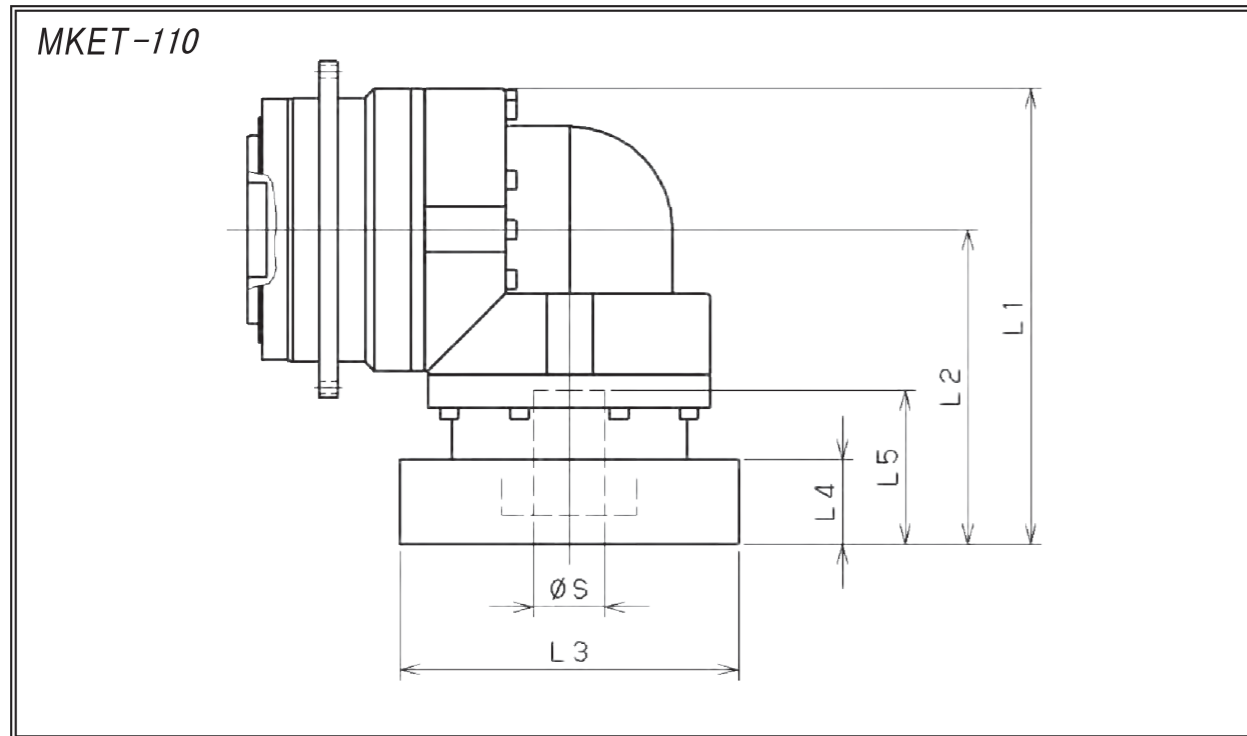
※1 2stage reduction : 1/4~1/10, 3stage reduction : 1/16~1/100
 ※2 Bushing will be inserted to adapt to motor shaft.



型号 Model number	**: 连接器编号 ** : Adapter code	2段 2stage					3段 3stage				
		L1	L2	L3	L4	L5	L1	L2	L3	L4	L5
MKET-090-□-□-8** (S≤8)	AA·AC·AD·AF·AG	/	/	/	/	/	116	71.5	□52	15.5	32
	AB·AE·AH·AJ·AK	/	/	/	/	/	121	76.5	□52	20.5	37
	BA·BB·BD·BE	/	/	/	/	/	116	71.5	□60	15.5	32
	BC·BF	/	/	/	/	/	121	76.5	□60	20.5	37
	CA	/	/	/	/	/	121	76.5	□70	20.5	37
MKET-090-□-□-14** (8<S≤14)	BA·BB·BD·BE·BF·BG·BJ·BK	137.5	92	□65	16.5	35	122	77.5	□65	16.5	35
	BC·BH	142.5	97	□65	21.5	40	127	82.5	□65	21.5	40
	BL	147.5	102	□65	26.5	45	132	87.5	□65	26.5	45
	CA	137.5	92	□70	16.5	35	122	77.5	□70	16.5	35
	CB	142.5	97	□70	21.5	40	127	82.5	□70	21.5	40
	DA·DB·DC·DD·DF·DH	137.5	92	□80	16.5	35	122	77.5	□80	16.5	35
	DE	142.5	97	□80	21.5	40	127	82.5	□80	21.5	40
	DG	147.5	102	□80	26.5	45	132	87.5	□80	26.5	45
	EA·EB·EC	137.5	92	□90	16.5	35	122	77.5	□90	16.5	35
	ED	147.5	102	□90	26.5	45	132	87.5	□90	26.5	45
	FA	137.5	92	□100	16.5	35	122	77.5	□100	16.5	35
GA	137.5	92	□115	16.5	35	122	77.5	□115	16.5	35	
MKET-090-□-□-19** (14<S≤19)	DA·DB·DC	145.5	100	□80	25	50	139	94.5	□80	25	50
	DD	155.5	110	□80	35	60	149	104.5	□80	35	60
	DE	150.5	105	□80	30	55	144	99.5	□80	30	55
	EA	150.5	105	□90	30	55	144	99.5	□90	30	55
	EB	145.5	100	□90	25	50	139	94.5	□90	25	50
	EC	155.5	110	□90	35	60	149	104.5	□90	35	60
	FA	145.5	100	□100	25	50	139	94.5	□100	25	50
	FB	155.5	110	□100	35	60	149	104.5	□100	35	60
	GA·GC	150.5	105	□115	30	55	144	99.5	□115	30	55
	GB·GD	145.5	100	□115	25	50	139	94.5	□115	25	50
	HA	145.5	100	□130	25	50	139	94.5	□130	25	50
	HB	160.5	115	□130	40	65	154	109.5	□130	40	65
	HC·HD·HE	150.5	105	□130	30	55	144	99.5	□130	30	55
MKET-090-□-□-28** (19<S≤28)	FA·FB·FC	174.5	129	□100	35	67					
	GA·GB·GC·GD·GE·GF·GG	174.5	129	□115	35	67					
	HA·HC·HD	174.5	129	□130	35	67					
	HB	184.5	139	□130	45	77					
	JA·JB·JC	174.5	129	□150	35	67					
	KA·KB	174.5	129	□180	35	67					
	LA	174.5	129	□200	35	67					
MA	174.5	129	□220	35	67						

※1 2段减速：1/4~1/10, 3段减速：1/16~1/100
 ※2 马达轴径与输入轴径不同时，插入轴套。

※1 2stage reduction : 1/4~1/10, 3stage reduction : 1/16~1/100
 ※2 Bushing will be inserted to adapt to motor shaft.



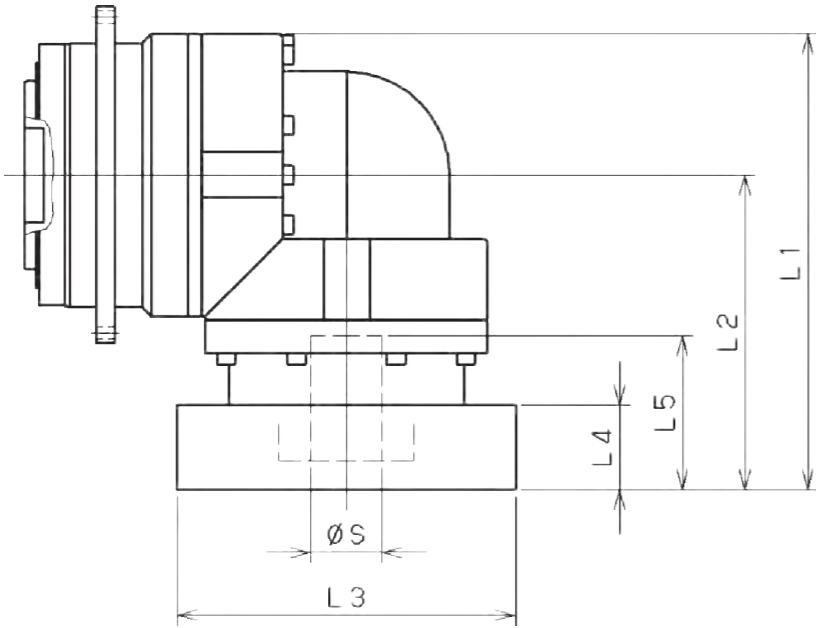
型号 Model number	**:连接器编号 **:Adapter code	2段 2stage					3段 3stage				
		L1	L2	L3	L4	L5	L1	L2	L3	L4	L5
MKET-110-□-□-14** (S≤14)	BA·BB·BD·BE·BF·BG·BJ·BK	/	/	/	/	/	152	92	□65	16.5	35
	BC·BH	/	/	/	/	/	157	97	□65	21.5	40
	BL	/	/	/	/	/	162	102	□65	26.5	45
	CA	/	/	/	/	/	152	92	□70	16.5	35
	CB	/	/	/	/	/	157	97	□70	21.5	40
	DA·DB·DC·DD·DF·DH	/	/	/	/	/	152	92	□80	16.5	35
	DE	/	/	/	/	/	157	97	□80	21.5	40
	DG	/	/	/	/	/	162	102	□80	26.5	45
	EA·EB·EC	/	/	/	/	/	152	92	□90	16.5	35
	ED	/	/	/	/	/	162	102	□90	26.5	45
	FA	/	/	/	/	/	152	92	□100	16.5	35
	GA	/	/	/	/	/	152	92	□115	16.5	35
MKET-110-□-□-19** (14<S≤19)	DA·DB·DC	170	110	□80	25	50	160	100	□80	25	50
	DD	180	120	□80	35	60	170	110	□80	35	60
	DE	175	115	□80	30	55	165	105	□80	30	55
	EA	175	115	□90	30	55	165	105	□90	30	55
	EB	170	110	□90	25	50	160	100	□90	25	50
	EC	180	120	□90	35	60	170	110	□90	35	60
	FA	170	110	□100	25	50	160	100	□100	25	50
	FB	180	120	□100	35	60	170	110	□100	35	60
	GA·GC	175	115	□115	30	55	165	105	□115	30	55
	GB·GD	170	110	□115	25	50	160	100	□115	25	50
	HA	170	110	□130	25	50	160	100	□130	25	50
	HB	185	125	□130	40	65	175	115	□130	40	65
HC·HD·HE	175	115	□130	30	55	165	105	□130	30	55	
MKET-110-□-□-28** (19<S≤28)	FA·FB·FC	196	136	□100	35	67	189	129	□100	35	67
	GA·GB·GC·GD·GE·GF·GG	196	136	□115	35	67	189	129	□115	35	67
	HA·HC·HD	196	136	□130	35	67	189	129	□130	35	67
	HB	206	146	□130	45	77	199	139	□130	45	77
	JA·JB·JC	196	136	□150	35	67	189	129	□150	35	67
	KA·KB	196	136	□180	35	67	189	129	□180	35	67
MKET-110-□-□-38** (28<S≤38)	LA	196	136	□200	35	67	189	129	□200	35	67
	MA	196	136	□220	35	67	189	129	□220	35	67
	HA	213	153	□130	45	82	/	/	/	/	/
	HB	208	148	□130	40	77	/	/	/	/	/
	JA	213	153	□150	45	82	/	/	/	/	/
	KA·KB·KC	213	153	□180	45	82	/	/	/	/	/
MKET-110-□-□-48** (38<S≤48)	LA	213	153	□200	45	82	/	/	/	/	/
	LB	223	163	□200	55	92	/	/	/	/	/
	MA·MB	213	153	□220	45	82	/	/	/	/	/
	NA	213	153	□250	45	82	/	/	/	/	/

型号 Model number	**:连接器编号 **:Adapter code	2段 2stage					3段 3stage				
		L1	L2	L3	L4	L5	L1	L2	L3	L4	L5
MKET-140-□-□-19** (S≤19)	DA·DB·DC	/	/	/	/	/	185	110	□80	25	50
	DD	/	/	/	/	/	195	120	□80	35	60
	DE	/	/	/	/	/	190	115	□80	30	55
	EA	/	/	/	/	/	190	115	□90	30	55
	EB	/	/	/	/	/	185	110	□90	25	50
	EC	/	/	/	/	/	195	120	□90	35	60
	FA	/	/	/	/	/	185	110	□100	25	50
	FB	/	/	/	/	/	195	120	□100	35	60
	GA·GC	/	/	/	/	/	190	115	□115	30	55
	GB·GD	/	/	/	/	/	185	110	□115	25	50
	HA	/	/	/	/	/	185	110	□130	25	50
	HB	/	/	/	/	/	200	125	□130	40	65
MKET-140-□-□-28** (19<S≤28)	HC·HD·HE	/	/	/	/	/	190	115	□130	30	55
	FA·FB·FC	227	152	□100	35	67	211	136	□100	35	67
	GA·GB·GC·GD·GE·GF·GG	227	152	□115	35	67	211	136	□115	35	67
	HA·HC·HD	227	152	□130	35	67	211	136	□130	35	67
	HB	237	162	□130	45	77	221	146	□130	45	77
	JA·JB·JC	227	152	□150	35	67	211	136	□150	35	67
MKET-140-□-□-38** (28<S≤38)	KA·KB	227	152	□180	35	67	211	136	□180	35	67
	LA	227	152	□200	35	67	211	136	□200	35	67
	MA	227	152	□220	35	67	211	136	□220	35	67
	HA	242	167	□130	45	82	228	153	□130	45	82
	HB	237	162	□130	40	77	223	148	□130	40	77
	JA	242	167	□150	45	82	228	153	□150	45	82
MKET-140-□-□-48** (38<S≤48)	KA·KB·KC	242	167	□180	45	82	228	153	□180	45	82
	LA	242	167	□200	45	82	228	153	□200	45	82
	LB	252	177	□200	55	92	238	163	□200	55	92
	MA·MB	242	167	□220	45	82	228	153	□220	45	82
	NA	242	167	□250	45	82	228	153	□250	45	82
	KB·KC	268	193	□180	55	98	/	/	/	/	/
MKET-140-□-□-48** (38<S≤48)	KA	268	193	□180	75	118	/	/	/	/	/
	LA	268	193	□200	55	98	/	/	/	/	/
	MA	268	193	□220	55	98	/	/	/	/	/
	MB	288	213	□220	75	118	/	/	/	/	/
	NA	288	213	□250	75	118	/	/	/	/	/
	PA	288	213	□280	75	118	/	/	/	/	/

※1 2段减速: 1/4~1/10, 3段减速: 1/16~1/100
 ※2 马达轴径与输入轴径不同时, 插入轴套。

※1 2stage reduction: 1/4~1/10, 3stage reduction: 1/16~1/100
 ※2 Bushing will be inserted to adapt to motor shaft.

MKET-200

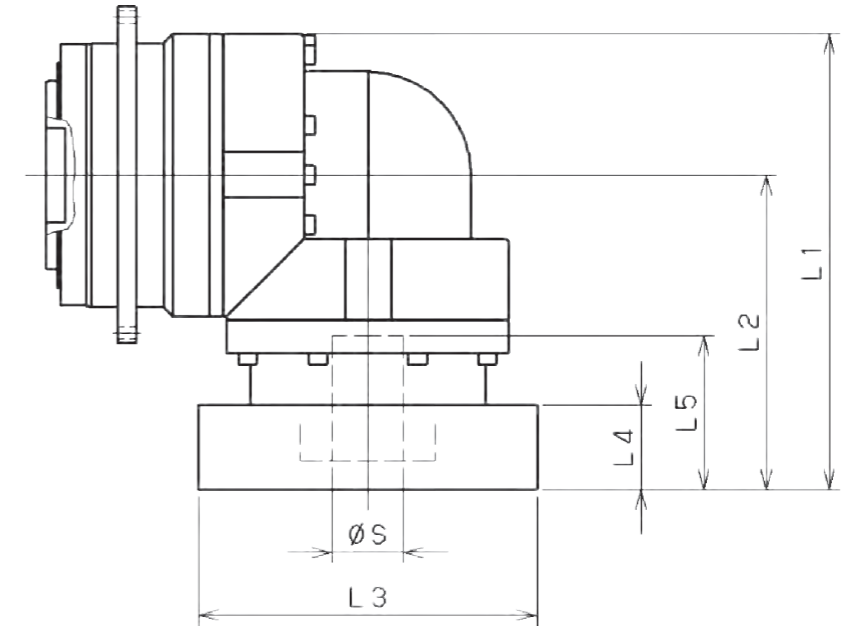


型号 Model number	**:连接器编号 **:Adapter code	2段 2stage					3段 3stage				
		L1	L2	L3	L4	L5	L1	L2	L3	L4	L5
MKET-200-□-□-28** (S ≤ 28)	FA·FB·FC	/	/	/	/	/	256	152	□100	35	67
	GA·GB·GC·GD·GE·GF·GG	/	/	/	/	/	256	152	□115	35	67
	HA·HC·HD	/	/	/	/	/	256	152	□130	35	67
	HB	/	/	/	/	/	266	162	□130	45	77
	JA·JB·JC	/	/	/	/	/	256	152	□150	35	67
	KA·KB	/	/	/	/	/	256	152	□180	35	67
	KD	/	/	/	/	/	266	162	□180	45	77
	LA	/	/	/	/	/	256	152	□200	35	67
	MA	/	/	/	/	/	256	152	□220	35	67
MKET-200-□-□-38** (28 < S ≤ 38)	HA	335.5	231.5	□130	45	82	271	167	□130	45	82
	HB	330.5	226.5	□130	40	77	266	162	□130	40	77
	JA	335.5	231.5	□150	45	82	271	167	□150	45	82
	KA·KB·KC	335.5	231.5	□180	45	82	271	167	□180	45	82
	LA	335.5	231.5	□200	45	82	271	167	□200	45	82
	LB	345.5	241.5	□200	55	92	281	177	□200	55	92
	MA·MB	335.5	231.5	□220	45	82	271	167	□220	45	82
NA	335.5	231.5	□250	45	82	271	167	□250	45	82	
MKET-200-□-□-48** (38 < S ≤ 48)	KB·KC	352	248	□180	55	98	297	193	□180	55	98
	KA	372	268	□180	75	118	317	213	□180	75	118
	LA	352	248	□200	55	98	297	193	□200	55	98
	MA	352	248	□220	55	98	297	193	□220	55	98
	MB	372	268	□220	75	118	317	213	□220	75	118
	NA	372	268	□250	75	118	317	213	□250	75	118
MKET-200-□-□-65** (48 < S ≤ 65)	PA	372	268	□280	75	118	317	213	□280	75	118
	MA·MB·MC·MD	385	281	□220	80	122	/	/	/	/	/
	NA	385	281	□250	80	122	/	/	/	/	/
	PA	405	301	□280	100	142	/	/	/	/	/
	PB	415	311	□280	110	152	/	/	/	/	/
QA	405	301	□320	100	142	/	/	/	/	/	

※1 2段减速：1/4~1/10, 3段减速：1/16~1/100
※2 马达轴径与输入轴径不同时，插入轴套。

※1 2stage reduction : 1/4~1/10, 3stage reduction : 1/16~1/100
※2 Bushing will be inserted to adapt to motor shaft.

MKET-255

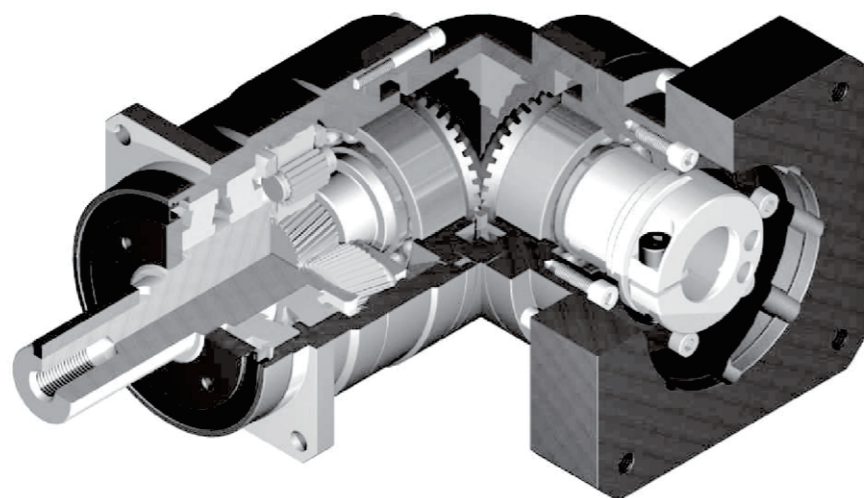


型号 Model number	**:连接器编号 **:Adapter code	2段 2stage					3段 3stage				
		L1	L2	L3	L4	L5	L1	L2	L3	L4	L5
MKET-255-□-□-48** (S ≤ 48)	KB·KC	/	/	/	/	/	402	267	□180	55	98
	KA	/	/	/	/	/	422	287	□180	75	118
	LA	/	/	/	/	/	402	267	□200	55	98
	MA	/	/	/	/	/	402	267	□220	55	98
	MB	/	/	/	/	/	422	287	□220	75	118
	NA	/	/	/	/	/	422	287	□250	75	118
	PA	/	/	/	/	/	422	287	□280	75	118
MKET-255-□-□-65** (48 < S ≤ 65)	MA·MB·MC·MD	456	321	□220	80	122	/	/	/	/	/
	NA	456	321	□250	80	122	/	/	/	/	/
	PA	476	341	□280	100	142	/	/	/	/	/
	PB	486	351	□280	110	152	/	/	/	/	/
QA	476	341	□320	100	142	/	/	/	/	/	

※1 2段减速：1/4~1/10, 3段减速：1/16~1/100
※2 马达轴径与输入轴径不同时，插入轴套。

※1 2stage reduction : 1/4~1/10, 3stage reduction : 1/16~1/100
※2 Bushing will be inserted to adapt to motor shaft.

MKES series



省空间

直交型减速机使用螺旋式伞齿轮，马达的安装可实现90度弯曲，节省了安装空间。

Space - saving

Right angle reducer using spiral bevel gear. Customer can locate the motor at 90 degree away from the reducer if required to save space.

高刚性、高扭矩

使用整体式滚针轴承，大大提高了刚性和扭矩。

High rigidity & torque

High rigidity & high torque was achieved by uncaged needle roller bearings.

高负载容量

主轴承采用锥形滚子轴承，实现高负载容量。

High load capacity

Adopting taper roller bearing for the main output shaft to increase radial and axial load.

连接器、轴套方式

可以安装到世界上任何一台马达上。

Adapter-bushing connection

Can be attached to any motor all over the world.

无润滑脂泄漏

使用高粘度、不易分离的润滑脂，有效防止润滑脂泄漏。

No grease leakage

Perfect solution by high viscosity anti-separation grease.

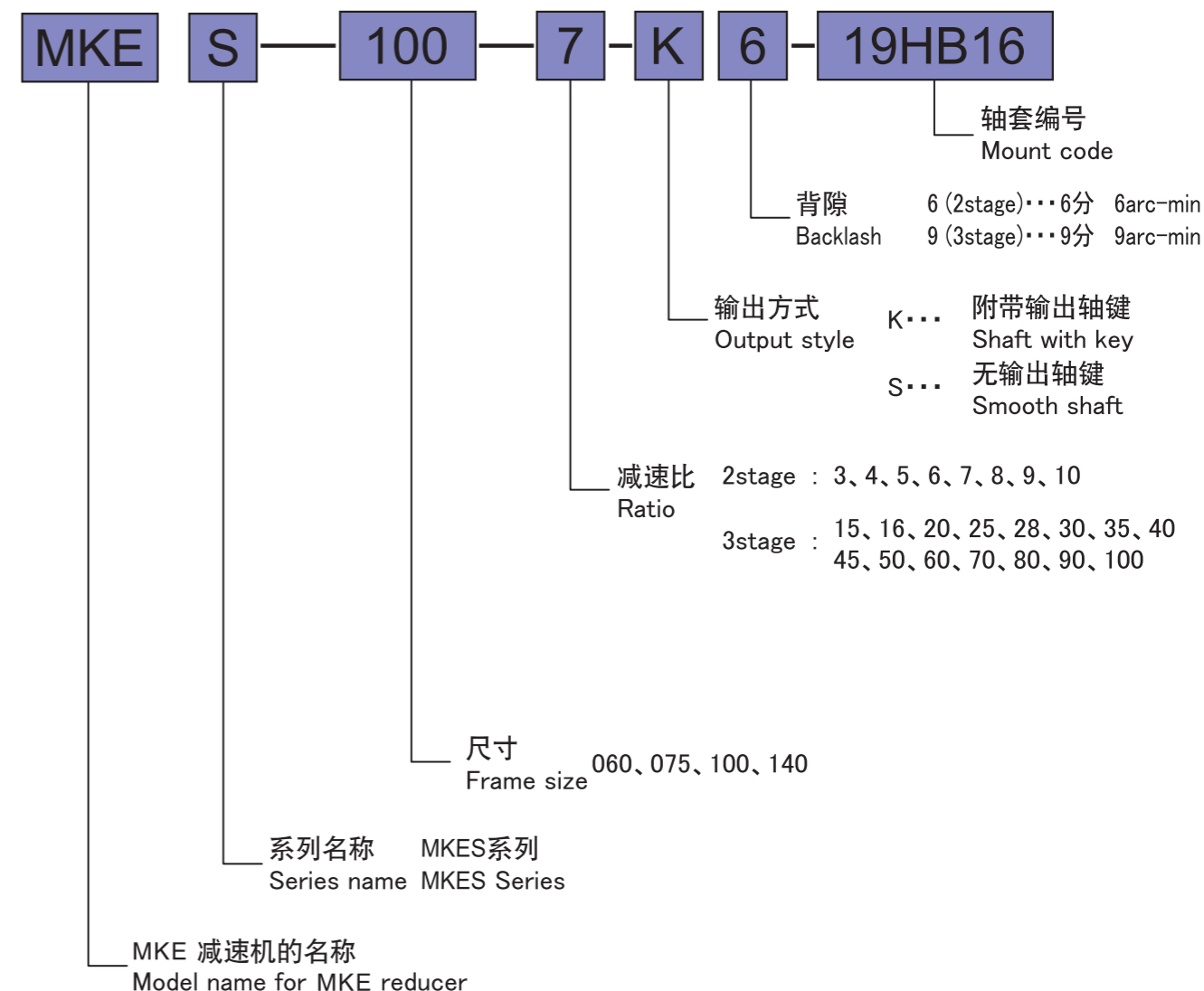
维护方便

在产品寿命期内无需更换润滑脂，安装更便捷。

Maintenance-free

No need to replace the grease for the life time. Can be attached in any position.

MKES series



MKES-060

尺寸 Frame size	段位 Stage	减速比 Ratio	※1	※2	※3	※4	※5	※6	※7	
			容许 额定扭矩 Nominal output torque [Nm]	容许 最大扭矩 Maximum output torque [Nm]	紧急时 最大扭矩 Emergency stop torque [Nm]	容许额定 输入转速 Nominal input speed [rpm]	容许最高 输入转速 Maximum input speed [rpm]	容许 径向负荷 Permitted radial load [N]	容许 轴向负荷 Permitted axial load [N]	
060	2	3	12	24	50	3000	6000	1700	2300	
		4	16	32	65	3000	6000	1900	2500	
		5	22	40	80	3000	6000	2000	2700	
		6	24	45	90	3000	6000	2100	2700	
		7	24	45	90	3000	6000	2200	2700	
		8	24	45	90	3000	6000	2300	2700	
		9	16	32	65	3000	6000	2400	2700	
		10	16	32	65	3000	6000	2400	2700	
		3	15	16	32	65	3000	6000	2800	2700
			16	24	45	90	3000	6000	2800	2700
	20		24	45	90	3000	6000	3000	2700	
	25		24	45	90	3000	6000	3000	2700	
	28		24	45	90	3000	6000	3000	2700	
	30		16	32	65	3000	6000	3000	2700	
	35		24	45	90	3000	6000	3000	2700	
	40		24	45	90	3000	6000	3000	2700	
	45		16	32	65	3000	6000	3000	2700	
	50		24	45	90	3000	6000	3000	2700	
	60	24	45	90	3000	6000	3000	2700		
	70	24	45	90	3000	6000	3000	2700		
80	24	45	90	3000	6000	3000	2700			
90	16	32	65	3000	6000	3000	2700			
100	16	32	65	3000	6000	3000	2700			

尺寸 Frame size	段位 Stage	减速比 Ratio	※8	※9	※10	惯性力矩 Moment of inertia ($\leq \phi 8$) [kg·cm ²]	惯性力矩 Moment of inertia ($\leq \phi 14$) [kg·cm ²]	惯性力矩 Moment of inertia ($\leq \phi 19$) [kg·cm ²]		
			容许最大 径向负荷 Maximum radial load [N]	容许最大 轴向负荷 Maximum axial load [N]	重量 Weight [kg]					
060	2	3	3000	2700	2.0	0.320	0.395	0.584		
		4	3000	2700		0.271	0.346	0.535		
		5	3000	2700		0.251	0.326	0.516		
		6	3000	2700		0.242	0.317	0.506		
		7	3000	2700		0.235	0.310	0.500		
		8	3000	2700		0.232	0.307	0.496		
		9	3000	2700		0.229	0.304	0.494		
		10	3000	2700		0.228	0.303	0.492		
		3	15	3000		2700	1.8	0.074	0.118	-
			16	3000		2700		0.079	0.124	-
	20		3000	2700	0.072	0.116		-		
	25		3000	2700	0.071	0.115		-		
	28		3000	2700	0.077	0.122		-		
	30		3000	2700	0.062	0.106		-		
	35		3000	2700	0.070	0.115		-		
	40		3000	2700	0.061	0.106		-		
	45		3000	2700	0.070	0.115		-		
	50		3000	2700	0.061	0.106		-		
	60	3000	2700	0.061	0.106	-				
	70	3000	2700	0.061	0.106	-				
80	3000	2700	0.061	0.105	-					
90	3000	2700	0.061	0.105	-					
100	3000	2700	0.061	0.105	-					

- ※1 输入转速为容许额定转速时，使用寿命为 20000 小时
- ※2 启动、停止时容许的最大值
- ※3 发生撞击时容许的最大值（频率最高为 1000 次）
- ※4 运转过程中，额定输入转速的容许最大值
- ※5 在非连续运转条件下容许的最高输入转速
- ※6 输入转速为容许额定转速时，使用寿命为 20000 小时（作用于轴中央，轴向负荷为 0 时）
- ※7 输入转速为容许额定转速时，使用寿命为 20000 小时（作用于轴芯，径向负荷为 0 时）
- ※8 径向负荷的容许最大值
- ※9 轴向负荷的容许最大值
- ※10 因减速比和输入轴尺寸的不同而有所不同。

- ※1 With nominal input speed, service life is 20,000 hours.
- ※2 The maximum torque when starting and stopping.
- ※3 The maximum torque when it receives shock (up to 1,000 times)
- ※4 The maximum average input speed.
- ※5 The maximum momentary input speed.
- ※6 With this load and nominal input speed, service life will be 20,000 hours. (Applied to the output shaft center, at axial load 0)
- ※7 With this load and nominal input speed, service life will be 20,000 hours. (Applied to the output side bearing, at radial load 0)
- ※8 The maximum radial load the reducer can accept.
- ※9 The maximum axial load the reducer can accept.
- ※10 The weight may vary slightly model to model.

MKES-075

尺寸 Frame size	段位 Stage	减速比 Ratio	※1	※2	※3	※4	※5	※6	※7	
			容许 额定扭矩 Nominal output torque [Nm]	容许 最大扭矩 Maximum output torque [Nm]	紧急时 最大扭矩 Emergency stop torque [Nm]	容许额定 输入转速 Nominal input speed [rpm]	容许最高 输入转速 Maximum input speed [rpm]	容许 径向负荷 Permitted radial load [N]	容许 轴向负荷 Permitted axial load [N]	
075	2	3	45	65	130	3000	6000	2300	3400	
		4	60	90	170	3000	6000	2500	3700	
		5	65	90	220	3000	6000	2700	3900	
		6	65	90	220	3000	6000	2800	3900	
		7	65	90	220	3000	6000	3000	3900	
		8	65	90	220	3000	6000	3100	3900	
		9	45	65	170	3000	6000	3200	3900	
		10	45	65	170	3000	6000	3300	3900	
		3	15	45	65	170	3000	6000	3700	3900
			16	65	110	220	3000	6000	3800	3900
	20		65	110	220	3000	6000	4000	3900	
	25		65	110	220	3000	6000	4300	3900	
	28		65	110	220	3000	6000	4300	3900	
	30		45	65	170	3000	6000	4300	3900	
	35		65	110	220	3000	6000	4300	3900	
	40		65	110	220	3000	6000	4300	3900	
	45		45	65	170	3000	6000	4300	3900	
	50		65	110	220	3000	6000	4300	3900	
	60	65	110	220	3000	6000	4300	3900		
	70	65	110	220	3000	6000	4300	3900		
80	65	110	220	3000	6000	4300	3900			
90	45	65	170	3000	6000	4300	3900			
100	45	65	170	3000	6000	4300	3900			

尺寸 Frame size	段位 Stage	减速比 Ratio	※8	※9	※10	惯性力矩 Moment of inertia ($\leq \phi 8$) [kg·cm ²]	惯性力矩 Moment of inertia ($\leq \phi 14$) [kg·cm ²]	惯性力矩 Moment of inertia ($\leq \phi 19$) [kg·cm ²]	惯性力矩 Moment of inertia ($\leq \phi 28$) [kg·cm ²]		
			容许最大 径向负荷 Maximum radial load [N]	容许最大 轴向负荷 Maximum axial load [N]	重量 Weight [kg]						
075	2	3	4300	3900	4.8	-	2.07	2.40	4.53		
		4	4300	3900		-	1.87	2.20	4.32		
		5	4300	3900		-	1.78	2.11	4.24		
		6	4300	3900		-	1.74	2.07	4.20		
		7	4300	3900		-	1.72	2.05	4.17		
		8	4300	3900		-	1.70	2.03	4.16		
		9	4300	3900		-	1.69	2.02	4.15		
		10	4300	3900		-	1.69	2.02	4.15		
		3	15	4300		3900	4.1	0.33	0.41	0.60	-
			16	4300		3900		0.38	0.46	0.65	-
	20		4300	3900	0.33	0.40		0.59	-		
	25		4300	3900	0.32	0.40		0.59	-		
	28		4300	3900	0.37	0.45		0.64	-		
	30		4300	3900	0.25	0.32		0.51	-		
	35		4300	3900	0.32	0.40		0.58	-		
	40		4300	3900	0.25	0.32		0.51	-		
	45		4300	3900	0.32	0.39		0.58	-		
	50		4300	3900	0.25	0.32		0.51	-		
	60	4300	3900	0.25	0.32	0.51	-				
	70	4300	3900	0.25	0.32	0.51	-				
80	4300	3900	0.25	0.32	0.51	-					
90	4300	3900	0.25	0.32	0.51	-					
100	4300	3900	0.25	0.32	0.51	-					

- ※1 输入转速为容许额定转速时，使用寿命为 20000 小时
- ※2 启动、停止时容许的最大值
- ※3 发生撞击时容许的最大值（频率最高为 1000 次）
- ※4 运转过程中，额定输入转速的容许最大值
- ※5 在非连续运转条件下容许的最高输入转速
- ※6 输入转速为容许额定转速时，使用寿命为 20000 小时（作用于轴中央，轴向负荷为 0 时）
- ※7 输入转速为容许额定转速时，使用寿命为 20000 小时（作用于轴芯，径向负荷为 0 时）
- ※8 径向负荷的容许最大值
- ※9 轴向负荷的容许最大值
- ※10 因减速比和输入轴尺寸的不同而有所不同。

- ※1 With nominal input speed, service life is 20,000 hours.
- ※2 The maximum torque when starting and stopping.
- ※3 The maximum torque when it receives shock (up to 1,000 times)
- ※4 The maximum average input speed.
- ※5 The maximum momentary input speed.
- ※6 With this load and nominal input speed, service life will be 20,000 hours. (Applied to the output shaft center, at axial load 0)
- ※7 With this load and nominal input speed, service life will be 20,000 hours. (Applied to the output side bearing, at radial load 0)
- ※8 The maximum radial load the reducer can accept.
- ※9 The maximum axial load the reducer can accept.
- ※10 The weight may vary slightly model to model.

MKES-100

尺寸 Frame size	段位 Stage	减速比 Ratio	※1	※2	※3	※4	※5	※6	※7	
			容许 额定扭矩 Nominal output torque [Nm]	容许 最大扭矩 Maximum output torque [Nm]	紧急时 最大扭矩 Emergency stop torque [Nm]	容许额定 输入转速 Nominal input speed [rpm]	容许最高 输入转速 Maximum input speed [rpm]	容许 径向负荷 Permitted radial load [N]	容许 轴向负荷 Permitted axial load [N]	
100	2	3	75	150	320	3000	6000	3400	4800	
		4	100	200	430	3000	6000	3700	5200	
		5	120	240	500	3000	6000	4000	5600	
		6	150	300	550	3000	6000	4200	5900	
		7	150	300	550	3000	6000	4400	6100	
		8	150	300	550	3000	6000	4600	6300	
		9	110	200	450	3000	6000	4800	6300	
		10	110	200	450	3000	6000	4900	6300	
		3	15	110	200	450	3000	6000	5600	6300
			16	130	260	550	3000	6000	5700	6300
	20		150	300	550	3000	6000	6100	6300	
	25		150	300	550	3000	6000	6500	6300	
	28		150	300	550	3000	6000	6700	6300	
	30		110	200	450	3000	6000	6900	6300	
	35		150	300	550	3000	6000	7000	6300	
	40		150	300	550	3000	6000	7000	6300	
	45		110	200	450	3000	6000	7000	6300	
	50		150	300	550	3000	6000	7000	6300	
	60	150	300	550	3000	6000	7000	6300		
	70	150	300	550	3000	6000	7000	6300		
80	150	300	550	3000	6000	7000	6300			
90	110	200	450	3000	6000	7000	6300			
100	110	200	450	3000	6000	7000	6300			

尺寸 Frame size	段位 Stage	减速比 Ratio	※8	※9	※10	惯性力矩 Moment of inertia (≤φ14)	惯性力矩 Moment of inertia (≤φ19)	惯性力矩 Moment of inertia (≤φ28)	惯性力矩 Moment of inertia (≤φ38)		
			容许最大 径向负荷 Maximum radial load [N]	容许最大 轴向负荷 Maximum axial load [N]	重量 Weight [kg]	[kg·cm ²]	[kg·cm ²]	[kg·cm ²]	[kg·cm ²]		
100	2	3	7000	6300	10.5	-	6.61	8.21	15.28		
		4	7000	6300		-	5.41	7.01	14.08		
		5	7000	6300		-	4.97	6.57	13.64		
		6	7000	6300		-	4.73	6.33	13.40		
		7	7000	6300		-	4.62	6.22	13.29		
		8	7000	6300		-	4.53	6.12	13.20		
		9	7000	6300		-	4.47	6.07	13.14		
		10	7000	6300		-	4.45	6.04	13.11		
		3	15	7000		6300	10.1	2.24	2.57	4.70	-
			16	7000		6300		2.45	2.78	4.91	-
	20		7000	6300	2.19	2.52		4.65	-		
	25		7000	6300	2.18	2.51		4.63	-		
	28		7000	6300	2.40	2.73		4.86	-		
	30		7000	6300	1.87	2.20		4.33	-		
	35		7000	6300	2.16	2.49		4.62	-		
	40		7000	6300	1.86	2.19		4.32	-		
	45		7000	6300	2.15	2.48		4.61	-		
	50		7000	6300	1.86	2.19		4.31	-		
	60	7000	6300	1.85	2.18	4.31	-				
	70	7000	6300	1.85	2.18	4.31	-				
80	7000	6300	1.85	2.18	4.31	-					
90	7000	6300	1.85	2.18	4.31	-					
100	7000	6300	1.85	2.18	4.31	-					

- ※1 输入转速为容许额定转速时, 使用寿命为 20000 小时
- ※2 启动、停止时容许的最大值
- ※3 发生撞击时容许的最大值 (频率最高为 1000 次)
- ※4 运转过程中, 额定输入转速的容许最大值
- ※5 在非连续运转条件下容许的最高输入转速
- ※6 输入转速为容许额定转速时, 使用寿命为 20000 小时 (作用于轴中央, 轴向负荷为 0 时)
- ※7 输入转速为容许额定转速时, 使用寿命为 20000 小时 (作用于轴芯, 径向负荷为 0 时)
- ※8 径向负荷的容许最大值
- ※9 轴向负荷的容许最大值
- ※10 因减速比和输入轴尺寸的不同而有所不同。

- ※1 With nominal input speed, service life is 20,000 hours.
- ※2 The maximum torque when starting and stopping.
- ※3 The maximum torque when it receives shock (up to 1,000 times)
- ※4 The maximum average input speed.
- ※5 The maximum momentary input speed.
- ※6 With this load and nominal input speed, service life will be 20,000 hours. (Applied to the output shaft center, at axial load 0)
- ※7 With this load and nominal input speed, service life will be 20,000 hours. (Applied to the output side bearing, at radial load 0)
- ※8 The maximum radial load the reducer can accept.
- ※9 The maximum axial load the reducer can accept.
- ※10 The weight may vary slightly model to model

MKES-140

尺寸 Frame size	段位 Stage	减速比 Ratio	※1	※2	※3	※4	※5	※6	※7	
			容许 额定扭矩 Nominal output torque [Nm]	容许 最大扭矩 Maximum output torque [Nm]	紧急时 最大扭矩 Emergency stop torque [Nm]	容许额定 输入转速 Nominal input speed [rpm]	容许最高 输入转速 Maximum input speed [rpm]	容许 径向负荷 Permitted radial load [N]	容许 轴向负荷 Permitted axial load [N]	
140	2	3	130	260	700	2000	4000	6700	9000	
		4	170	340	950	2000	4000	7400	9000	
		5	200	400	1100	2000	4000	7900	9000	
		6	260	520	1100	2000	4000	8300	9000	
		7	300	600	1100	2000	4000	8700	9000	
		8	300	600	1100	2000	4000	9100	9000	
		9	200	400	750	2000	4000	9400	9000	
		10	200	400	750	2000	4000	9700	9000	
		3	15	200	400	750	2000	4000	10000	9000
			16	300	600	1100	2000	4000	10000	9000
	20		300	600	1100	2000	4000	10000	9000	
	25		300	600	1100	2000	4000	10000	9000	
	28		300	600	1100	2000	4000	10000	9000	
	30		200	400	750	2000	4000	10000	9000	
	35		300	600	1100	2000	4000	10000	9000	
	40		300	600	1100	2000	4000	10000	9000	
	45		200	400	750	2000	4000	10000	9000	
	50		300	600	1100	2000	4000	10000	9000	
	60	300	600	1100	2000	4000	10000	9000		
	70	300	600	1100	2000	4000	10000	9000		
80	300	600	1100	2000	4000	10000	9000			
90	200	400	750	2000	4000	10000	9000			
100	200	400	750	2000	4000	10000	9000			

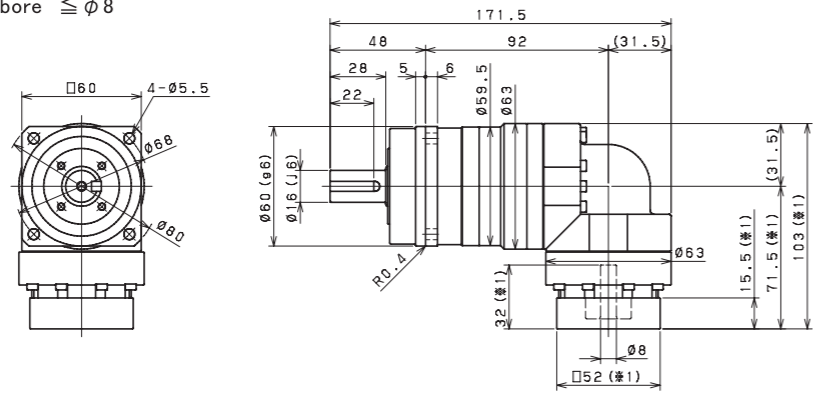
尺寸 Frame size	段位 Stage	减速比 Ratio	※8	※9	※10	惯性力矩 Moment of inertia (≤φ19)	惯性力矩 Moment of inertia (≤φ28)	惯性力矩 Moment of inertia (≤φ38)	惯性力矩 Moment of inertia (≤φ48)		
			容许最大 径向负荷 Maximum radial load [N]	容许最大 轴向负荷 Maximum axial load [N]	重量 Weight [kg]	[kg·cm ²]	[kg·cm ²]	[kg·cm ²]	[kg·cm ²]		
140	2	3	10000	9000	20.6	-	23.01	27.38	40.61		
		4	10000	9000		-	18.49	22.86	36.09		
		5	10000	9000		-	16.85	21.22	34.45		
		6	10000	9000		-	15.97	20.34	33.57		
		7	10000	9000		-	15.55	19.92	33.15		
		8	10000	9000		-	15.21	19.58	32.81		
		9	10000	9000		-	14.75	19.12	32.35		
		10	10000	9000		-	14.64	19.02	32.25		
		3	15	10000		9000	20.7	6.40	7.99	15.06	-
			16	10000		9000		7.29	8.88	15.95	-
	20		10000	9000	6.22	7.81		14.88	-		
	25		10000	9000	6.15	7.75		14.82	-		
	28		10000	9000	7.09	8.68		15.75	-		
	30		10000	9000	4.99	6.58		13.66	-		
	35		10000	9000	6.09	7.68		14.76	-		
	40		10000	9000	4.94	6.54		13.61	-		
	45		10000	9000	6.07	7.66		14.73	-		
	50		10000	9000	4.93	6.52		13.59	-		
	60	10000	9000	4.92	6.51	13.59	-				
	70	10000	9000	4.91	6.51	13.58	-				
80	10000	9000	4.91	6.50	13.58	-					
90	10000	9000	4.91	6.50	13.57	-					
100	10000	9000	4.91	6.50	13.57	-					

- ※1 输入转速为容许额定转速时, 使用寿命为 20000 小时
- ※2 启动、停止时容许的最大值
- ※3 发生撞击时容许的最大值 (频率最高为 1000 次)
- ※4 运转过程中, 额定输入转速的容许最大值
- ※5 在非连续运转条件下容许的最高输入转速
- ※6 输入转速为容许额定转速时, 使用寿命为 20000 小时 (作用于轴中央, 轴向负荷为 0 时)
- ※7 输入转速为容许额定转速时, 使用寿命为 20000 小时 (作用于轴芯, 径向负荷为 0 时)
- ※8 径向负荷的容许最大值
- ※9 轴向负荷的容许最大值
- ※10 因减速比和输入轴尺寸的不同而有所不同。

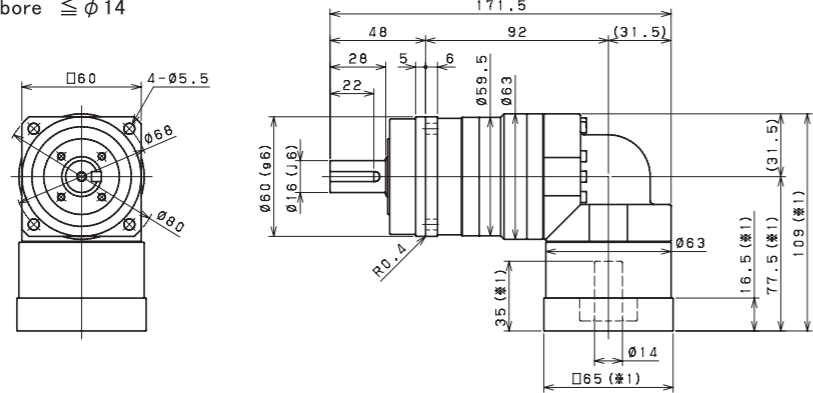
- ※1 With nominal input speed, service life is 20,000 hours.
- ※2 The maximum torque when starting and stopping.
- ※3 The maximum torque when it receives shock (up to 1,000 times)
- ※4 The maximum average input speed.
- ※5 The maximum momentary input speed.
- ※6 With this load and nominal input speed, service life will be 20,000 hours. (Applied to the output shaft center, at axial load 0)
- ※7 With this load and nominal input speed, service life will be 20,000 hours. (Applied to the output side bearing, at radial load 0)
- ※8 The maximum radial load the reducer can accept.
- ※9 The maximum axial load the reducer can accept.
- ※10 The weight may vary slightly model to model

MKES-060 2段 2stage

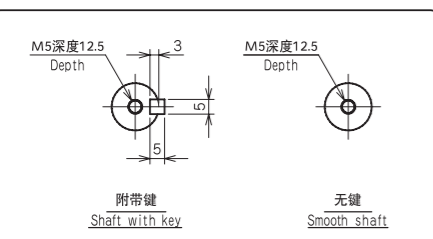
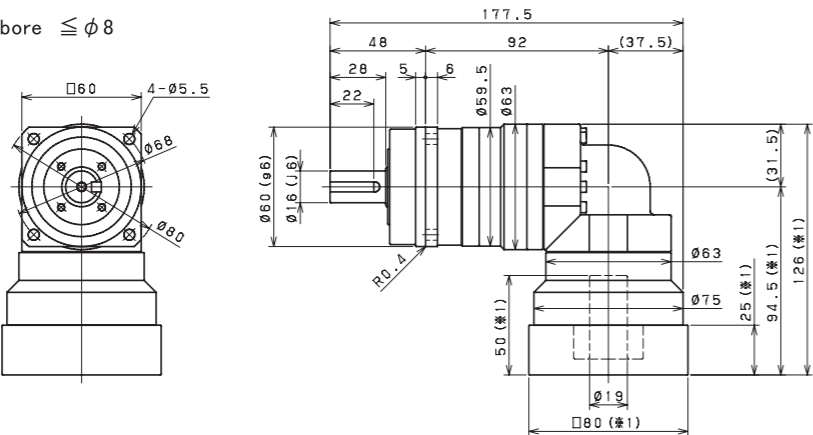
输入轴内径 Input shaft bore $\leq \phi 8$



输入轴内径 Input shaft bore $\leq \phi 14$



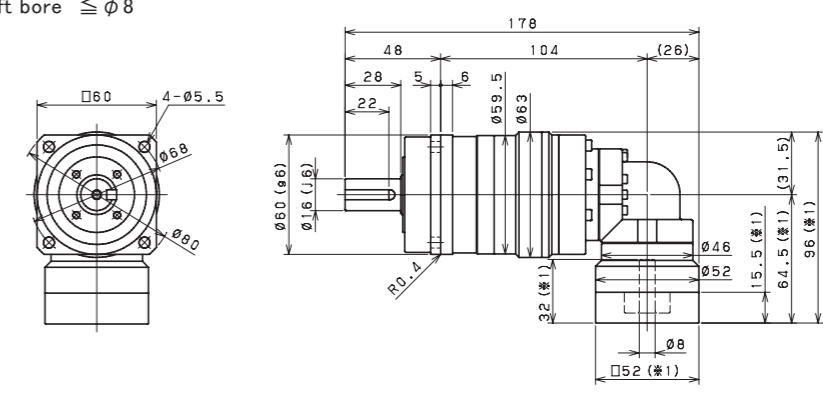
输入轴内径 Input shaft bore $\leq \phi 8$



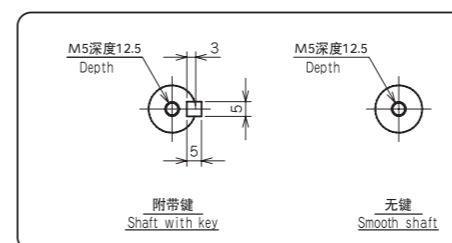
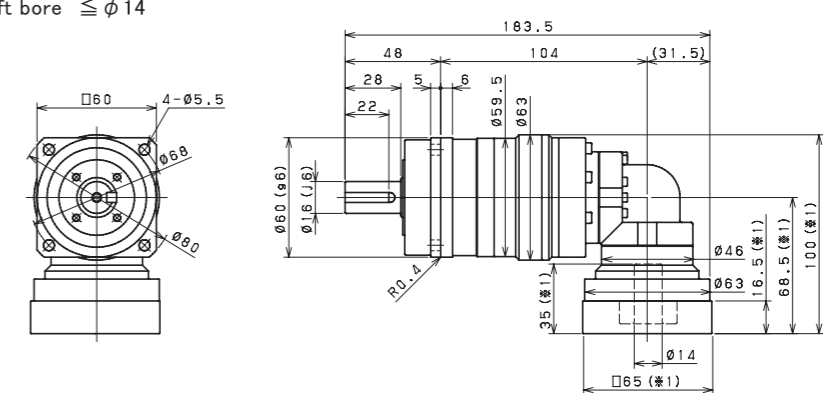
- ※1 视安装马达的不同而有所差异。
- ※2 马达轴径与输入轴径不同时, 可插入轴套。
- ※1 Length will vary depending on motor.
- ※2 Bushing will be inserted to adapt to motor shaft.

MKES-060 3段 3stage

输入轴内径 Input shaft bore $\leq \phi 8$



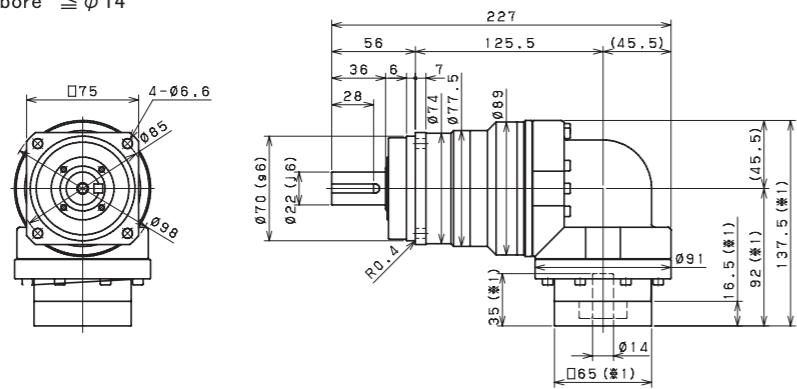
输入轴内径 Input shaft bore $\leq \phi 14$



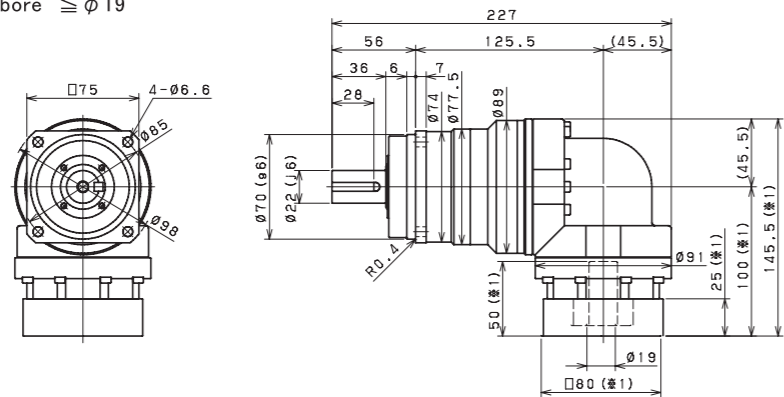
- ※1 视安装马达的不同而有所差异。
- ※2 马达轴径与输入轴径不同时, 可插入轴套。
- ※1 Length will vary depending on motor.
- ※2 Bushing will be inserted to adapt to motor shaft.

MKES-075 2段 2stage

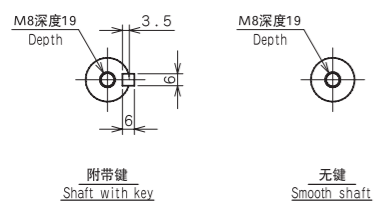
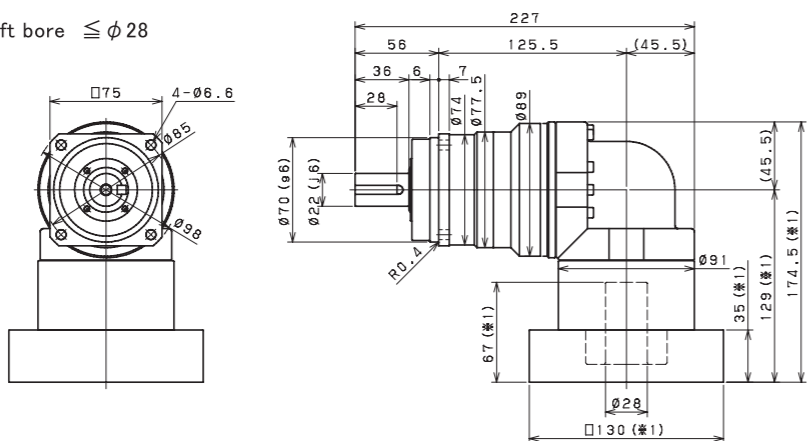
输入轴内径 Input shaft bore $\leq \phi 14$



输入轴内径 Input shaft bore $\leq \phi 19$



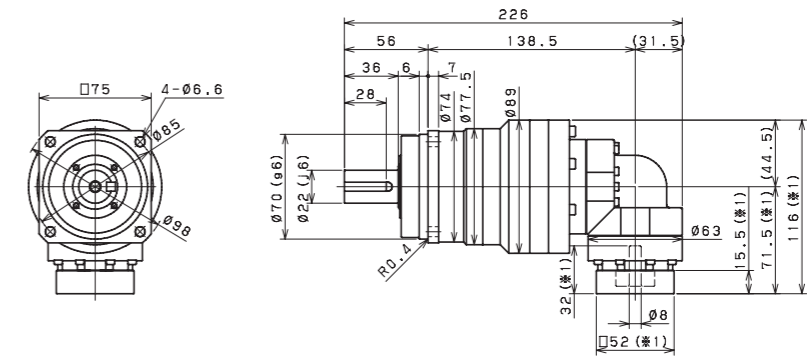
输入轴内径 Input shaft bore $\leq \phi 28$



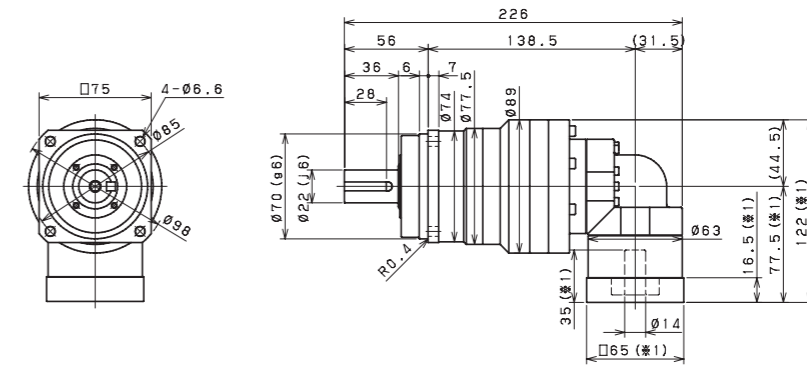
- ※1 视安装马达的不同而有所差异。
- ※2 马达轴径与输入轴径不同时，可插入轴套。
- ※1 Length will vary depending on motor.
- ※2 Bushing will be inserted to adapt to motor shaft.

MKES-075 3段 3stage

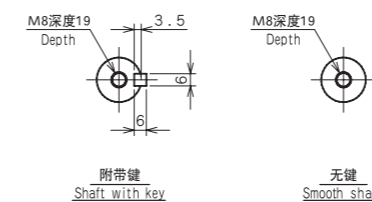
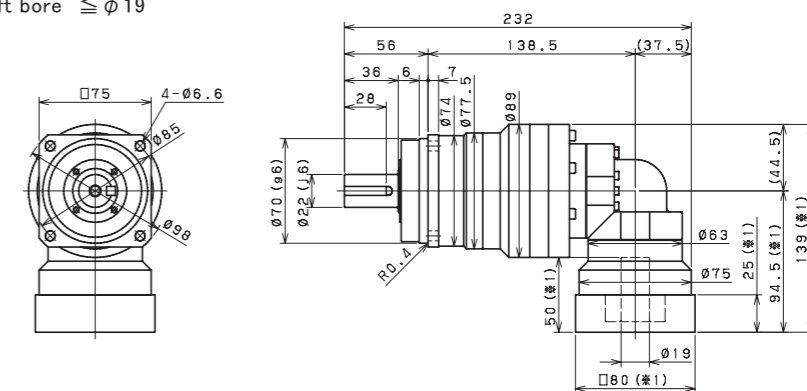
输入轴内径 Input shaft bore $\leq \phi 8$



输入轴内径 Input shaft bore $\leq \phi 14$



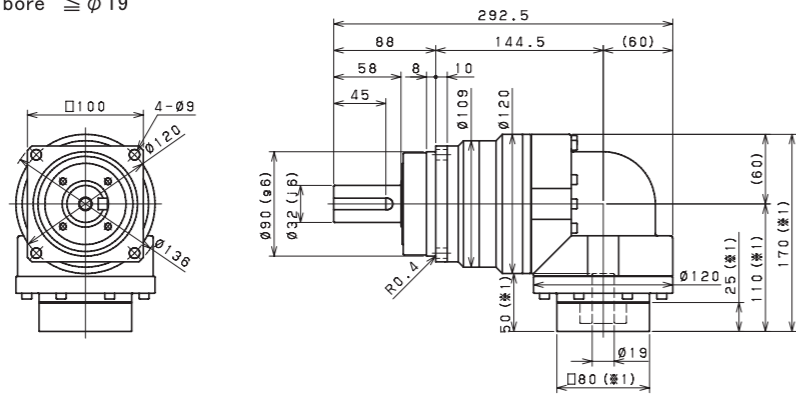
输入轴内径 Input shaft bore $\leq \phi 19$



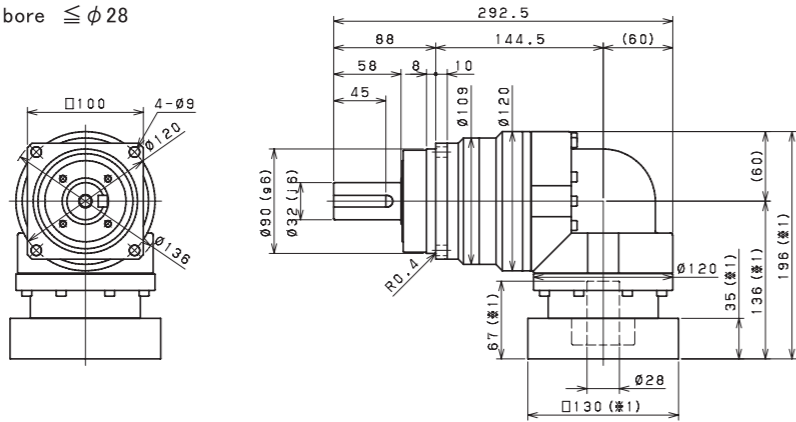
- ※1 视安装马达的不同而有所差异。
- ※2 马达轴径与输入轴径不同时，可插入轴套。
- ※1 Length will vary depending on motor.
- ※2 Bushing will be inserted to adapt to motor shaft.

MKES-100 2段 2stage

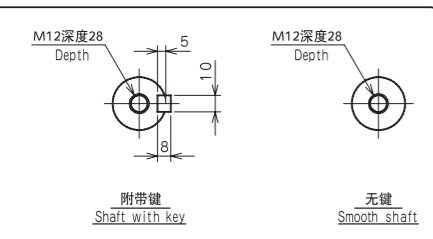
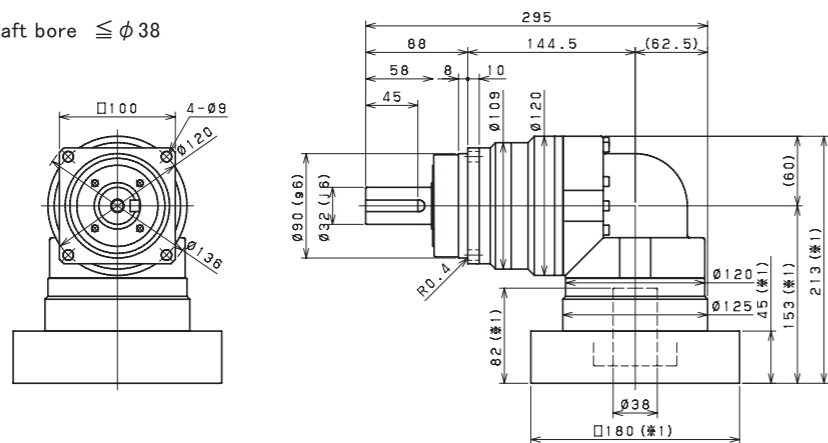
输入轴内径 Input shaft bore $\leq \phi 19$



输入轴内径 Input shaft bore $\leq \phi 28$



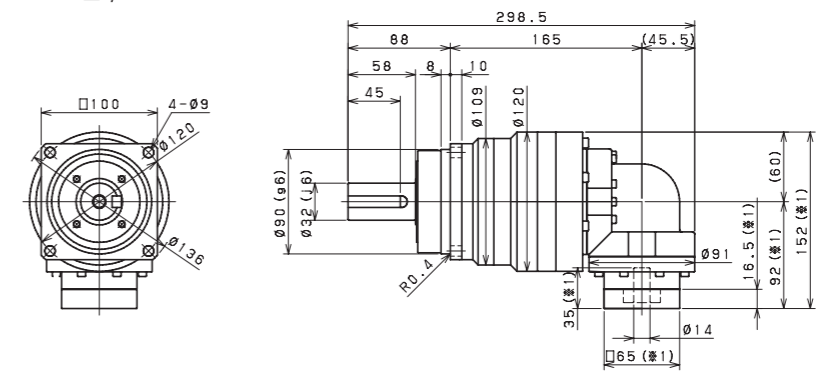
输入轴内径 Input shaft bore $\leq \phi 38$



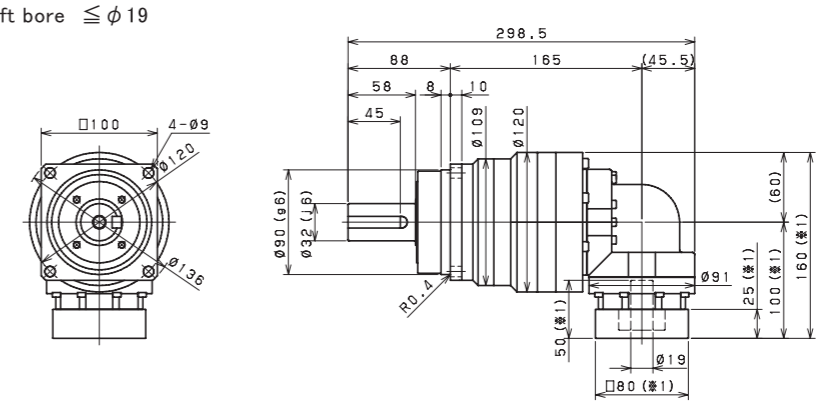
- ※1 视安装马达的不同而有所差异。
- ※2 马达轴径与输入轴径不同时, 可插入轴套。
- ※1 Length will vary depending on motor.
- ※2 Bushing will be inserted to adapt to motor shaft.

MKES-100 3段 3stage

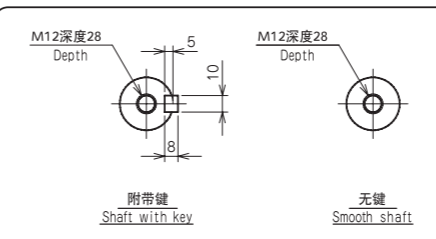
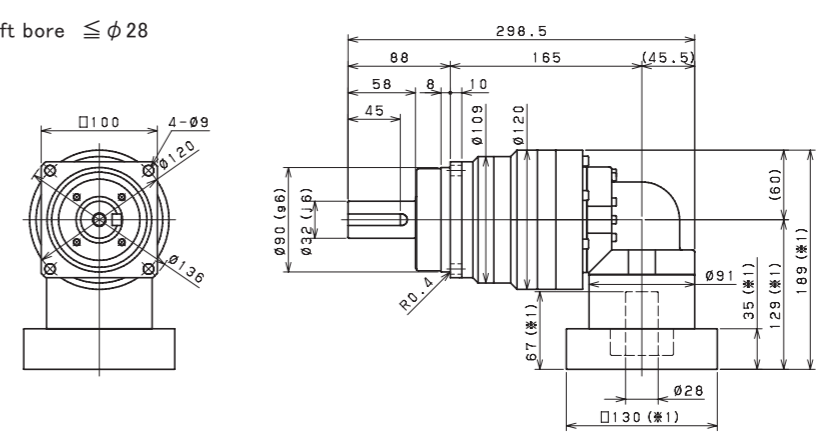
输入轴内径 Input shaft bore $\leq \phi 14$



输入轴内径 Input shaft bore $\leq \phi 19$



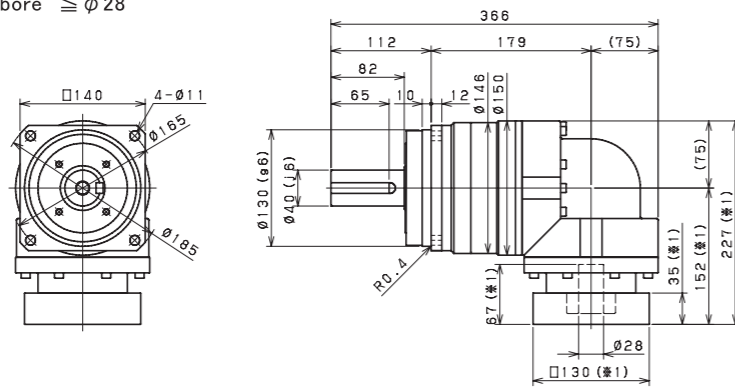
输入轴内径 Input shaft bore $\leq \phi 28$



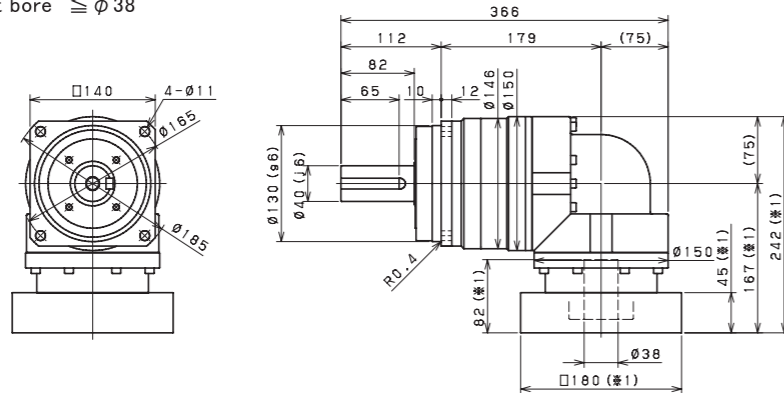
- ※1 视安装马达的不同而有所差异。
- ※2 马达轴径与输入轴径不同时, 可插入轴套。
- ※1 Length will vary depending on motor.
- ※2 Bushing will be inserted to adapt to motor shaft.

MKES-140 2段 2stage

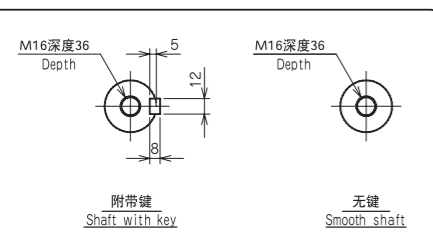
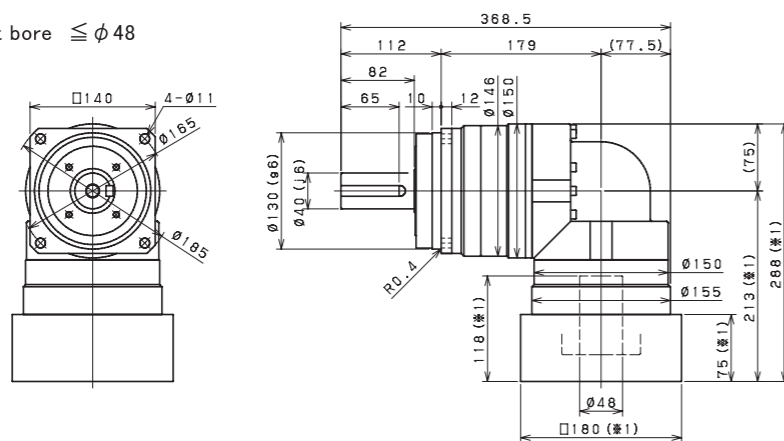
输入轴内径 Input shaft bore $\leq \phi 28$



输入轴内径 Input shaft bore $\leq \phi 38$



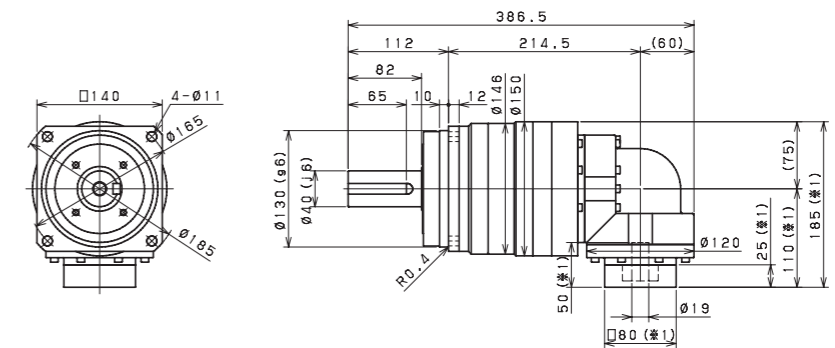
输入轴内径 Input shaft bore $\leq \phi 48$



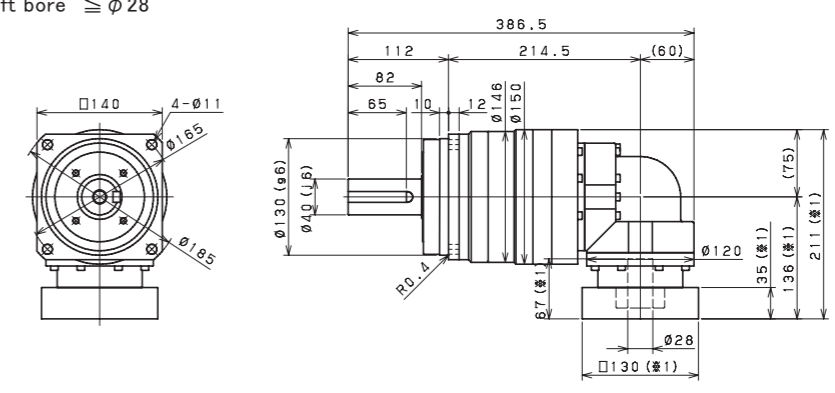
- ※1 视安装马达的不同而有所差异。
- ※2 马达轴径与输入轴径不同时，可插入轴套。
- ※1 Length will vary depending on motor.
- ※2 Bushing will be inserted to adapt to motor shaft.

MKES-140 3段 3stage

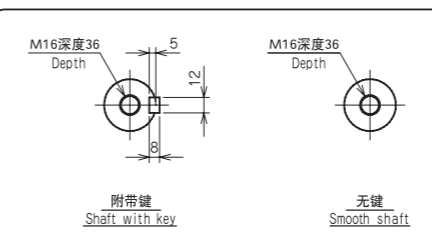
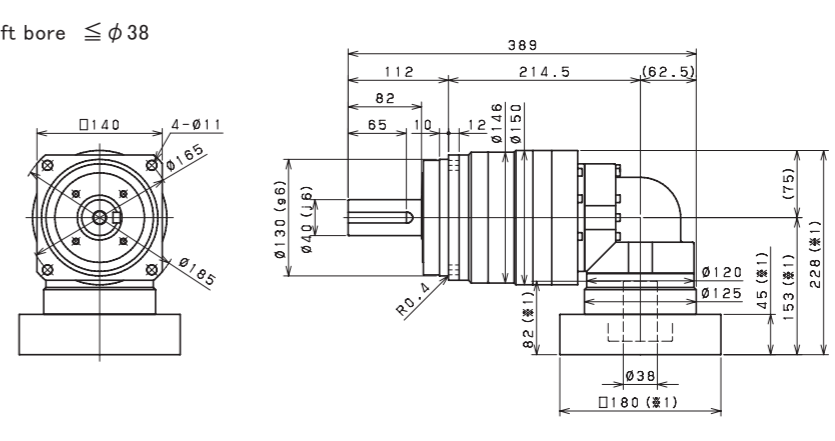
输入轴内径 Input shaft bore $\leq \phi 19$



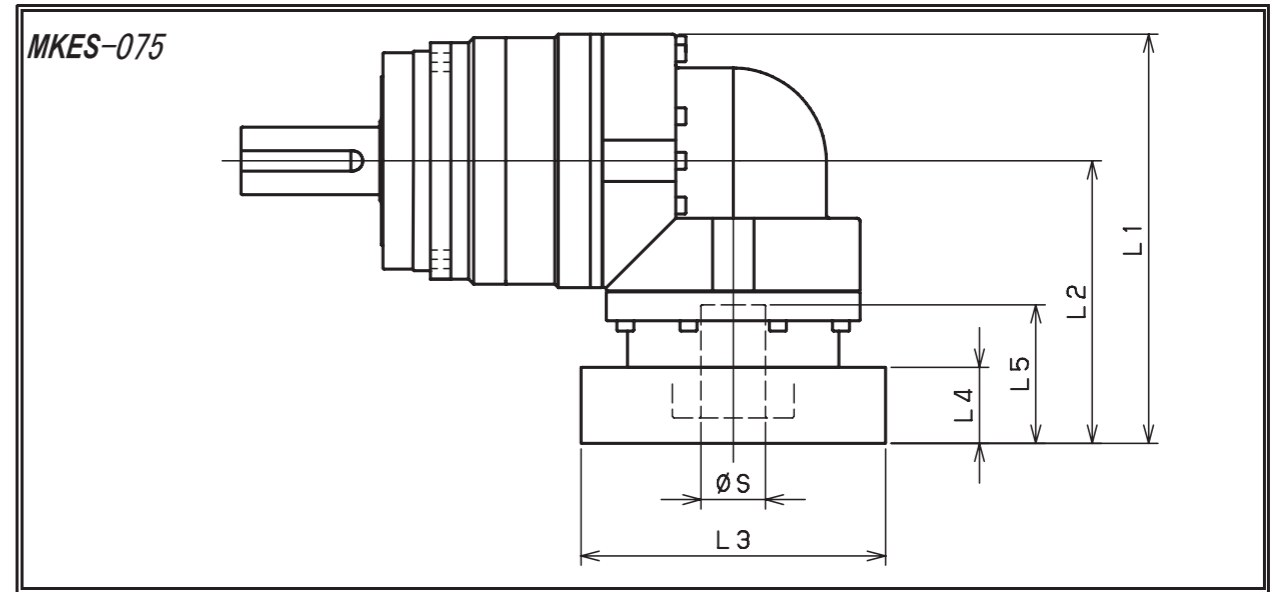
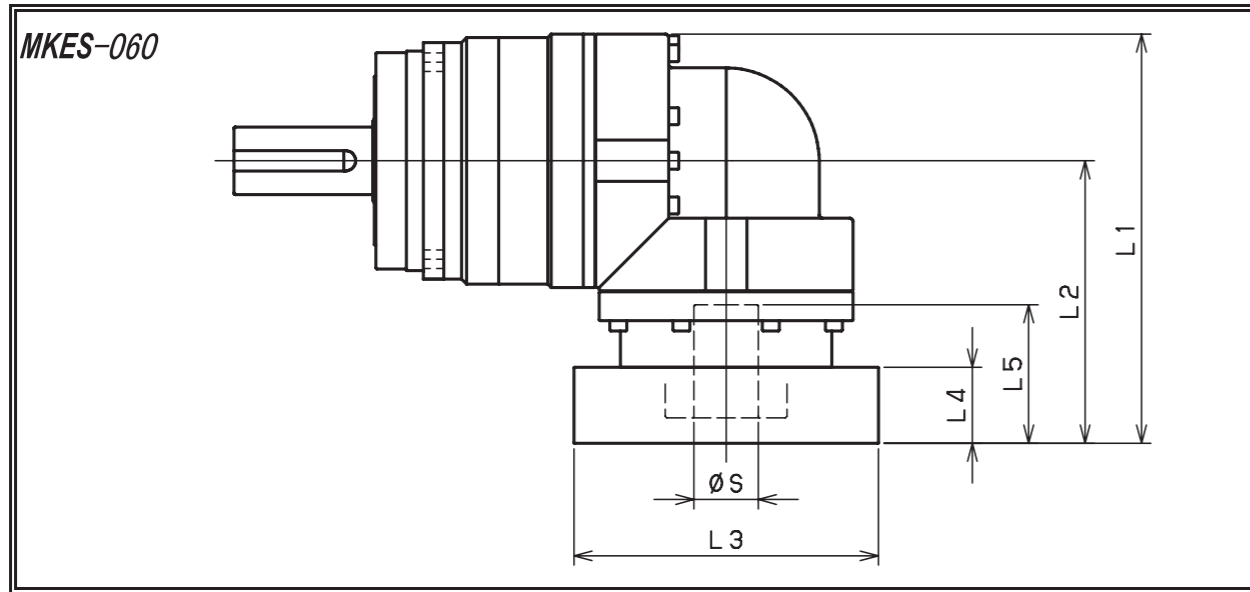
输入轴内径 Input shaft bore $\leq \phi 28$



输入轴内径 Input shaft bore $\leq \phi 38$



- ※1 视安装马达的不同而有所差异。
- ※2 马达轴径与输入轴径不同时，可插入轴套。
- ※1 Length will vary depending on motor.
- ※2 Bushing will be inserted to adapt to motor shaft.



型号 Model number	** : 连接器编号 ** : Adapter code	1段 Single					2段 Double				
		L1	L2	L3	L4	L5	L1	L2	L3	L4	L5
MKES-060-□-□-8** (S≤8)	AA·AC·AD·AF·AG	103	71.5	□52	15.5	32	96	64.5	□52	15.5	32
	AB·AE·AH·AJ·AK	108	76.5	□52	20.5	37	101	69.5	□52	20.5	37
	BA·BB·BD·BE	103	71.5	□60	15.5	32	96	64.5	□60	15.5	32
	BC·BF	108	76.5	□60	20.5	37	101	69.5	□60	20.5	37
	CA	108	76.5	□70	20.5	37	101	69.5	□70	20.5	37
MKES-060-□-□-14** (8<S≤14)	BA·BB·BD·BE·BF·BG·BJ·BK	109	77.5	□65	16.5	35	100	68.5	□65	16.5	35
	BC·BH	114	82.5	□65	21.5	40	105	73.5	□65	21.5	40
	BL	119	87.5	□65	26.5	45	110	78.5	□65	26.5	45
	CA	109	77.5	□70	16.5	35	100	68.5	□70	16.5	35
	CB	114	82.5	□70	21.5	40	105	73.5	□70	21.5	40
	DA·DB·DC·DD·DF·DH	109	77.5	□80	16.5	35	100	68.5	□80	16.5	35
	DE	114	82.5	□80	21.5	40	105	73.5	□80	21.5	40
	DG	119	87.5	□80	26.5	45	110	78.5	□80	26.5	45
	EA·EB·EC	109	77.5	□90	16.5	35	100	68.5	□90	16.5	35
	ED	119	87.5	□90	26.5	45	110	78.5	□90	26.5	45
	FA	109	77.5	□100	16.5	35	100	68.5	□100	16.5	35
GA	109	77.5	□115	16.5	35	100	68.5	□115	16.5	35	
MKES-060-□-□-19** (14<S≤19)	DA·DB·DC	126	94.5	□80	25	50	/	/	/	/	/
	DD	136	104.5	□80	35	60	/	/	/	/	/
	DE	131	99.5	□80	30	55	/	/	/	/	/
	EA	131	99.5	□90	30	55	/	/	/	/	/
	EB	126	94.5	□90	25	50	/	/	/	/	/
	EC	136	104.5	□90	35	60	/	/	/	/	/
	FA	126	94.5	□100	25	50	/	/	/	/	/
	FB	136	104.5	□100	35	60	/	/	/	/	/
	GA·GC	131	99.5	□115	30	55	/	/	/	/	/
	GB·GD	126	94.5	□115	25	50	/	/	/	/	/
	HA	126	94.5	□130	25	50	/	/	/	/	/
HB	141	109.5	□130	40	65	/	/	/	/	/	
HC·HD·HE	131	99.5	□130	30	55	/	/	/	/	/	

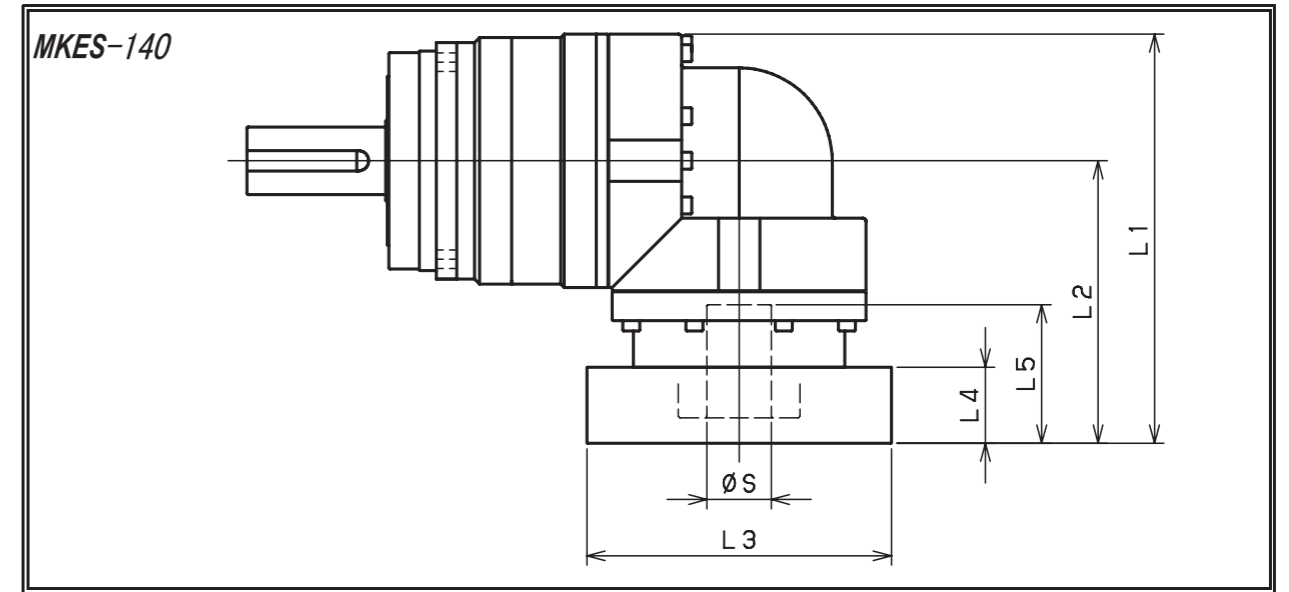
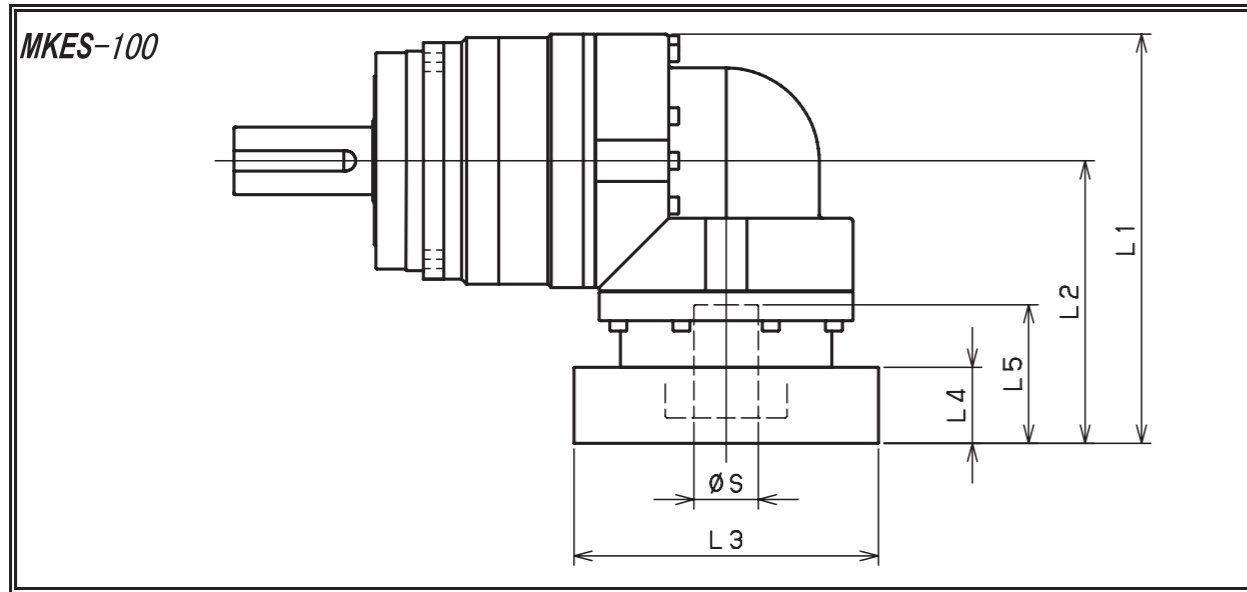
※1 2段减速：1/3~1/10；3段减速：1/15~1/100
※2 马达轴径与输入轴径不同时，插入轴套。

※1 Double reduction：1/3~1/10, Triple reduction：1/15~1/100
※2 Bushing will be inserted to adapt to motor shaft.

型号 Model number	** : 连接器编号 ** : Adapter code	1段 Single					2段 Double				
		L1	L2	L3	L4	L5	L1	L2	L3	L4	L5
MKES-075-□-□-8** (S≤8)	AA·AC·AD·AF·AG	/	/	/	/	/	116	71.5	□52	15.5	32
	AB·AE·AH·AJ·AK	/	/	/	/	/	121	76.5	□52	20.5	37
	BA·BB·BD·BE	/	/	/	/	/	116	71.5	□60	15.5	32
	BC·BF	/	/	/	/	/	121	76.5	□60	20.5	37
	CA	/	/	/	/	/	121	76.5	□70	20.5	37
MKES-075-□-□-14** (8<S≤14)	BA·BB·BD·BE·BF·BG·BJ·BK	137.5	92	□65	16.5	35	122	77.5	□65	16.5	35
	BC·BH	142.5	97	□65	21.5	40	127	82.5	□65	21.5	40
	BL	147.5	102	□65	26.5	45	132	87.5	□65	26.5	45
	CA	137.5	92	□70	16.5	35	122	77.5	□70	16.5	35
	CB	142.5	97	□70	21.5	40	127	82.5	□70	21.5	40
	DA·DB·DC·DD·DF·DH	137.5	92	□80	16.5	35	122	77.5	□80	16.5	35
	DE	142.5	97	□80	21.5	40	127	82.5	□80	21.5	40
	DG	147.5	102	□80	26.5	45	132	87.5	□80	26.5	45
	EA·EB·EC	137.5	92	□90	16.5	35	122	77.5	□90	16.5	35
	ED	147.5	102	□90	26.5	45	132	87.5	□90	26.5	45
	FA	137.5	92	□100	16.5	35	122	77.5	□100	16.5	35
GA	137.5	92	□115	16.5	35	122	77.5	□115	16.5	35	
MKES-075-□-□-19** (14<S≤19)	DA·DB·DC	145.5	100	□80	25	50	139	94.5	□80	25	50
	DD	155.5	110	□80	35	60	149	104.5	□80	35	60
	DE	150.5	105	□80	30	55	144	99.5	□80	30	55
	EA	150.5	105	□90	30	55	144	99.5	□90	30	55
	EB	145.5	100	□90	25	50	139	94.5	□90	25	50
	EC	155.5	110	□90	35	60	149	104.5	□90	35	60
	FA	145.5	100	□100	25	50	139	94.5	□100	25	50
	FB	155.5	110	□100	35	60	149	104.5	□100	35	60
	GA·GC	150.5	105	□115	30	55	144	99.5	□115	30	55
	GB·GD	145.5	100	□115	25	50	139	94.5	□115	25	50
	HA	145.5	100	□130	25	50	139	94.5	□130	25	50
HB	160.5	115	□130	40	65	154	109.5	□130	40	65	
HC·HD·HE	150.5	105	□130	30	55	144	99.5	□130	30	55	
MKES-075-□-□-28** (19<S≤28)	FA·FB·FC	174.5	129	□100	35	67	/	/	/	/	/
	GA·GB·GC·GD·GE·GF·GG	174.5	129	□115	35	67	/	/	/	/	/
	HA·HC·HD	174.5	129	□130	35	67	/	/	/	/	/
	HB	184.5	139	□130	45	77	/	/	/	/	/
	JA·JB·JC	174.5	129	□150	35	67	/	/	/	/	/
	KA·KB	174.5	129	□180	35	67	/	/	/	/	/
MKES-075-□-□-28** (19<S≤28)	LA	174.5	129	□200	35	67	/	/	/	/	/
	MA	174.5	129	□220	35	67	/	/	/	/	/

※1 2段减速：1/3~1/10；3段减速：1/15~1/100
※2 马达轴径与输入轴径不同时，插入轴套。

※1 Double reduction：1/3~1/10, Triple reduction：1/15~1/100
※2 Bushing will be inserted to adapt to motor shaft.



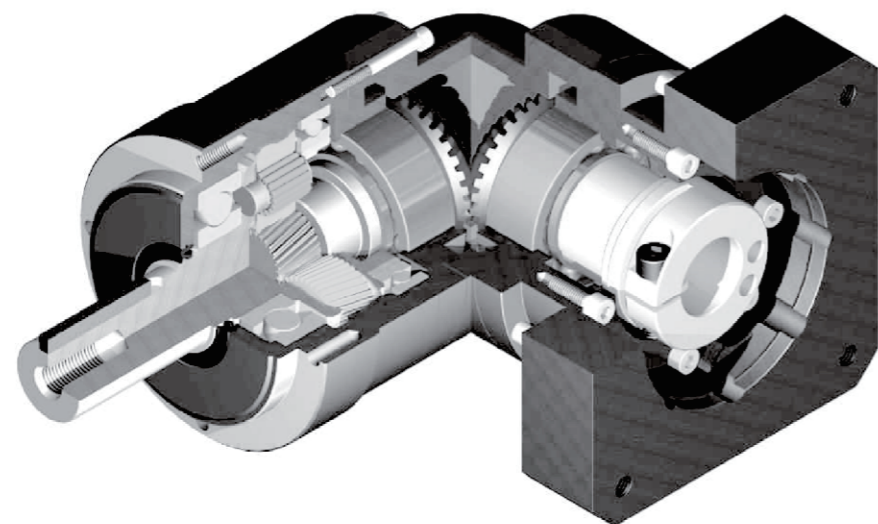
型号 Model number	** : 连接器编号 ** : Adapter code	1段 Single					2段 Double				
		L1	L2	L3	L4	L5	L1	L2	L3	L4	L5
MKES-100-□-□-14** (S ≤ 14)	BA·BB·BD·BE·BF·BG·BJ·BK	/	/	/	/	/	152	92	□65	16.5	35
	BC·BH	/	/	/	/	/	157	97	□65	21.5	40
	BL	/	/	/	/	/	162	102	□65	26.5	45
	CA	/	/	/	/	/	152	92	□70	16.5	35
	CB	/	/	/	/	/	157	97	□70	21.5	40
	DA·DB·DC·DD·DF·DH	/	/	/	/	/	152	92	□80	16.5	35
	DE	/	/	/	/	/	157	97	□80	21.5	40
	DG	/	/	/	/	/	162	102	□80	26.5	45
	EA·EB·EC	/	/	/	/	/	152	92	□90	16.5	35
	ED	/	/	/	/	/	162	102	□90	26.5	45
	FA	/	/	/	/	/	152	92	□100	16.5	35
	GA	/	/	/	/	/	152	92	□115	16.5	35
MKES-100-□-□-19** (14 < S ≤ 19)	DA·DB·DC	170	110	□80	25	50	160	100	□80	25	50
	DD	180	120	□80	35	60	170	110	□80	35	60
	DE	175	115	□80	30	55	165	105	□80	30	55
	EA	175	115	□90	30	55	165	105	□90	30	55
	EB	170	110	□90	25	50	160	100	□90	25	50
	EC	180	120	□90	35	60	170	110	□90	35	60
	FA	170	110	□100	25	50	160	100	□100	25	50
	FB	180	120	□100	35	60	170	110	□100	35	60
	GA·GC	175	115	□115	30	55	165	105	□115	30	55
	GB·GD	170	110	□115	25	50	160	100	□115	25	50
	HA	170	110	□130	25	50	160	100	□130	25	50
	HB	185	125	□130	40	65	175	115	□130	40	65
HC·HD·HE	175	115	□130	30	55	165	105	□130	30	55	
MKES-100-□-□-28** (19 < S ≤ 28)	FA·FB·FC	196	136	□100	35	67	189	129	□100	35	67
	GA·GB·GC·GD·GE·GF·GG	196	136	□115	35	67	189	129	□115	35	67
	HA·HC·HD	196	136	□130	35	67	189	129	□130	35	67
	HB	206	146	□130	45	77	199	139	□130	45	77
	JA·JB·JC	196	136	□150	35	67	189	129	□150	35	67
	KA·KB	196	136	□180	35	67	189	129	□180	35	67
	LA	196	136	□200	35	67	189	129	□200	35	67
MKES-100-□-□-38** (28 < S ≤ 38)	MA	196	136	□220	35	67	189	129	□220	35	67
	HA	213	153	□130	45	82	/	/	/	/	/
	HB	208	148	□130	40	77	/	/	/	/	/
	JA	213	153	□150	45	82	/	/	/	/	/
	KA·KB·KC	213	153	□180	45	82	/	/	/	/	/
	LA	213	153	□200	45	82	/	/	/	/	/
	LB	223	163	□200	55	92	/	/	/	/	/
MKES-100-□-□-48** (38 < S ≤ 48)	MA·MB	213	153	□220	45	82	/	/	/	/	/
	NA	213	153	□250	45	82	/	/	/	/	/
	PA	213	153	□250	45	82	/	/	/	/	/

型号 Model number	** : 连接器编号 ** : Adapter code	1段 Single					2段 Double				
		L1	L2	L3	L4	L5	L1	L2	L3	L4	L5
MKES-140-□-□-19** (S ≤ 19)	DA·DB·DC	/	/	/	/	/	185	110	□80	25	50
	DD	/	/	/	/	/	195	120	□80	35	60
	DE	/	/	/	/	/	190	115	□80	30	55
	EA	/	/	/	/	/	190	115	□90	30	55
	EB	/	/	/	/	/	185	110	□90	25	50
	EC	/	/	/	/	/	195	120	□90	35	60
	FA	/	/	/	/	/	185	110	□100	25	50
	FB	/	/	/	/	/	195	120	□100	35	60
	GA·GC	/	/	/	/	/	190	115	□115	30	55
	GB·GD	/	/	/	/	/	185	110	□115	25	50
	HA	/	/	/	/	/	185	110	□130	25	50
	HB	/	/	/	/	/	200	125	□130	40	65
HC·HD·HE	/	/	/	/	/	190	115	□130	30	55	
MKES-140-□-□-28** (19 < S ≤ 28)	FA·FB·FC	227	152	□100	35	67	211	136	□100	35	67
	GA·GB·GC·GD·GE·GF·GG	227	152	□115	35	67	211	136	□115	35	67
	HA·HC·HD	227	152	□130	35	67	211	136	□130	35	67
	HB	237	162	□130	45	77	221	146	□130	45	77
	JA·JB·JC	227	152	□150	35	67	211	136	□150	35	67
	KA·KB	227	152	□180	35	67	211	136	□180	35	67
	LA	227	152	□200	35	67	211	136	□200	35	67
MKES-140-□-□-38** (28 < S ≤ 38)	MA	227	152	□220	35	67	211	136	□220	35	67
	HA	242	167	□130	45	82	228	153	□130	45	82
	HB	237	162	□130	40	77	223	148	□130	40	77
	JA	242	167	□150	45	82	228	153	□150	45	82
	KA·KB·KC	242	167	□180	45	82	228	153	□180	45	82
	LA	242	167	□200	45	82	228	153	□200	45	82
	LB	252	177	□200	55	92	238	163	□200	55	92
MKES-140-□-□-48** (38 < S ≤ 48)	MA·MB	242	167	□220	45	82	228	153	□220	45	82
	NA	242	167	□250	45	82	228	153	□250	45	82
	KB·KC	268	193	□180	55	98	/	/	/	/	/
	KA	288	213	□180	75	118	/	/	/	/	/
	LA	268	193	□200	55	98	/	/	/	/	/
	MA	268	193	□220	55	98	/	/	/	/	/
	MB	288	213	□220	75	118	/	/	/	/	/
MKES-140-□-□-48** (38 < S ≤ 48)	NA	288	213	□250	75	118	/	/	/	/	/
	PA	288	213	□280	75	118	/	/	/	/	/

※1 2段减速: 1/3~1/10; 3段减速: 1/15~1/100
 ※2 马达轴径与输入轴径不同时, 插入轴套。

※1 Double reduction: 1/3~1/10, Triple reduction: 1/15~1/100
 ※2 Bushing will be inserted to adapt to motor shaft.

MKEL series



省空间

直交型减速机使用螺旋式伞齿轮，马达的安装可实现90度弯曲，节省了安装空间。

Space - saving

Right angle reducer using spiral bevel gear. Customer can locate the motor at 90 degree away from the reducer if required to save space.

高刚性、高扭矩

使用整体式滚针轴承，大大提高了刚性和扭矩。

High rigidity & torque

High rigidity & high torque was achieved by uncaged needle roller bearings.

连接器、轴套方式

可以安装到世界上任何一台马达上。

Adapter-bushing connection

Can be attached to any motor all over the world.

无润滑脂泄漏

使用高粘度、不易分离的润滑脂，有效防止润滑脂泄漏。

No grease leakage

Perfect solution by high viscosity anti-separation grease.

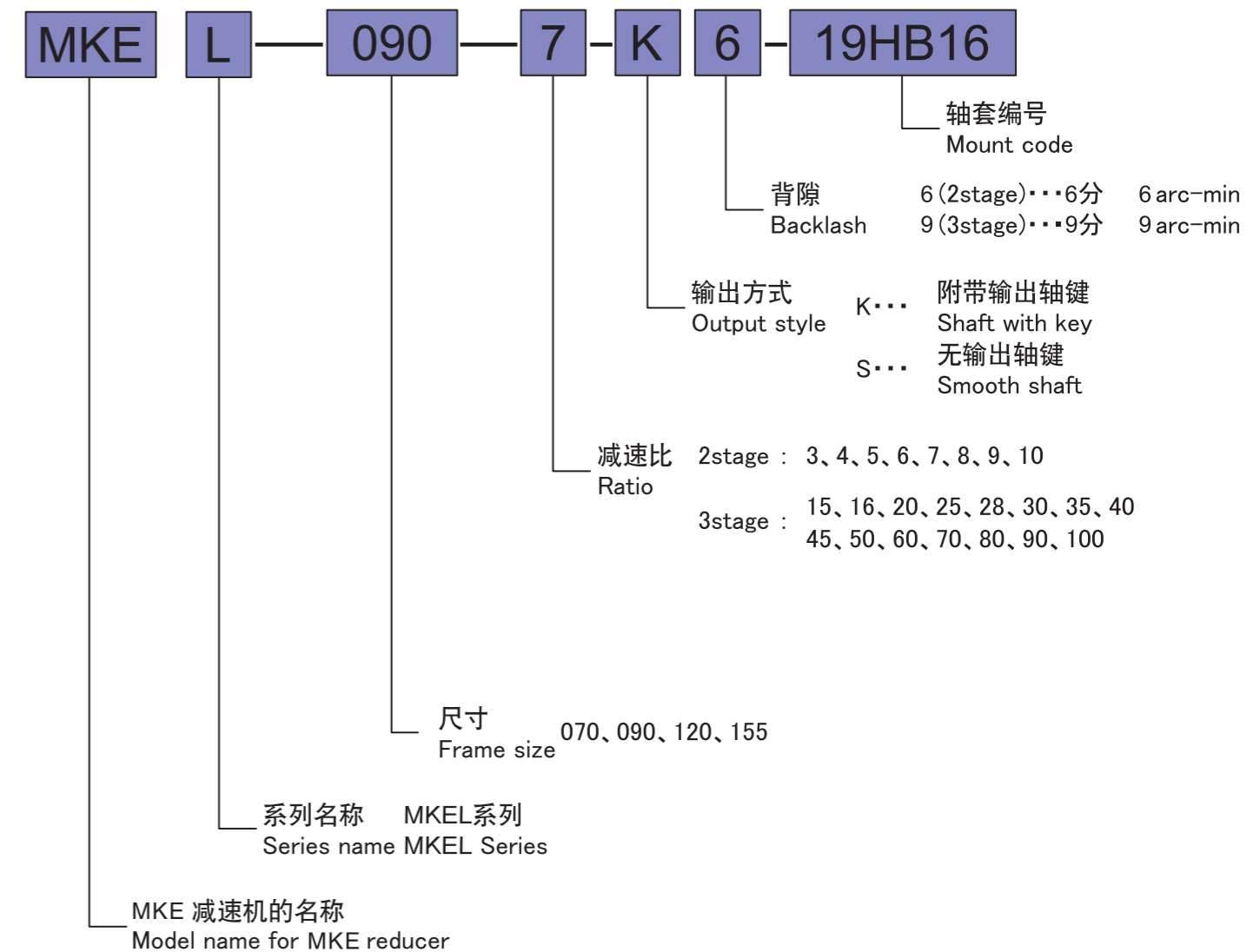
维护方便

在产品寿命期内无需更换润滑脂，安装更便捷。

Maintenance-free

No need to replace the grease for the life time. Can be attached in any position.

MKEL series



MKEL-070

尺寸 Frame size	段位 Stage	减速比 Ratio	※1	※2	※3	※4	※5	※6	※7	
			容许 额定扭矩 Nominal output torque [Nm]	容许 最大扭矩 Maximum output torque [Nm]	紧急时 最大扭矩 Emergency stop torque [Nm]	容许额定 输入转速 Nominal input speed [rpm]	容许最高 输入转速 Maximum input speed [rpm]	容许 径向负荷 Permitted radial load [N]	容许 轴向负荷 Permitted axial load [N]	
070	2	3	12	24	50	3000	6000	430	310	
		4	16	32	65	3000	6000	470	360	
		5	22	40	80	3000	6000	510	390	
		6	24	45	90	3000	6000	540	430	
		7	24	45	90	3000	6000	570	460	
		8	24	45	90	3000	6000	600	480	
		9	16	32	65	3000	6000	620	510	
		10	16	32	65	3000	6000	640	530	
		3	15	16	32	65	3000	6000	740	630
			16	24	45	90	3000	6000	750	650
	20		24	45	90	3000	6000	810	720	
	25		24	45	90	3000	6000	870	790	
	28		24	45	90	3000	6000	910	830	
	30		16	32	65	3000	6000	930	860	
	35		24	45	90	3000	6000	980	920	
	40		24	45	90	3000	6000	1000	970	
	45		16	32	65	3000	6000	1100	1000	
	50		24	45	90	3000	6000	1100	1100	
	60	24	45	90	3000	6000	1200	1100		
	70	24	45	90	3000	6000	1200	1100		
80	24	45	90	3000	6000	1200	1100			
90	16	32	65	3000	6000	1200	1100			
100	16	32	65	3000	6000	1200	1100			

尺寸 Frame size	段位 Stage	减速比 Ratio	※8	※9	※10	重量 Weight [kg]	惯性力矩 Moment of inertia ($\leq \phi 8$) [kg·cm ²]	惯性力矩 Moment of inertia ($\leq \phi 14$) [kg·cm ²]	惯性力矩 Moment of inertia ($\leq \phi 19$) [kg·cm ²]			
			容许最大 径向负荷 Maximum radial load [N]	容许最大 轴向负荷 Maximum axial load [N]	容许最大 径向负荷 Maximum radial load [N]		容许最大 轴向负荷 Maximum axial load [N]					
070	2	3	1200	1100	1.9	1.9	0.31	0.39	0.58			
		4	1200	1100			0.27	0.34	0.53			
		5	1200	1100			0.25	0.32	0.51			
		6	1200	1100			0.24	0.31	0.50			
		7	1200	1100			0.23	0.31	0.50			
		8	1200	1100			0.23	0.31	0.50			
		9	1200	1100			0.23	0.30	0.49			
		10	1200	1100			0.23	0.30	0.49			
		3	15	1200			1100	1.7	1.7	0.073	0.118	-
			16	1200			1100			0.079	0.124	-
	20		1200	1100	0.071	0.116	-					
	25		1200	1100	0.071	0.115	-					
	28		1200	1100	0.077	0.122	-					
	30		1200	1100	0.062	0.106	-					
	35		1200	1100	0.070	0.115	-					
	40		1200	1100	0.061	0.106	-					
	45		1200	1100	0.070	0.115	-					
	50		1200	1100	0.061	0.106	-					
	60	1200	1100	0.061	0.106	-						
	70	1200	1100	0.061	0.105	-						
80	1200	1100	0.061	0.105	-							
90	1200	1100	0.061	0.105	-							
100	1200	1100	0.061	0.105	-							

※1 输入转速为容许额定转速时, 使用寿命为 20000 小时
 ※2 启动、停止时容许的最大值
 ※3 发生撞击时容许的最大值 (频率最高为 1000 次)
 ※4 运转过程中, 额定输入转速的容许最大值
 ※5 在非连续运转条件下容许的最高输入转速
 ※6 输入转速为容许额定转速时, 使用寿命为 20000 小时 (作用于轴中央, 轴向负荷为 0 时)
 ※7 输入转速为容许额定转速时, 使用寿命为 20000 小时 (作用于轴芯, 径向负荷为 0 时)
 ※8 径向负荷的容许最大值
 ※9 轴向负荷的容许最大值
 ※10 因减速比和输入轴尺寸的不同而有所不同。

※1 With nominal input speed, service life is 20,000 hours.
 ※2 The maximum torque when starting and stopping.
 ※3 The maximum torque when it receives shock (up to 1,000 times)
 ※4 The maximum average input speed.
 ※5 The maximum momentary input speed.
 ※6 With this load and nominal input speed, service life will be 20,000 hours. (Applied to the output shaft center, at axial load 0)
 ※7 With this load and nominal input speed, service life will be 20,000 hours. (Applied to the output side bearing, at radial load 0)
 ※8 The maximum radial load the reducer can accept.
 ※9 The maximum axial load the reducer can accept.
 ※10 The weight may vary slightly model to model.

MKEL-090

尺寸 Frame size	段位 Stage	减速比 Ratio	※1	※2	※3	※4	※5	※6	※7	
			容许 额定扭矩 Nominal output torque [Nm]	容许 最大扭矩 Maximum output torque [Nm]	紧急时 最大扭矩 Emergency stop torque [Nm]	容许额定 输入转速 Nominal input speed [rpm]	容许最高 输入转速 Maximum input speed [rpm]	容许 径向负荷 Permitted radial load [N]	容许 轴向负荷 Permitted axial load [N]	
090	2	3	45	65	130	3000	6000	810	930	
		4	60	90	170	3000	6000	890	1100	
		5	65	90	220	3000	6000	960	1200	
		6	65	90	220	3000	6000	1000	1300	
		7	65	90	220	3000	6000	1100	1300	
		8	65	90	220	3000	6000	1100	1400	
		9	45	65	170	3000	6000	1200	1500	
		10	45	65	170	3000	6000	1200	1600	
		3	15	45	65	170	3000	6000	1400	1900
			16	65	110	220	3000	6000	1400	1900
	20		65	110	220	3000	6000	1500	2100	
	25		65	110	220	3000	6000	1600	2200	
	28		65	110	220	3000	6000	1700	2200	
	30		45	65	170	3000	6000	1700	2200	
	35		65	110	220	3000	6000	1800	2200	
	40		65	110	220	3000	6000	1900	2200	
	45		45	65	170	3000	6000	2000	2200	
	50		65	110	220	3000	6000	2100	2200	
	60	65	110	220	3000	6000	2200	2200		
	70	65	110	220	3000	6000	2300	2200		
80	65	110	220	3000	6000	2400	2200			
90	45	65	170	3000	6000	2400	2200			
100	45	65	170	3000	6000	2400	2200			

尺寸 Frame size	段位 Stage	减速比 Ratio	※8	※9	※10	重量 Weight [kg]	惯性力矩 Moment of inertia ($\leq \phi 8$) [kg·cm ²]	惯性力矩 Moment of inertia ($\leq \phi 14$) [kg·cm ²]	惯性力矩 Moment of inertia ($\leq \phi 19$) [kg·cm ²]	惯性力矩 Moment of inertia ($\leq \phi 28$) [kg·cm ²]			
			容许最大 径向负荷 Maximum radial load [N]	容许最大 轴向负荷 Maximum axial load [N]	容许最大 径向负荷 Maximum radial load [N]		容许最大 轴向负荷 Maximum axial load [N]						
090	2	3	2400	2200	4.9	4.9	-	2.12	2.45	4.57			
		4	2400	2200			-	1.89	2.22	4.35			
		5	2400	2200			-	1.80	2.13	4.26			
		6	2400	2200			-	1.76	2.09	4.21			
		7	2400	2200			-	1.73	2.06	4.18			
		8	2400	2200			-	1.71	2.04	4.17			
		9	2400	2200			-	1.70	2.03	4.16			
		10	2400	2200			-	1.69	2.02	4.15			
		3	15	2400			2200	4.3	4.3	0.34	0.41	0.60	-
			16	2400			2200			0.38	0.46	0.65	-
	20		2400	2200	0.33	0.40	0.59			-			
	25		2400	2200	0.32	0.40	0.59			-			
	28		2400	2200	0.37	0.45	0.64			-			
	30		2400	2200	0.25	0.33	0.51			-			
	35		2400	2200	0.32	0.40	0.59			-			
	40		2400	2200	0.25	0.32	0.51			-			
	45		2400	2200	0.32	0.39	0.58			-			
	50		2400	2200	0.25	0.32	0.51			-			
	60	2400	2200	0.25	0.32	0.51	-						
	70	2400	2200	0.25	0.32	0.51	-						
80	2400	2200	0.25	0.32	0.51	-							
90	2400	2200	0.25	0.32	0.51	-							
100	2400	2200	0.25	0.32	0.51	-							

※1 输入转速为容许额定转速时, 使用寿命为 20000 小时
 ※2 启动、停止时容许的最大值
 ※3 发生撞击时容许的最大值 (频率最高为 1000 次)
 ※4 运转过程中, 额定输入转速的容许最大值
 ※5 在非连续运转条件下容许的最高输入转速
 ※6 输入转速为容许额定转速时, 使用寿命为 20000 小时 (作用于轴中央, 轴向负荷为 0 时)
 ※7 输入转速为容许额定转速时, 使用寿命为 20000 小时 (作用于轴芯, 径向负荷为 0 时)
 ※8 径向负荷的容许最大值
 ※9 轴向负荷的容许最大值
 ※10 因减速比和输入轴尺寸的不同而有所不同。

※1 With nominal input speed, service life is 20,000 hours.
 ※2 The maximum torque when starting and stopping.
 ※3 The maximum torque when it receives shock (up to 1,000 times)
 ※4 The maximum average input speed.
 ※5 The maximum momentary input speed.
 ※6 With this load and nominal input speed, service life will be 20,000 hours. (Applied to the output shaft center, at axial load 0)
 ※7 With this load and nominal input speed, service life will be 20,000 hours. (Applied to the output side bearing, at radial load 0)
 ※8 The maximum radial load the reducer can accept.
 ※9 The maximum axial load the reducer can accept.
 ※10 The weight may vary slightly model to model.

MKEL-120

尺寸 Frame size	段位 Stage	减速比 Ratio	※1	※2	※3	※4	※5	※6	※7	
			容许 额定扭矩 Nominal output torque [Nm]	容许 最大扭矩 Maximum output torque [Nm]	紧急时 最大扭矩 Emergency stop torque [Nm]	容许额定 输入转速 Nominal input speed [rpm]	容许最高 输入转速 Maximum input speed [rpm]	容许 径向负荷 Permitted radial load [N]	容许 轴向负荷 Permitted axial load [N]	
120	2	3	75	150	320	3000	6000	1300	1500	
		4	100	200	430	3000	6000	1500	1700	
		5	120	240	500	3000	6000	1600	1900	
		6	150	300	550	3000	6000	1700	2000	
		7	150	300	550	3000	6000	1800	2100	
		8	150	300	550	3000	6000	1900	2300	
		9	110	200	450	3000	6000	1900	2400	
		10	110	200	450	3000	6000	2000	2500	
		3	15	110	200	450	3000	6000	2300	3000
			16	130	260	550	3000	6000	2300	3100
	20		150	300	550	3000	6000	2500	3400	
	25		150	300	550	3000	6000	2700	3700	
	28		150	300	550	3000	6000	2800	3900	
	30		110	200	450	3000	6000	2900	3900	
	35		150	300	550	3000	6000	3000	3900	
	40		150	300	550	3000	6000	3200	3900	
	45		110	200	450	3000	6000	3300	3900	
	50		150	300	550	3000	6000	3400	3900	
	60	150	300	550	3000	6000	3600	3900		
	70	150	300	550	3000	6000	3800	3900		
80	150	300	550	3000	6000	4000	3900			
90	110	200	450	3000	6000	4200	3900			
100	110	200	450	3000	6000	4300	3900			

尺寸 Frame size	段位 Stage	减速比 Ratio	※8	※9	※10	惯性力矩 Moment of inertia (≤φ14)	惯性力矩 Moment of inertia (≤φ19)	惯性力矩 Moment of inertia (≤φ28)	惯性力矩 Moment of inertia (≤φ38)		
			容许最大 径向负荷 Maximum radial load [N]	容许最大 轴向负荷 Maximum axial load [N]	重量 Weight [kg]	[kg·cm ²]	[kg·cm ²]	[kg·cm ²]	[kg·cm ²]		
120	2	3	4300	3900	10.2	-	6.74	8.34	15.41		
		4	4300	3900		-	5.49	7.08	14.15		
		5	4300	3900		-	5.02	6.61	13.69		
		6	4300	3900		-	4.77	6.36	13.43		
		7	4300	3900		-	4.65	6.24	13.31		
		8	4300	3900		-	4.55	6.14	13.22		
		9	4300	3900		-	4.49	6.08	13.16		
		10	4300	3900		-	4.46	6.05	13.12		
		3	15	4300		3900	10.0	2.25	2.58	4.70	-
			16	4300		3900		2.46	2.79	4.91	-
	20		4300	3900	2.20	2.53		4.65	-		
	25		4300	3900	2.18	2.51		4.64	-		
	28		4300	3900	2.40	2.73		4.86	-		
	30		4300	3900	1.87	2.20		4.33	-		
	35		4300	3900	2.16	2.49		4.62	-		
	40		4300	3900	1.86	2.19		4.32	-		
	45		4300	3900	2.15	2.48		4.61	-		
	50		4300	3900	1.86	2.19		4.31	-		
	60	4300	3900	1.85	2.18	4.31	-				
	70	4300	3900	1.85	2.18	4.31	-				
80	4300	3900	1.85	2.18	4.31	-					
90	4300	3900	1.85	2.18	4.31	-					
100	4300	3900	1.85	2.18	4.31	-					

- ※1 输入转速为容许额定转速时, 使用寿命为 20000 小时
- ※2 启动、停止时容许的最大值
- ※3 发生撞击时容许的最大值 (频率最高为 1000 次)
- ※4 运转过程中, 额定输入转速的容许最大值
- ※5 在非连续运转条件下容许的最高输入转速
- ※6 输入转速为容许额定转速时, 使用寿命为 20000 小时 (作用于轴中央, 轴向负荷为 0 时)
- ※7 输入转速为容许额定转速时, 使用寿命为 20000 小时 (作用于轴芯, 径向负荷为 0 时)
- ※8 径向负荷的容许最大值
- ※9 轴向负荷的容许最大值
- ※10 因减速比和输入轴尺寸的不同而有所不同。

- ※1 With nominal input speed, service life is 20,000 hours.
- ※2 The maximum torque when starting and stopping.
- ※3 The maximum torque when it receives shock (up to 1,000 times)
- ※4 The maximum average input speed.
- ※5 The maximum momentary input speed.
- ※6 With this load and nominal input speed, service life will be 20,000 hours. (Applied to the output shaft center, at axial load 0)
- ※7 With this load and nominal input speed, service life will be 20,000 hours. (Applied to the output side bearing, at radial load 0)
- ※8 The maximum radial load the reducer can accept.
- ※9 The maximum axial load the reducer can accept.
- ※10 The weight may vary slightly model to model.

MKEL-155

尺寸 Frame size	段位 Stage	减速比 Ratio	※1	※2	※3	※4	※5	※6	※7	
			容许 额定扭矩 Nominal output torque [Nm]	容许 最大扭矩 Maximum output torque [Nm]	紧急时 最大扭矩 Emergency stop torque [Nm]	容许额定 输入转速 Nominal input speed [rpm]	容许最高 输入转速 Maximum input speed [rpm]	容许 径向负荷 Permitted radial load [N]	容许 轴向负荷 Permitted axial load [N]	
155	2	3	130	260	700	2000	4000	3200	2400	
		4	170	340	950	2000	4000	3500	2700	
		5	200	400	1100	2000	4000	3800	3000	
		6	260	520	1100	2000	4000	4000	3300	
		7	300	600	1100	2000	4000	4200	3500	
		8	300	600	1100	2000	4000	4400	3700	
		9	200	400	750	2000	4000	4600	3900	
		10	200	400	750	2000	4000	4700	4100	
		3	15	200	400	750	2000	4000	5400	4900
			16	300	600	1100	2000	4000	5500	5000
	20		300	600	1100	2000	4000	6000	5500	
	25		300	600	1100	2000	4000	6400	6100	
	28		300	600	1100	2000	4000	6700	6400	
	30		200	400	750	2000	4000	6800	6600	
	35		300	600	1100	2000	4000	7200	7000	
	40		300	600	1100	2000	4000	7500	7500	
	45		200	400	750	2000	4000	7800	7900	
	50		300	600	1100	2000	4000	8100	8200	
	60	300	600	1100	2000	4000	8600	8200		
	70	300	600	1100	2000	4000	9100	8200		
80	300	600	1100	2000	4000	9100	8200			
90	200	400	750	2000	4000	9100	8200			
100	200	400	750	2000	4000	9100	8200			

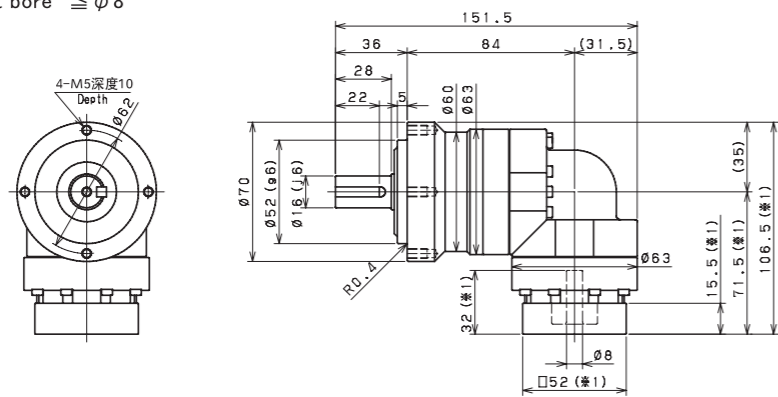
尺寸 Frame size	段位 Stage	减速比 Ratio	※8	※9	※10	惯性力矩 Moment of inertia (≤φ19)	惯性力矩 Moment of inertia (≤φ28)	惯性力矩 Moment of inertia (≤φ38)	惯性力矩 Moment of inertia (≤φ48)		
			容许最大 径向负荷 Maximum radial load [N]	容许最大 轴向负荷 Maximum axial load [N]	重量 Weight [kg]	[kg·cm ²]	[kg·cm ²]	[kg·cm ²]	[kg·cm ²]		
155	2	3	9100	8200	19.8	-	23.13	27.50	40.73		
		4	9100	8200		-	18.57	22.94	36.17		
		5	9100	8200		-	16.91	21.28	34.51		
		6	9100	8200		-	16.01	20.38	33.61		
		7	9100	8200		-	15.58	19.95	33.18		
		8	9100	8200		-	15.23	19.61	32.84		
		9	9100	8200		-	14.77	19.41	32.37		
		10	9100	8200		-	14.66	19.03	32.26		
		3	15	9100		8200	20.4	6.40	8.00	15.07	-
			16	9100		8200		7.29	8.88	15.96	-
	20		9100	8200	6.22	7.81		14.89	-		
	25		9100	8200	6.15	7.75		14.82	-		
	28		9100	8200	7.09	8.68		15.76	-		
	30		9100	8200	4.99	6.58		13.66	-		
	35		9100	8200	6.09	7.69		14.76	-		
	40		9100	8200	4.95	6.54		13.61	-		
	45		9100	8200	6.07	7.66		14.74	-		
	50		9100	8200	4.93	6.52		13.59	-		
	60	9100	8200	4.92	6.51	13.59	-				
	70	9100	8200	4.91	6.51	13.58	-				
80	9100	8200	4.91	6.50	13.58	-					
90	9100	8200	4.91	6.50	13.57	-					
100	9100	8200	4.91	6.50	13.57	-					

- ※1 输入转速为容许额定转速时, 使用寿命为 20000 小时
- ※2 启动、停止时容许的最大值
- ※3 发生撞击时容许的最大值 (频率最高为 1000 次)
- ※4 运转过程中, 额定输入转速的容许最大值
- ※5 在非连续运转条件下容许的最高输入转速
- ※6 输入转速为容许额定转速时, 使用寿命为 20000 小时 (作用于轴中央, 轴向负荷为 0 时)
- ※7 输入转速为容许额定转速时, 使用寿命为 20000 小时 (作用于轴芯, 径向负荷为 0 时)
- ※8 径向负荷的容许最大值
- ※9 轴向负荷的容许最大值
- ※10 因减速比和输入轴尺寸的不同而有所不同。

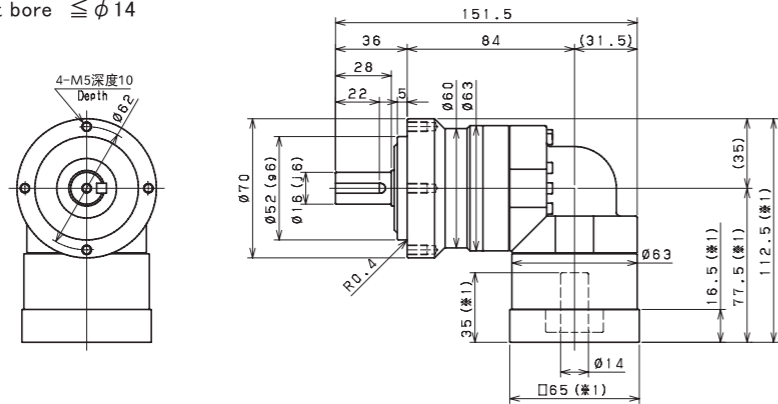
- ※1 With nominal input speed, service life is 20,000 hours.
- ※2 The maximum torque when starting and stopping.
- ※3 The maximum torque when it receives shock (up to 1,000 times)
- ※4 The maximum average input speed.
- ※5 The maximum momentary input speed.
- ※6 With this load and nominal input speed, service life will be 20,000 hours. (Applied to the output shaft center, at axial load 0)
- ※7 With this load and nominal input speed, service life will be 20,000 hours. (Applied to the output side bearing, at radial load 0)
- ※8 The maximum radial load the reducer can accept.
- ※9 The maximum axial load the reducer can accept.
- ※10 The weight may vary slightly model to model.

MKEL-070 2段 2stage

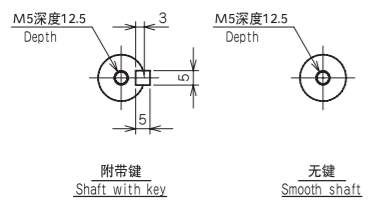
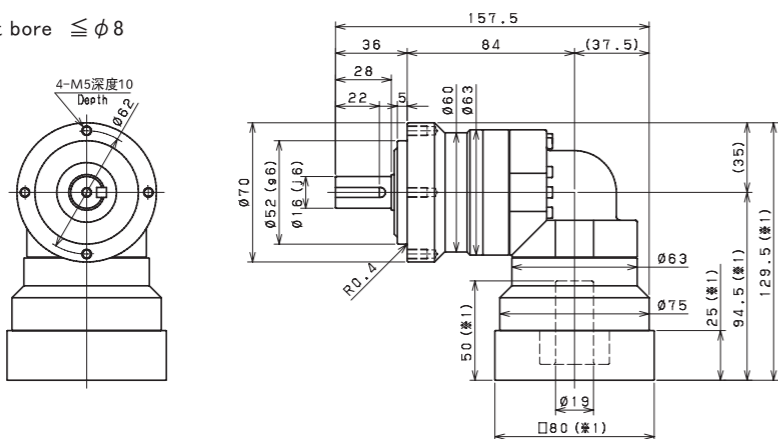
输入轴内径 Input shaft bore $\leq \phi 8$



输入轴内径 Input shaft bore $\leq \phi 14$



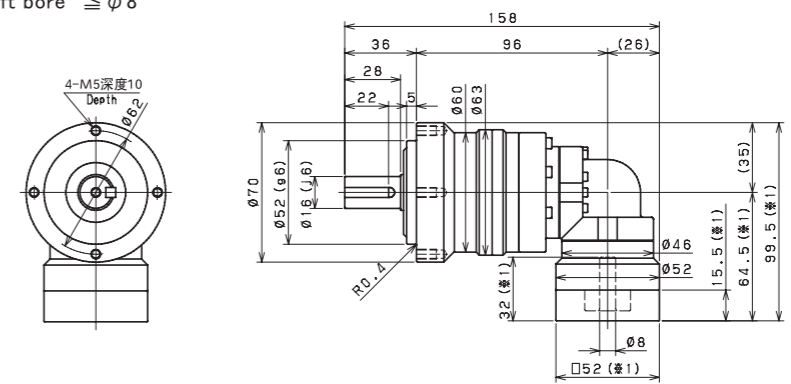
输入轴内径 Input shaft bore $\leq \phi 8$



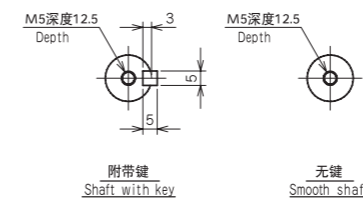
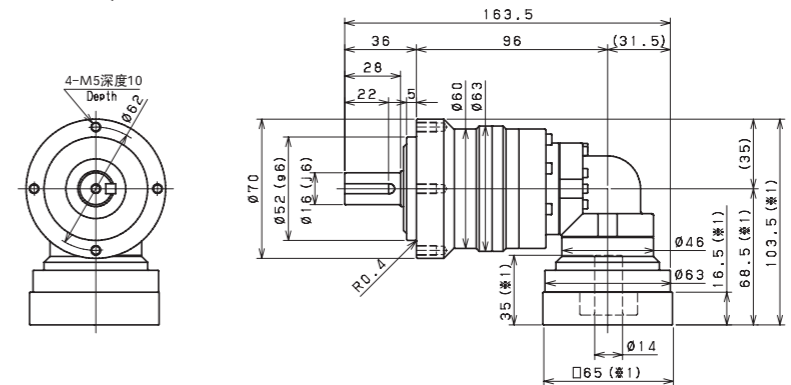
- ※1 视安装马达的不同而有所差异。
- ※2 马达轴径与输入轴径不同时，可插入轴套。
- ※1 Length will vary depending on motor.
- ※2 Bushing will be inserted to adapt to motor shaft.

MKEL-070 3段 3stage

输入轴内径 Input shaft bore $\leq \phi 8$



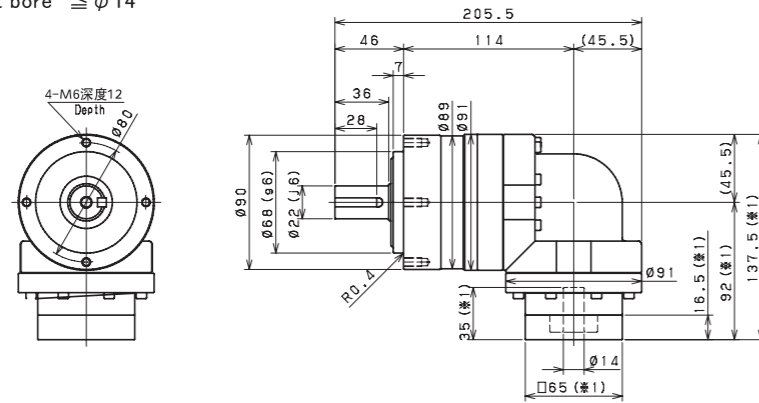
输入轴内径 Input shaft bore $\leq \phi 14$



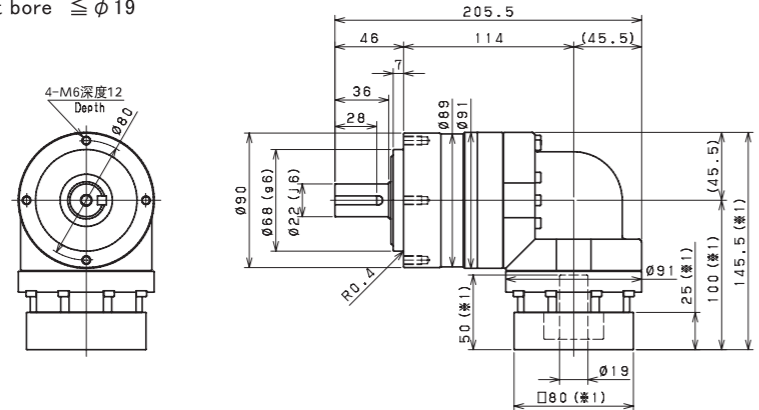
- ※1 视安装马达的不同而有所差异。
- ※2 马达轴径与输入轴径不同时，可插入轴套。
- ※1 Length will vary depending on motor.
- ※2 Bushing will be inserted to adapt to motor shaft.

MKEL-090 2段 2stage

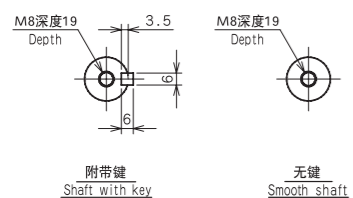
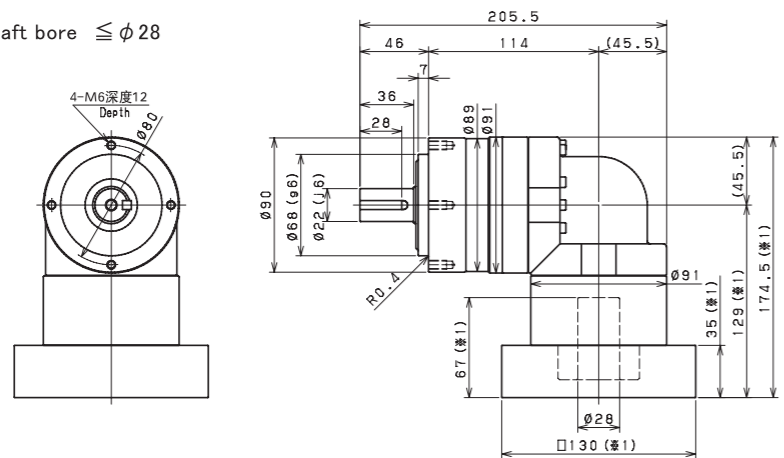
输入轴内径 Input shaft bore $\leq \phi 14$



输入轴内径 Input shaft bore $\leq \phi 19$



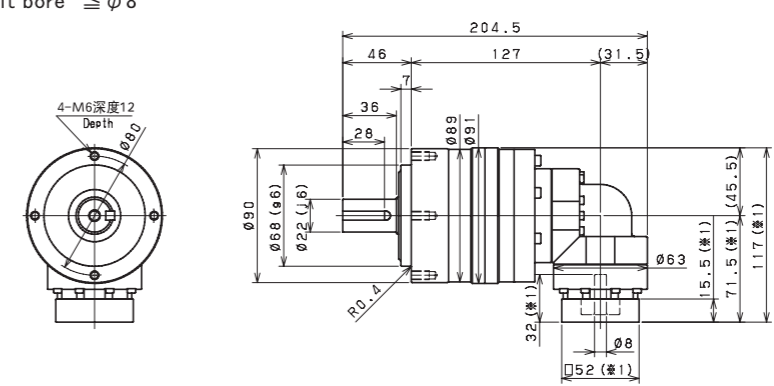
输入轴内径 Input shaft bore $\leq \phi 28$



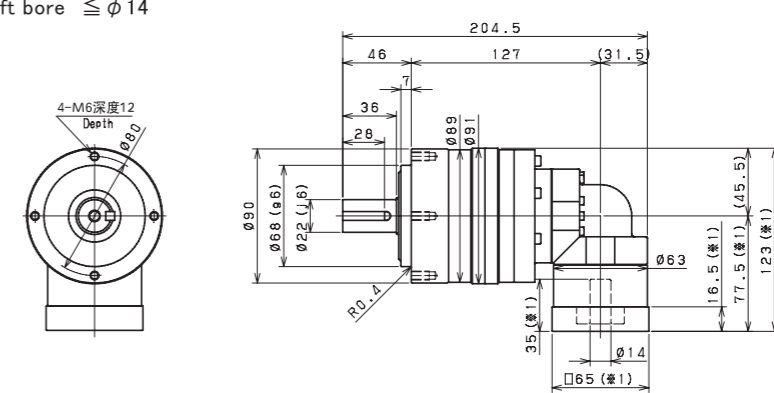
- ※1 视安装马达的不同而有所差异。
- ※2 马达轴径与输入轴径不同时，可插入轴套。
- ※1 Length will vary depending on motor.
- ※2 Bushing will be inserted to adapt to motor shaft.

MKEL-090 3段 3stage

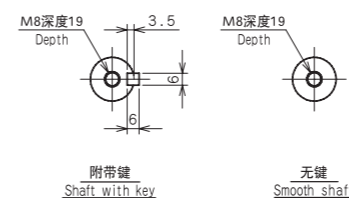
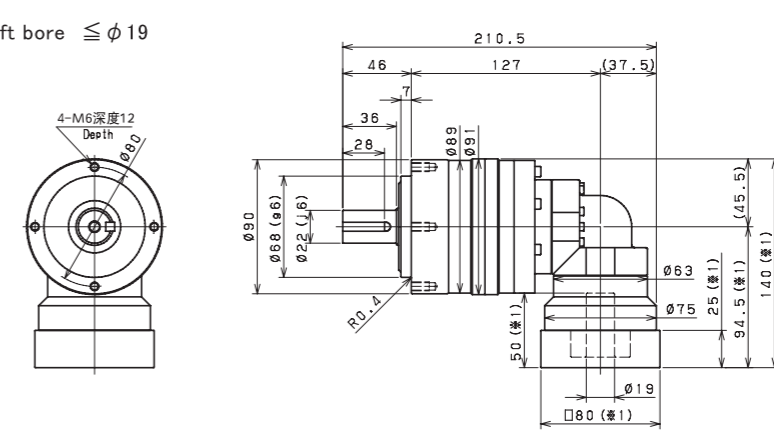
输入轴内径 Input shaft bore $\leq \phi 8$



输入轴内径 Input shaft bore $\leq \phi 14$



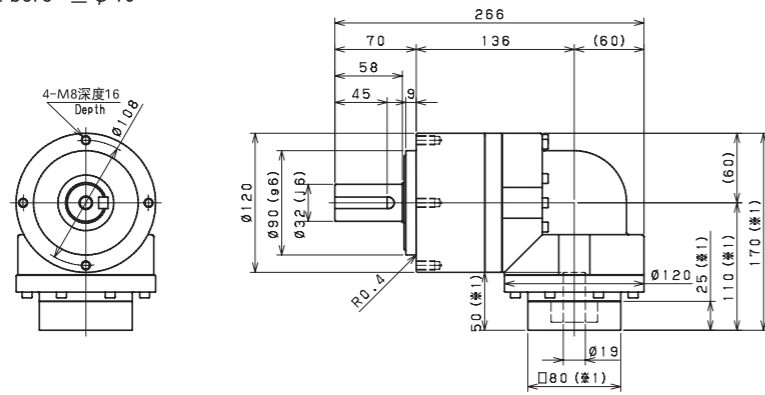
输入轴内径 Input shaft bore $\leq \phi 19$



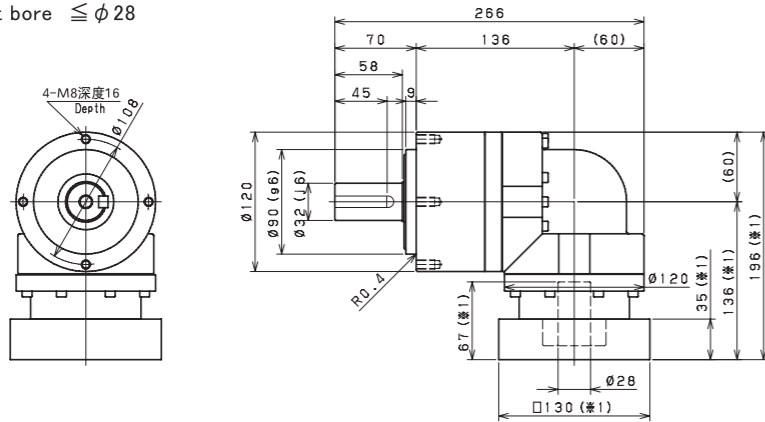
- ※1 视安装马达的不同而有所差异。
- ※2 马达轴径与输入轴径不同时，可插入轴套。
- ※1 Length will vary depending on motor.
- ※2 Bushing will be inserted to adapt to motor shaft.

MKEL-120 2段 2stage

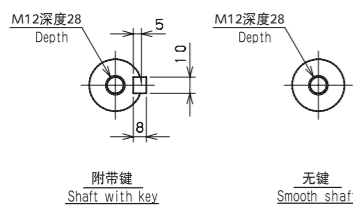
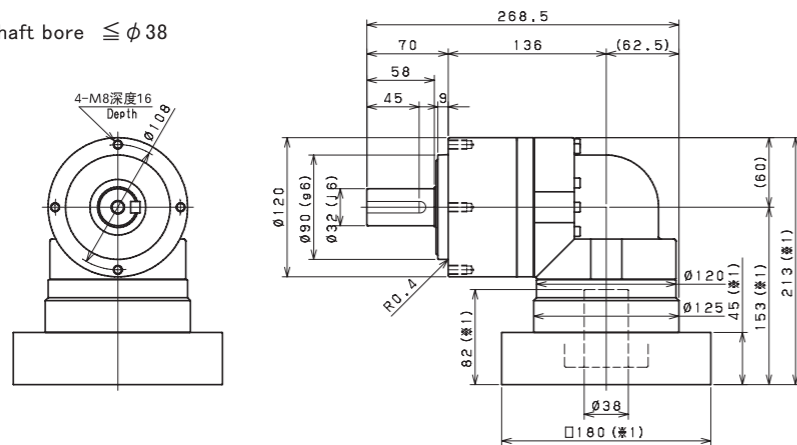
输入轴内径 Input shaft bore $\leq \phi 19$



输入轴内径 Input shaft bore $\leq \phi 28$



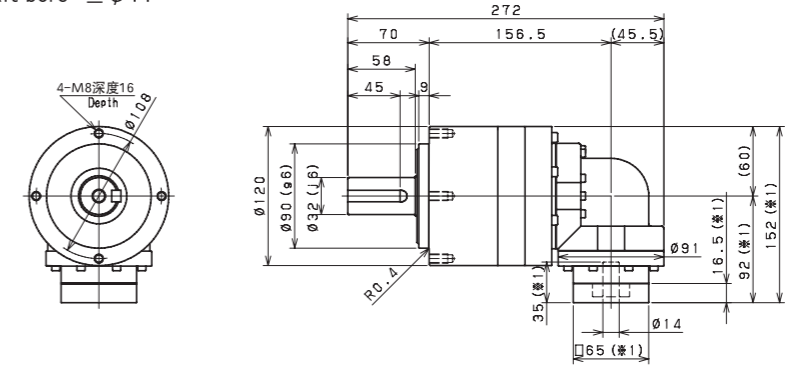
输入轴内径 Input shaft bore $\leq \phi 38$



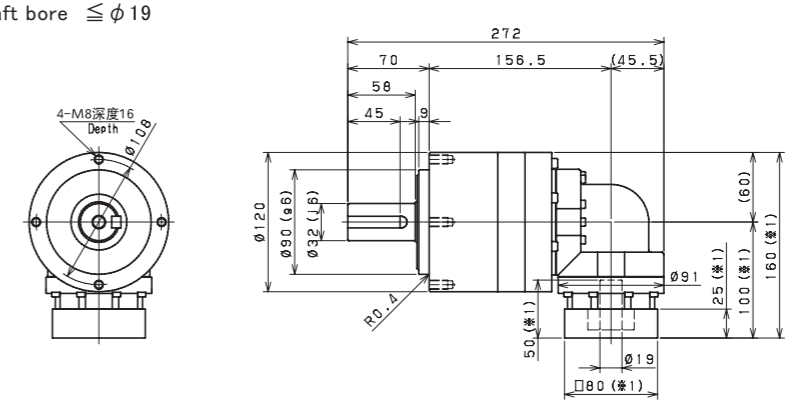
- ※1 视安装马达的不同而有所差异。
- ※2 马达轴径与输入轴径不同时，可插入轴套。
- ※1 Length will vary depending on motor.
- ※2 Bushing will be inserted to adapt to motor shaft.

MKEL-120 3段 3stage

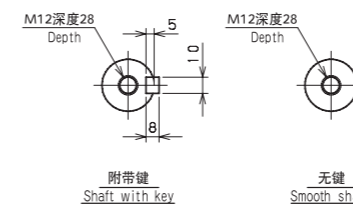
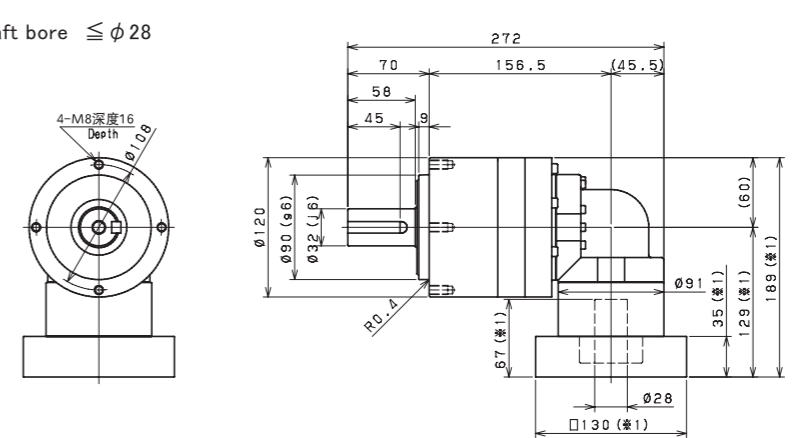
输入轴内径 Input shaft bore $\leq \phi 14$



输入轴内径 Input shaft bore $\leq \phi 19$



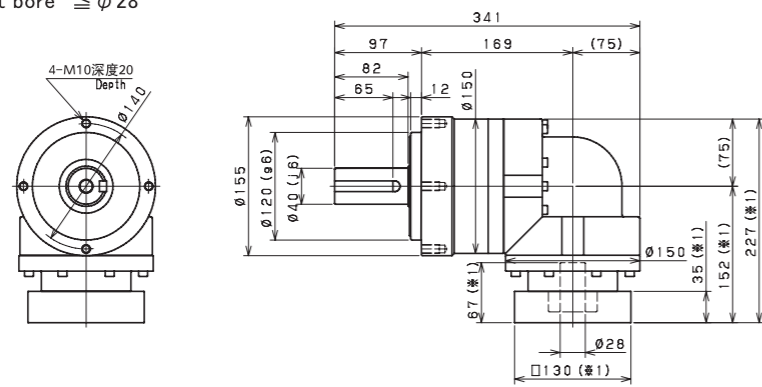
输入轴内径 Input shaft bore $\leq \phi 28$



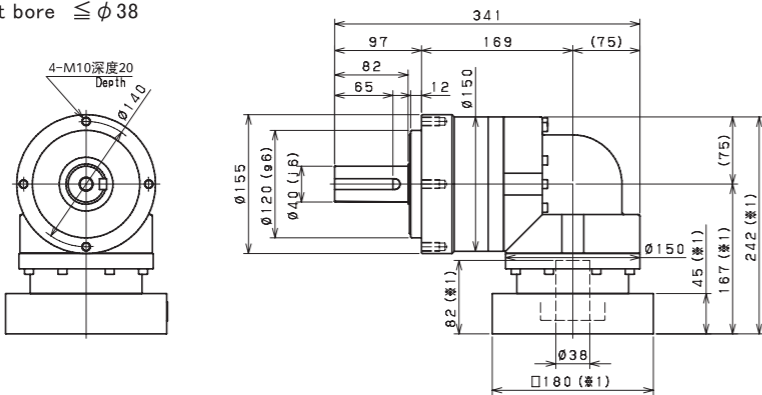
- ※1 视安装马达的不同而有所差异。
- ※2 马达轴径与输入轴径不同时，可插入轴套。
- ※1 Length will vary depending on motor.
- ※2 Bushing will be inserted to adapt to motor shaft.

MKEL-155 2段 2stage

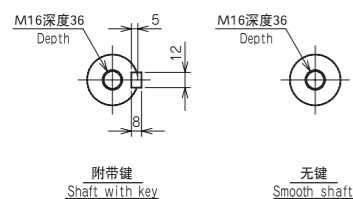
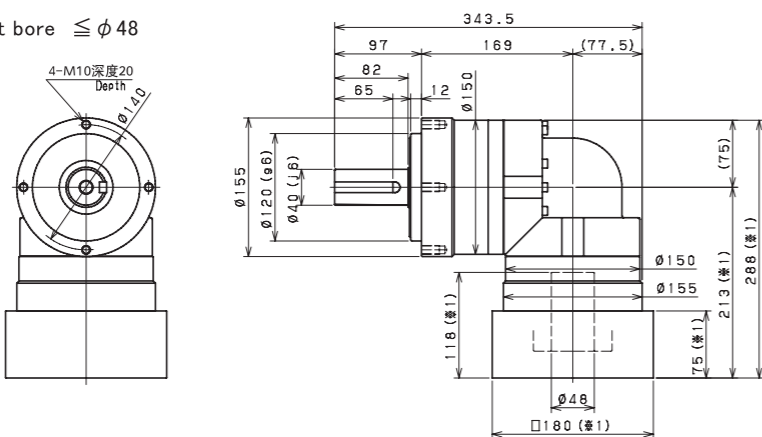
输入轴内径 Input shaft bore $\leq \phi 28$



输入轴内径 Input shaft bore $\leq \phi 38$



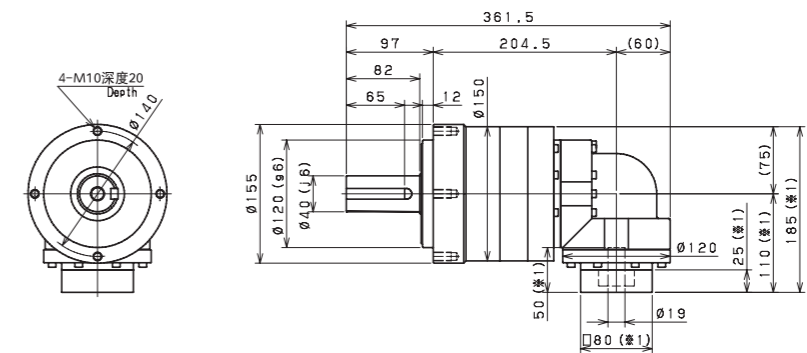
输入轴内径 Input shaft bore $\leq \phi 48$



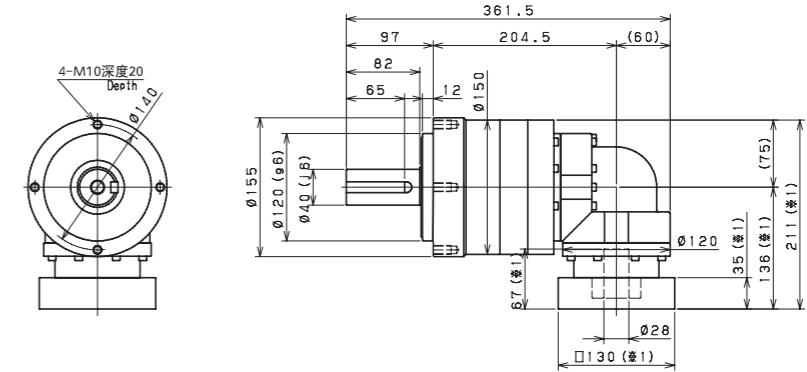
- ※1 视安装马达的不同而有所差异。
- ※2 马达轴径与输入轴径不同时，可插入轴套。
- ※1 Length will vary depending on motor.
- ※2 Bushing will be inserted to adapt to motor shaft.

MKEL-155 3段 3stage

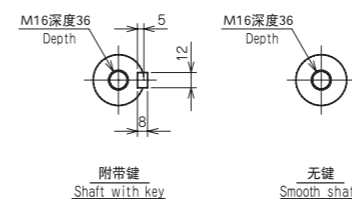
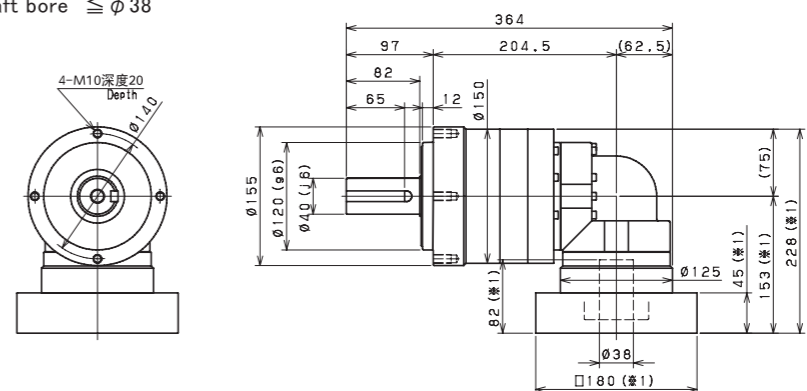
输入轴内径 Input shaft bore $\leq \phi 19$



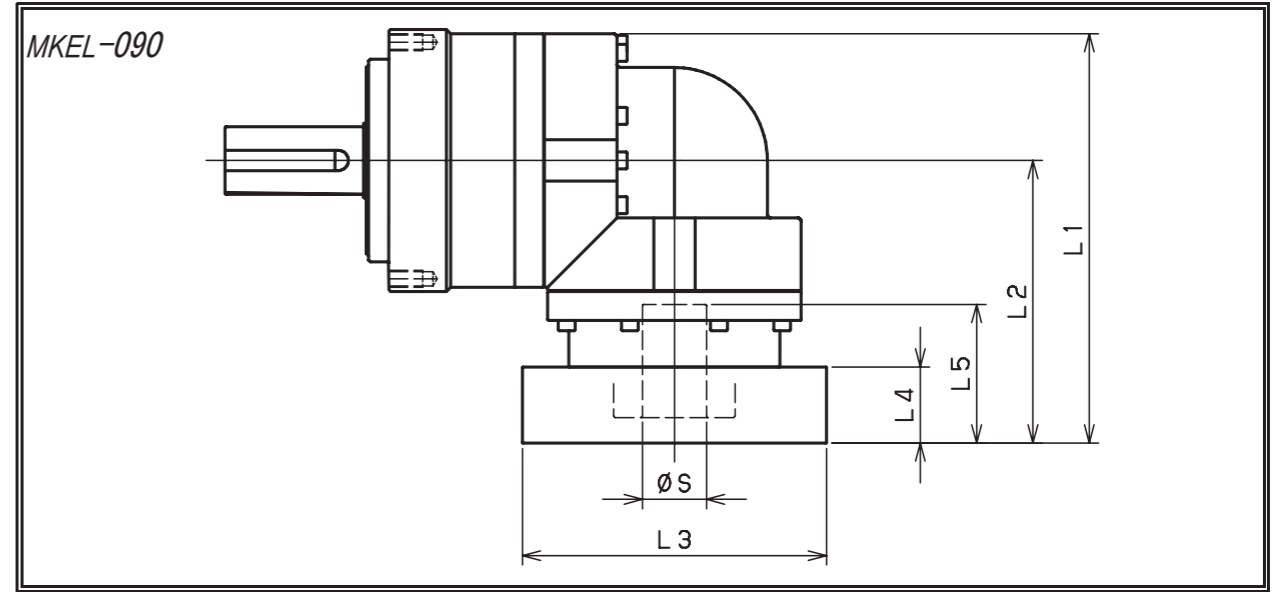
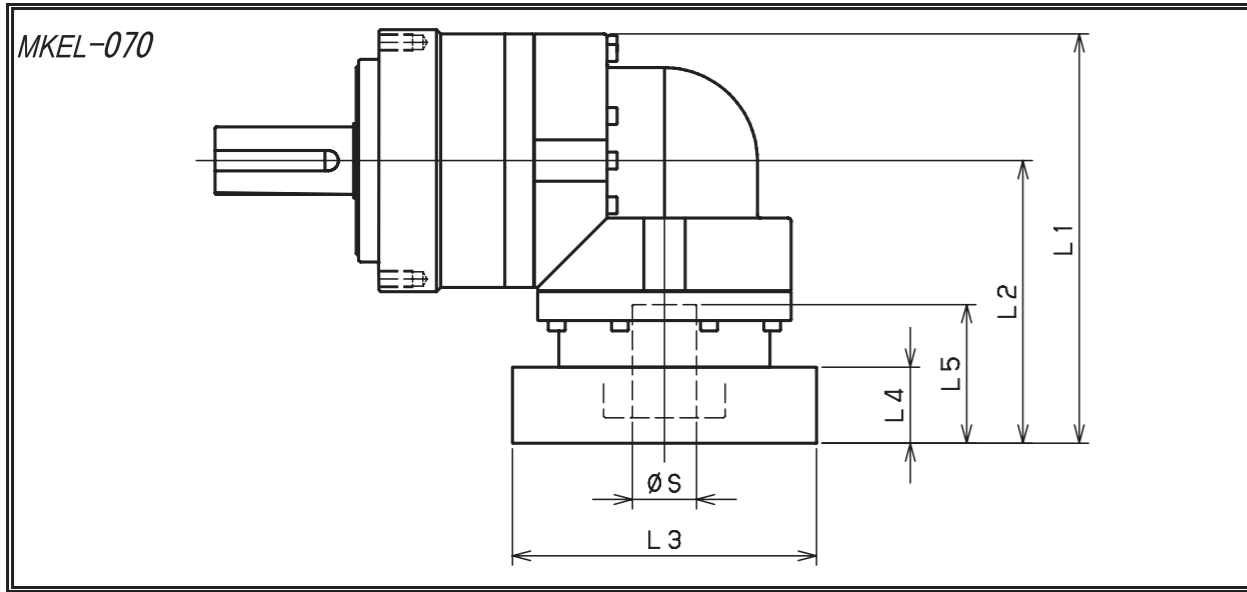
输入轴内径 Input shaft bore $\leq \phi 28$



输入轴内径 Input shaft bore $\leq \phi 38$



- ※1 视安装马达的不同而有所差异。
- ※2 马达轴径与输入轴径不同时，可插入轴套。
- ※1 Length will vary depending on motor.
- ※2 Bushing will be inserted to adapt to motor shaft.



型号 Model number	** : 连接器编号 ** : Adapter code	1段 Single					2段 Double				
		L1	L2	L3	L4	L5	L1	L2	L3	L4	L5
MKEL-070-□-□-8** (S ≤ 8)	AA·AC·AD·AF·AG	106.5	71.5	□52	15.5	32	99.5	64.5	□52	15.5	32
	AB·AE·AH·AJ·AK	111.5	76.5	□52	20.5	37	104.5	69.5	□52	20.5	37
	BA·BB·BD·BE	106.5	71.5	□60	15.5	32	99.5	64.5	□60	15.5	32
	BC·BF	111.5	76.5	□60	20.5	37	104.5	69.5	□60	20.5	37
	CA	111.5	76.5	□70	20.5	37	104.5	69.5	□70	20.5	37
MKEL-070-□-□-14** (8 < S ≤ 14)	BA·BB·BD·BE·BF·BG·BJ·BK	112.5	77.5	□65	16.5	35	103.5	68.5	□65	16.5	35
	BC·BH	117.5	82.5	□65	21.5	40	108.5	73.5	□65	21.5	40
	BL	122.5	87.5	□65	26.5	45	113.5	78.5	□65	26.5	45
	CA	112.5	77.5	□70	16.5	35	103.5	68.5	□70	16.5	35
	CB	117.5	82.5	□70	21.5	40	108.5	73.5	□70	21.5	40
	DA·DB·DC·DD·DF·DH	112.5	77.5	□80	16.5	35	103.5	68.5	□80	16.5	35
	DE	117.5	82.5	□80	21.5	40	108.5	73.5	□80	21.5	40
	DG	122.5	87.5	□80	26.5	45	113.5	78.5	□80	26.5	45
	EA·EB·EC	112.5	77.5	□90	16.5	35	103.5	68.5	□90	16.5	35
	ED	122.5	87.5	□90	26.5	45	113.5	78.5	□90	26.5	45
	FA	112.5	77.5	□100	16.5	35	103.5	68.5	□100	16.5	35
GA	112.5	77.5	□115	16.5	35	103.5	68.5	□115	16.5	35	
MKEL-070-□-□-19** (14 < S ≤ 19)	DA·DB·DC	129.5	94.5	□80	25	50					
	DD	139.5	104.5	□80	35	60					
	DE	134.5	99.5	□80	30	55					
	EA	134.5	99.5	□90	30	55					
	EB	129.5	94.5	□90	25	50					
	EC	139.5	104.5	□90	35	60					
	FA	129.5	94.5	□100	25	50					
	FB	139.5	104.5	□100	35	60					
	GA·GC	134.5	99.5	□115	30	55					
	GB·GD	129.5	94.5	□115	25	50					
	HA	129.5	94.5	□130	25	50					
	HB	144.5	109.5	□130	40	65					
HC·HD·HE	134.5	99.5	□130	30	55						

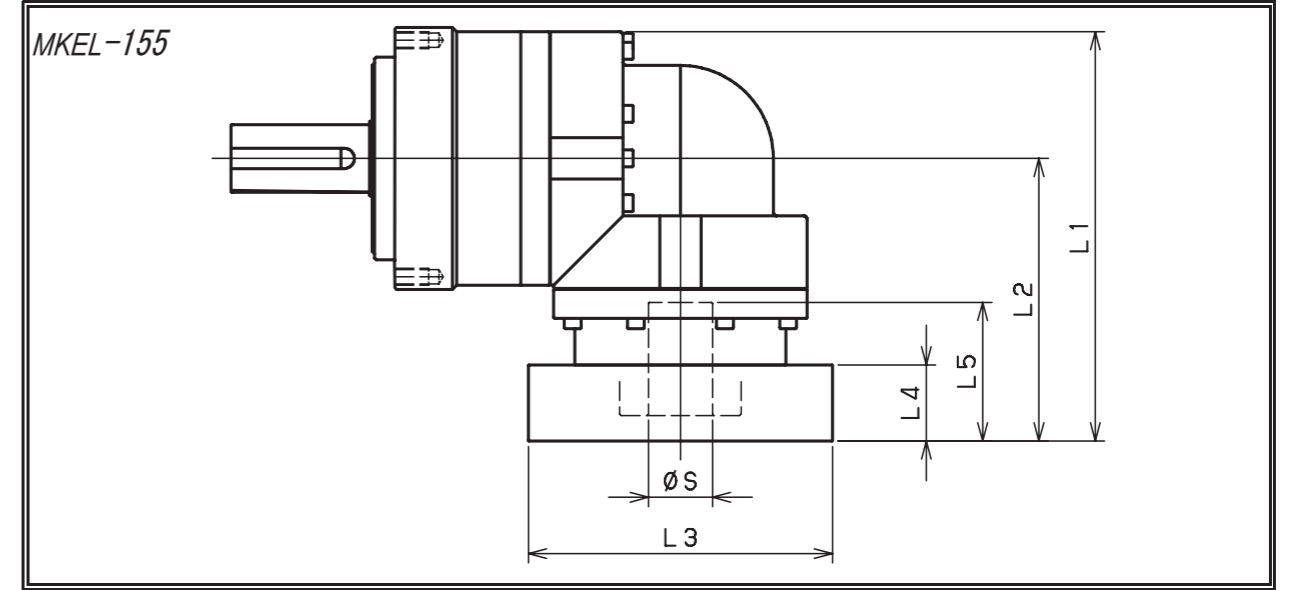
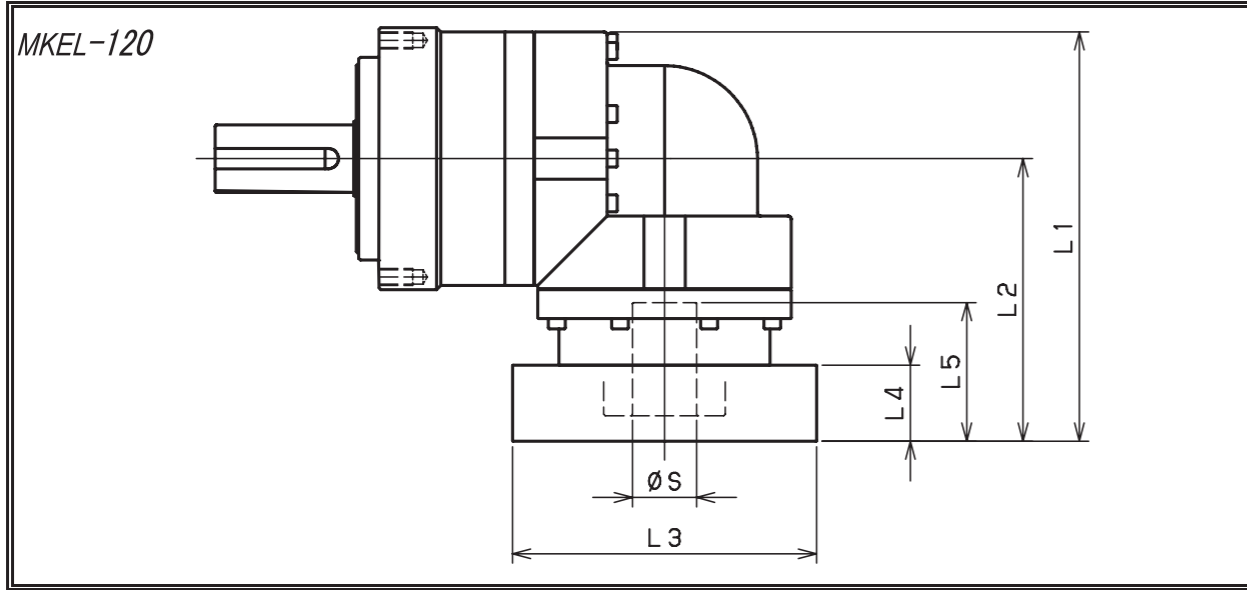
※1 2段减速：1/3~1/10；3段减速：1/15~1/100
※2 马达轴径与输入轴径不同时，插入轴套。

※1 Double reduction：1/3~1/10, Triple reduction：1/15~1/100
※2 Bushing will be inserted to adapt to motor shaft.

型号 Model number	** : 连接器编号 ** : Adapter code	1段 Single					2段 Double				
		L1	L2	L3	L4	L5	L1	L2	L3	L4	L5
MKEL-090-□-□-8** (S ≤ 8)	AA·AC·AD·AF·AG	/	/	/	/	/	117	71.5	□52	15.5	32
	AB·AE·AH·AJ·AK	/	/	/	/	/	122	76.5	□52	20.5	37
	BA·BB·BD·BE	/	/	/	/	/	117	71.5	□60	15.5	32
	BC·BF	/	/	/	/	/	122	76.5	□60	20.5	37
	CA	/	/	/	/	/	122	76.5	□70	20.5	37
MKEL-090-□-□-14** (8 < S ≤ 14)	BA·BB·BD·BE·BF·BG·BJ·BK	137.5	92	□65	16.5	35	123	77.5	□65	16.5	35
	BC·BH	142.5	97	□65	21.5	40	128	82.5	□65	21.5	40
	BL	147.5	102	□65	26.5	45	133	87.5	□65	26.5	45
	CA	137.5	92	□70	16.5	35	123	77.5	□70	16.5	35
	CB	142.5	97	□70	21.5	40	128	82.5	□70	21.5	40
	DA·DB·DC·DD·DF·DH	137.5	92	□80	16.5	35	123	77.5	□80	16.5	35
	DE	142.5	97	□80	21.5	40	128	82.5	□80	21.5	40
	DG	147.5	102	□80	26.5	45	133	87.5	□80	26.5	45
	EA·EB·EC	137.5	92	□90	16.5	35	123	77.5	□90	16.5	35
	ED	147.5	102	□90	26.5	45	133	87.5	□90	26.5	45
	FA	137.5	92	□100	16.5	35	123	77.5	□100	16.5	35
GA	137.5	92	□115	16.5	35	123	77.5	□115	16.5	35	
MKEL-090-□-□-19** (14 < S ≤ 19)	DA·DB·DC	145.5	100	□80	25	50	140	94.5	□80	25	50
	DD	155.5	110	□80	35	60	150	104.5	□80	35	60
	DE	150.5	105	□80	30	55	145	99.5	□80	30	55
	EA	150.5	105	□90	30	55	145	99.5	□90	30	55
	EB	145.5	100	□90	25	50	140	94.5	□90	25	50
	EC	155.5	110	□90	35	60	150	104.5	□90	35	60
	FA	145.5	100	□100	25	50	140	94.5	□100	25	50
	FB	155.5	110	□100	35	60	150	104.5	□100	35	60
	GA·GC	150.5	105	□115	30	55	145	99.5	□115	30	55
	GB·GD	145.5	100	□115	25	50	140	94.5	□115	25	50
	HA	145.5	100	□130	25	50	140	94.5	□130	25	50
	HB	160.5	115	□130	40	65	155	109.5	□130	40	65
HC·HD·HE	150.5	105	□130	30	55	145	99.5	□130	30	55	
MKEL-090-□-□-28** (19 < S ≤ 28)	FA·FB·FC	174.5	129	□100	35	67					
	GA·GB·GC·GD·GE·GF·GG	174.5	129	□115	35	67					
	HA·HC·HD	174.5	129	□130	35	67					
	HB	184.5	139	□130	45	77					
	JA·JB·JC	174.5	129	□150	35	67					
	KA·KB	174.5	129	□180	35	67					
LA	174.5	129	□200	35	67						
MA	174.5	129	□220	35	67						

※1 2段减速：1/3~1/10；3段减速：1/15~1/100
※2 马达轴径与输入轴径不同时，插入轴套。

※1 Double reduction：1/3~1/10, Triple reduction：1/15~1/100
※2 Bushing will be inserted to adapt to motor shaft.



型号 Model number	**: 连接器编号 ** : Adapter code	1段 Single					2段 Double				
		L1	L2	L3	L4	L5	L1	L2	L3	L4	L5
MKEL-120-□-□-14** (S≤14)	BA·BB·BD·BE·BF·BG·BJ·BK						152	92	□65	16.5	35
	BC·BH						157	97	□65	21.5	40
	BL						162	102	□65	26.5	45
	CA						152	92	□70	16.5	35
	CB						157	97	□70	21.5	40
	DA·DB·DC·DD·DF·DH						152	92	□80	16.5	35
	DE						157	97	□80	21.5	40
	DG						162	102	□80	26.5	45
	EA·EB·EC						152	92	□90	16.5	35
	ED						162	102	□90	26.5	45
	FA						152	92	□100	16.5	35
GA						152	92	□115	16.5	35	
MKEL-120-□-□-19** (14<S≤19)	DA·DB·DC	170	110	□80	25	50	160	100	□80	25	50
	DD	180	120	□80	35	60	170	110	□80	35	60
	DE	175	115	□80	30	55	165	105	□80	30	55
	EA	175	115	□90	30	55	165	105	□90	30	55
	EB	170	110	□90	25	50	160	100	□90	25	50
	EC	180	120	□90	35	60	170	110	□90	35	60
	FA	170	110	□100	25	50	160	100	□100	25	50
	FB	180	120	□100	35	60	170	110	□100	35	60
	GA·GC	175	115	□115	30	55	165	105	□115	30	55
	GB·GD	170	110	□115	25	50	160	100	□115	25	50
	HA	170	110	□130	25	50	160	100	□130	25	50
HB	185	125	□130	40	65	175	115	□130	40	65	
HC·HD·HE	175	115	□130	30	55	165	105	□130	30	55	
MKEL-120-□-□-28** (19<S≤28)	FA·FB·FC	196	136	□100	35	67	189	129	□100	35	67
	GA·GB·GC·GD·GE·GF·GG	196	136	□115	35	67	189	129	□115	35	67
	HA·HC·HD	196	136	□130	35	67	189	129	□130	35	67
	HB	206	146	□130	45	77	199	139	□130	45	77
	JA·JB·JC	196	136	□150	35	67	189	129	□150	35	67
	KA·KB	196	136	□180	35	67	189	129	□180	35	67
MKEL-120-□-□-38** (28<S≤38)	LA	196	136	□200	35	67	189	129	□200	35	67
	MA	196	136	□220	35	67	189	129	□220	35	67
	HA	213	153	□130	45	82					
	HB	208	148	□130	40	77					
	JA	213	153	□150	45	82					
	KA·KB·KC	213	153	□180	45	82					
	LA	213	153	□200	45	82					
	LB	223	163	□200	55	92					
MA·MB	213	153	□220	45	82						
NA	213	153	□250	45	82						

型号 Model number	**: 连接器编号 ** : Adapter code	1段 Single					2段 Double				
		L1	L2	L3	L4	L5	L1	L2	L3	L4	L5
MKEL-155-□-□-19** (S≤19)	DA·DB·DC						187.5	110	□80	25	50
	DD						197.5	120	□80	35	60
	DE						192.5	115	□80	30	55
	EA						192.5	115	□90	30	55
	EB						187.5	110	□90	25	50
	EC						197.5	120	□90	35	60
	FA						187.5	110	□100	25	50
	FB						197.5	120	□100	35	60
	GA·GC						192.5	115	□115	30	55
	GB·GD						187.5	110	□115	25	50
	HA						187.5	110	□130	25	50
	HB						202.5	125	□130	40	65
	HC·HD·HE						192.5	115	□130	30	55
	MKEL-155-□-□-28** (19<S≤28)	FA·FB·FC	229.5	152	□100	35	67	213.5	136	□100	35
GA·GB·GC·GD·GE·GF·GG		229.5	152	□115	35	67	213.5	136	□115	35	67
HA·HC·HD		229.5	152	□130	35	67	213.5	136	□130	35	67
HB		239.5	162	□130	45	77	223.5	146	□130	45	77
JA·JB·JC		229.5	152	□150	35	67	213.5	136	□150	35	67
KA·KB		229.5	152	□180	35	67	213.5	136	□180	35	67
LA		229.5	152	□200	35	67	213.5	136	□200	35	67
MKEL-155-□-□-38** (28<S≤38)	MA	229.5	152	□220	35	67	213.5	136	□220	35	67
	HA	244.5	167	□130	45	82	230.5	153	□130	45	82
	HB	239.5	162	□130	40	77	225.5	148	□130	40	77
	JA	244.5	167	□150	45	82	230.5	153	□150	45	82
	KA·KB·KC	244.5	167	□180	45	82	230.5	153	□180	45	82
	LA	244.5	167	□200	45	82	230.5	153	□200	45	82
MKEL-155-□-□-48** (38<S≤48)	LB	254.5	177	□200	55	92	240.5	163	□200	55	92
	MA·MB	244.5	167	□220	45	82	230.5	153	□220	45	82
	NA	244.5	167	□250	45	82	230.5	153	□250	45	82
	KB·KC	270.5	193	□180	55	98					
	KA	290.5	213	□180	75	118					
	LA	270.5	193	□200	55	98					
	MA	270.5	193	□220	55	98					
	MB	290.5	213	□220	75	118					
NA	290.5	213	□250	75	118						
PA	290.5	213	□280	75	118						

※1 2段减速: 1/3~1/10; 3段减速: 1/15~1/100
 ※2 马达轴径与输入轴径不同时, 插入轴套。

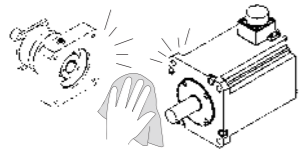
※1 Double reduction: 1/3~1/10, Triple reduction: 1/15~1/100
 ※2 Bushing will be inserted to adapt to motor shaft.

※1 2段减速: 1/3~1/10; 3段减速: 1/15~1/100
 ※2 马达轴径与输入轴径不同时, 插入轴套。

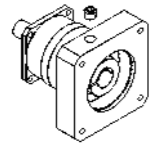
※1 Double reduction: 1/3~1/10, Triple reduction: 1/15~1/100
 ※2 Bushing will be inserted to adapt to motor shaft.

1 马达安装步骤 Mounting procedure to the motor

1 擦拭马达轴上的防锈剂、润滑脂等。
Wipe off anti-rust agent and oil on the motor shaft.

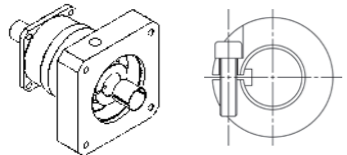


2 取下橡皮栓。
Remove the plug.



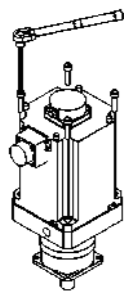
3 旋转输入轴使紧固螺栓的头对准塞孔。此时，请确认紧固螺栓是松动的。
Turn the input shaft until the cap screw is seen. Make sure the cap screw is loosened.

如带有轴套，安装方法如图所示。
In case the bushing has been attached, Please fix it to the reducer as the drawing below.



将减速机垂直放置在平坦的地方，使减速机的马达安装面朝上侧。将马达轴慢慢地插入输入轴，注意避免撞击到输入轴，请确认马达的法兰面紧靠减速机的法兰面。按指定的紧固扭矩拧紧马达安装螺栓。（参考表1）

4 Please place reducer vertically on the flat surface so the motor mounting part faces up. Carefully insert the motor shaft into the input shaft. (It should be inserted smoothly) Make sure the motor flange is perfectly fit to the reducer's flange. Tighten the motor installing bolts to the proper torque.(See table 1)



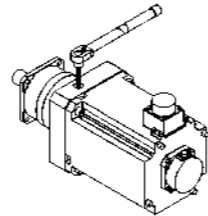
2 减速机的安装

要将减速机安装到设备上时，请先确认安装面平坦且没有毛刺等，然后使用转矩扳手等按照指定的紧固扭矩拧紧螺栓。（参考表2）

Reducer installation

After confirming the installation surface is flat and clean, tighten the bolt using a torque wrench to the proper torque.(See table2)

5 使用转矩扳手等按照指定的紧固扭矩拧紧紧固螺栓。（参考表1）
Tighten the clamping bolt of the input shaft with torque wrench to the proper torque.(See table1)



6 安装上橡皮栓，安装完成。
Reinstall the plug. The procedure is done.

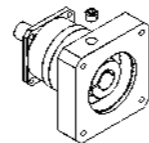


表1 Table 1

螺栓尺寸 Bolt size	马达安装螺栓 Motor installing bolts		紧固螺栓 Clamping bolt	
	Nm	kgfm	Nm	kgfm
M3	1.1	0.11	1.9	0.18
M4	2.5	0.26	4.3	0.44
M5	5.1	0.52	8.7	0.89
M6	8.7	0.89	15	1.5
M8	21	2.1	36	3.7
M10	42	4.3	71	7.2
M12	72	7.3	125	13
M16	134	14	-	-

表2 Table 2

螺栓尺寸 Bolt size	紧固扭矩 Tightening torque	
	Nm	kgfm
M3	1.9	0.18
M4	4.3	0.44
M5	8.7	0.89
M6	15	1.5
M8	36	3.7
M10	71	7.2
M12	125	13
M16	310	32
M20	603	62

※推荐螺栓：强度12.9以上
※Recommended bolt: Strength 12.9

保管时的注意事项

需要暂时保管本产品时，
请遵照下列要领进行。

- ① 放在清洁干燥的场所进行保管。
- ② 若放在室外或有潮气的场所保管时，应装入箱内并用塑料等严密包裹，以避免受雨淋或外气的侵蚀(采取防结露、生锈措施)。

■ 运行时的注意事项

■ 减速机到厂后...

- 减速机到货后请确认减速机型号是否与订购的型号相同。
- 减速机输出轴、输入轴上涂有防锈剂，请擦拭后使用。
- ※取下输入轴的橡胶栓，擦拭防锈剂。
- ※减速机上已充填完润滑油(油脂)。
- 本机到厂后即可使用。

■ 安装、设置

- 请勿在会直接接触到雨或水的场所使用。
- 需要在室外或受粉尘、水滴影响的场所使用时，请事先与本公司联系。
- 温度设置为0℃~40℃。
- 如在上述温度范围外使用本机时，必须与本公司联系。
- 将本机设置在不会振动且坚固的安装台上，并用螺栓紧固。
- 设置时应考虑到保养维修的便利性。

■ 运行开始前的注意事项

- 本公司产品出货时已填充了规定量的润滑油，到货后可直接使用。
- 初次运行时，应先确认输出轴的旋转方向后，再慢慢地增加负荷。

■ 运行中的注意事项

- 请注意不要超负荷。
- 输入转速不得超过规定以上的转速。
- 发生下列情况时，请暂停运行立即进行检查。
- 温度突然上升
- 突然出现很大的异常声
- 转速突然变得不稳定

● 保修规定

- 保修范围只限交付产品单体。
- 以下费用和损害不在保修范围内。
- 1) 本产品的运输费。
- 2) 本产品与其它装置等连接或装入后从该装置等上拆下、安装或其它附带施工的费用。
- 3) 因本产品的故障，发生了使利用者失去使用机会或业务中断等造成的间接损害。
- 4) 其它所有派生的或伴随的损害。

- 如果这些原因是由下列事项造成，应马上采取应对措施或与本公司联系。
- 是否处于超负荷状态?
- 是否润滑油不足、老化或使用不同品种的润滑油?
- 轴承、齿轮、传动面有无损伤?
- 是否与关联机械连接等的条件不良?

■ 分解

- MK减速机为不能分解的结构。

■ 保修

- 保修期间为交付产品后起1年。

■ 润滑油管理

- MK减速机的全部机种均采用润滑油润滑密封方式。出厂前已充填了定量的润滑油，到厂后即可使用。
- 不能更换润滑油。
- 在周围温度常时0℃~40℃以外的环境中使用时，请事先咨询本公司。

■ 每天检查

- 运行中的减速机的外壳温度有无异常增高。(如果周围温度在+50℃以内的话，没有大问题)
- 轴承、齿轮部等有无异常声音。
- 减速机有无异常振动。
- * 如果发生这些现象时，请立即停机并与本公司联系。
- 润滑油有无泄漏。
- * 发生油脂泄漏时，请与本公司联系。

■ 定期检查

- 有无超负荷或异常旋转。
- 滑轮、链轮、减速机安装螺栓等有无松动。
- 电气系统有无异常。
- 主要部件的检查和维户
- ※发生异常现象时，请立即停机并与本公司联系。
- 润滑油的问题
- ※发生油脂泄漏时，请与本公司联系。

■ 废弃方法

- 废弃MK减速机时，应根据法令和各自自治体的条例等，将部件按材料分类，作为产业废弃物进行处理。
- 部件材料分成以下4种。
- ① 橡胶制部件：油封、密封垫圈、橡胶盖、马达法兰侧的轴承上使用的密封部
 - ② 铝制部件：马达法兰、输出轴座
 - ③ 润滑油：用干布等擦拭附在部件上的润滑油，作为油类废弃
 - ④ 铁制部件：上述以外的部件

Cautions for storage

Whenever temporarily keeping the product, keep the following directions:

- ① Keep in a clean and dry place.
- ② Whenever storing outdoors or in a humid place, put in a box so that it does not directly contact rain or external air and cover with a vinyl sheet (Take a measure to prevent rust.).

■ Cautions for operation

■ When the reducer is delivered to you . . .

When the product delivered, please confirm that you received the exact same model you have ordered. Please wipe out the input and output shaft of the reducer which is covered by anti-corrosive oil.
 ※Please remove the rubber cap on the input shaft before you wipe the shafts.
 ※Lubricant (grease) is already filled in the reducer. It is available as it is.

■ Fixation & installation

- Avoid use in a place where rain or water drops directly.
 - In case of use outdoors or in a place where dust and water drops, consult in advance.
- Install at 0°C-40°C of surrounding temperature.
 - In case of use at temperature out of the above-mentioned range, contact the headquarters and consult on this.
- Firmly fix with a bolt onto a solid stand without vibration.
- Install in consideration of convenience in repair and inspection.

■ Cautions prior to starting the operation

- Reducer can be used soon after arrival, since it has already been filled out with lubrication.
- At initial operation, check the rotating direction of the output shaft and then gradually apply load.

■ Cautions during operation

- Avoid overload.
- Ensure that input speed shall not be the number of revolutions beyond the specification.
- In the following cases, stop the operation and check the following points:
 - If temperature sharply increases
 - If an abnormal noise appears sharply
 - If the number of revolutions becomes unstable sharply

- These may be caused by the following matters, so rapidly respond to it or contact us.
 - Is it under overload condition?
 - Is lubricant insufficient or deteriorated, or is lubricant of other type used?
 - Is the axis, gear, and motor side damaged?
 - Is jointing with other machines poor?

■ Disassembly

- MK REDUCER is designed not to allow disassembly.

■ Warranty

- A warranty period is one year after the product is delivered to you.

■ Lubricant use

- The MK REDUCER is of grease-seal type in all models. A specified amount of grease is filled at factory release, so you can use as soon as it is delivered to you.
- It is impossible to exchange grease.
- In case of use at 0°C-40°C of surrounding temperature at usual times, consider this in advance.

■ Daily check points

- Is reducer case temperature excessively high during operation? (Up to + 50°C is not significant.)
- Is there an abnormal noise in the bearing, gear, etc?
- Is there abnormal vibration in the reducer?
 - * Upon an abnormal phenomenon, immediately stop the operation and contact us.
- Is there a lubricant leak?
 - * Upon an oil leak, contact us.

■ Periodic check points

- Are there overload and abnormal rotation?
- Are free, sprocket, and reducer assembling bolts loose?
- Is there an abnormal condition in the electric system?
- Checkup and repair of major parts
 - * Upon an abnormal condition, immediately stop the operation and contact us.
- Oil leak
 - * Upon an oil leak, contact us.

■ Scrapping

Whenever scrapping the MK REDUCER, classify the parts by material into industrial wastes as specified in the laws and regulations of self-governing bodies. Material of parts can be divided into four:

- ① Rubber parts : Oil seal, seat packing, rubber cap, seal used for bearing on the motor flange, etc.
- ② Aluminum parts : Motor flange, output shaft holder
- ③ Grease : Wipe off grease attached to parts with dry cloth and scrap into oils.
- ④ Iron parts : Parts other than those mentioned in the above

MEMO

WARRANTY PROVISION

- Warranty scope is the delivered product only.
- THE EXPENSES AND LOSSES THAT MENTIONED BELOW ARE NOT INCLUDED IN WARRANTY
 - 1) The transport charges for repairing of our products.
 - 2) The fee for the removal operation, reinstallation and other related operation in case our product is installed to other machine.
 - 3) The loss of the chances of use and indirect damages caused by the interruption of the services caused by our product's defects.
 - 4) All other secondary expenses and losses.